

Suzuki Motor Poland Sp z o.o
Ul. Połczyńska 10
01-378 Warszawa

INSTRUKCJA OBSŁUGI

MOTOCYKLA



SUZUKI GSX1300RA

Powyższa instrukcja obsługi powinna być traktowana jako część motocykla i towarzyszyć mu zarówno podczas odsprzedaży, jak również wypożyczenia. Zawarte w instrukcji wskazówki dotyczące bezpieczeństwa, informacje o prawidłowym użytkowaniu motocykla oraz porady dotyczące eksploatacji powinny być przedmiotem wnikliwej lektury przed rozpoczęciem jazdy zakupionym motocyklem.

Ważna informacja

Informacje o docieraniu motocykla.

Pierwsze 1.600 km jest najważniejsze w życiu twojego motocykla. Prawidłowe docieranie w tym okresie pomoże zapewnić maksymalną żywotność i osiągi twojego nowego motocykla. Części Suzuki produkowane przy wykorzystaniu materiałów najwyższej jakości i zachowaniem dokładnych tolerancji. Prawidłowe dotarcie zapewnia zatem optymalne wzajemne dopasowanie się współpracujących elementów, a co za tym idzie powoduje wydłużenie żywotności i bezawaryjności jednoślada.

Niezawodność i osiągi motocykla zależą od właściwej dbałości i umiarkowania w okresie docierania motocykla. Szczególnie ważnym jest, aby silnik, podczas pracy w tym okresie, nie był przegrzewany.

Szczegółowe informacje na ten temat zawarte są w rozdziale „Docieranie”.

OSTRZEŻENIE, PRZESTROGA, UWAGA, WSKAZÓWKA.

Prosimy przeczytać ten podręcznik i stosować się do zawartych w nim zaleceń. W niniejszej książeczce wyrażenia: OSTRZEŻENIE, PRZESTROGA, UWAGA, WSKAZÓWKA. będą używane w następujący sposób.

OSTRZEŻENIE

Wskazuje potencjalne zagrożenie, które doprowadzić może do śmierci lub poważnych obrażeń.
--

PRZESTROGA

Wskazuje potencjalne zagrożenie, które doprowadzić może do mniejszych lub umiarkowanych obrażeń.

UWAGA

Wskazuje potencjalne zagrożenie, które doprowadzić może do uszkodzenia pojazdu lub wyposażenia.

WSKAZÓWKA

Wskazuje informacje ułatwiające obsługę lub zrozumienie instrukcji.

Przedmowa

Motocyklizm jest jednym z najaktywniejszych sportów. Abyś mógł bezpiecznie korzystać z motocykla należy przed pierwszą jazdą zapoznać się dokładnie z tekstem niniejszej instrukcji.

Motocykl wymaga dbałości i odpowiedniej opieki serwisowej. Zasady prawidłowej eksploatacji i serwisowania opisane są w instrukcji. Postępując zgodnie z nimi zapewnisz sobie komfort jazdy, a motocyklowi długi okres bezawaryjnej eksploatacji. Autoryzowane serwisy Suzuki dysponują wyszkolonymi i doświadczonymi mechanikami, którzy przy użyciu odpowiednich narzędzi zagwarantują najlepszy serwis.

Wszystkie informacje, szkice, zdjęcia i dane, zamieszczone w tej książeczce, opierają się na informacjach dotyczących produktu, które były aktualne w momencie jej druku. Ulepszenia i inne zmiany mogą jednakże szybko doprowadzić do tego, że zawartość tego podręcznika nie będzie dokładnie odpowiadała produktowi.

Suzuki zastrzega sobie w każdej chwili prawo do zmian.

Proszę zauważyć, że podręcznik ten opisuje wszystkie wersje wyposażeniowe rozprowadzane we wszystkich regionach sprzedaży. Model, który nabyłeś może być seryjnie inaczej przygotowany i odbiegać od opisanego w niniejszym podręczniku.

SUZUKI MOTOR CORPORATION

Spis Treści

<i>Informacje dla użytkownika</i>	5
<i>Rozmieszczenie wskaźników, elementów sterowania i wyposażenia</i>	10
<i>Zalecane rodzaje paliwa, oleju i płynu chłodzącego</i>	40
<i>Docieranie i kontrola przed jazdą</i>	45
<i>Reguły bezpiecznej jazdy</i>	49
<i>Przeglądy okresowe</i>	56
<i>Usterki i ich usuwanie</i>	107
<i>Przechowywanie i czyszczenie motocykla</i>	110
<i>Dane Techniczne</i>	115
<i>Indeks</i>	117

Informacje dla użytkownika

<i>Korzystanie z akcesoriów i załadunek motocykla</i>	6
<i>Zasady bezpiecznej jazdy dla motocyklistów</i>	8
<i>Naklejki ostrzegawcze</i>	9
<i>Położenie numeru seryjnego</i>	9

DO UŻYTKU WEWNĘTRZNEGO

Informacje dla użytkownika

Korzystanie z akcesoriów i załadunek motocykla

Montaż nieodpowiednich akcesoriów prowadzić może do pogorszenia bezpieczeństwa użytkownika motocykla. Niemożliwe jest, by Suzuki przetestowało wszystkie dostępne na rynku akcesoria, bądź ich kombinacje. Jednakże Twój autoryzowany przedstawiciel Suzuki pomoże w wyborze odpowiednich akcesoriów i właściwie je zamontuje.

Zachowaj szczególną ostrożność przy wyborze i montowaniu akcesoriów w motocyklu. Spytaj o poradę dealera Suzuki jeśli nie jesteś pewien wyboru dodatkowego wyposażenia.

OSTRZEŻENIE

Nieprawidłowy montaż akcesoriów lub modyfikacje motocykla mogą zmienić jego prowadzenie się, co może doprowadzić do wypadku.

Nigdy nie należy stosować niewłaściwych akcesoriów. Upewnij się, że zastosowane akcesoria są prawidłowo zamontowane. Zaleca się używanie wyłącznie oryginalnych akcesoriów Suzuki lub ich odpowiedników zaprojektowanych do odpowiedniego typu motocykla. Zamontuj i używaj akcesoriów zgodnie z ich przeznaczeniem. W przypadku wątpliwości, co do wyboru akcesoriów należy skontaktować się z autoryzowanym dealerem Suzuki.

Wskazówki dotyczące montażu akcesoriów

- Montuj akcesoria wpływające na aerodynamikę, takie jak osłony, szyby, oparcia, sakwy bądź kufry tak nisko jak to możliwe oraz blisko środka ciężkości motocykla. Sprawdź stelaże i inne uchwyty pod kątem pewnego montażu.
- Sprawdź prawidłowy prześwit i możliwość składania się na zakrętach. Nieprawidłowo zamocowany bagaż może drastycznie zmniejszyć te dwa parametry. Upewnij się, czy akcesoria nie zakłóca pracy zawieszenia, układu kierowniczego lub elementów sterowania motocykla.
- Akcesoria, które mocuje się na kierownicy lub widelcu koła przedniego również oznaczają dodatkową masę, która powoduje zmniejszenie sprawności układu kierowniczego. Zamontowanie zbyt ciężkiego wyposażenia w tej części motocykla może doprowadzić do wpadania przedniego zawieszenia w oscylacje. Dlatego też nie zaleca się mocowania zbędnych elementów na kierownicy i przednim zawieszeniu.
- Wybierz akcesoria, które nie ograniczają swobody ruchów kierowcy. Ograniczenie swobody ruchów pogarsza możliwości kontrolowania pojazdu.
- Wybierz akcesoria elektryczne, które nie przeciążą instalacji elektrycznej motocykla. Poważne przeciążenie instalacji może doprowadzić do jej uszkodzenia bądź do powstania niebezpiecznej sytuacji związanej z nagłym brakiem zasilania podczas jazdy.
- Nie ciągnij motocyklem przyczepy lub wózka bocznego. Motocykl ten nie jest przewidziany do tego typu zastosowań.

Dopuszczalne obciążenie

OSTRZEŻENIE

**Przeładowanie bądź niewłaściwie rozmieszczony bagaż może doprowadzić do utraty panowania nad motocyklem i być przyczyną wypadku.
Przestrzegaj zasad przewożenia osób i bagażu opisanych w instrukcji.**

Nigdy nie należy przekraczać dopuszczalnej masy całkowitej pojazdu. Jest to całkowita masa: kierowcy, pasażera, bagażu i akcesoriów. Przy doborze akcesoriów pamiętaj o ciężarze zarówno własnym jak i montowanych akcesoriów. Dodatkowy ciężar akcesoriów może doprowadzić do pogorszenia bezpieczeństwa i wpłynąć niekorzystnie na kierowność motocykla.

Dopuszczalna masa całkowita: 449 kg

Przy ciśnieniu w zimnych oponach: przód: 2,90 kG/cm², tył: 2,90 kG/cm²

Przewożenie bagażu

Motocykl ten jest pierwotnie przystosowany do przewożenia niewielkiego bagażu przy jeździe bez pasażera. Przestrzegaj poniższych zaleceń dotyczących załadunku motocykla:

- Rozmieść bagaż równomiernie po obydwu stronach pojazdu. Umocuj bagaż pewnie.
- Bagaż należy rozmieścić możliwie nisko i blisko środka motocykla.
- Nie mocuj cięższych przedmiotów do kierownicy, przedniego zawieszenia i błotnika tylnego.
- Nie montuj bagażnika, bądź kufra wystającego poza tylną krawędź motocykla.
- Nie przewoź przedmiotów wystających poza tylną krawędź motocykla.
- Sprawdź czy opony napompowane są do ciśnienia zgodnego z aktualnym obciążeniem motocykla. Dane dot. ciśnienia opon zawarte są na str. 88.
- Dodatkowe obciążenie, bądź niewłaściwie rozmieszczony bagaż zmniejszają zdolność kierowania motocyklem. Przewożąc bagaż nie należy przekraczać prędkości 130 km/h.
- Dopasuj ustawienie zawieszek w zależności od obciążenia motocykla.

OSTRZEŻENIE

Umieszczanie przedmiotów za osłoną zakłócić może kierowanie pojazdem i w rezultacie doprowadzić do wypadku. Nie przewoź żadnych przedmiotów za osłoną.

Modyfikacje

Poprzez wymontowanie oryginalnych części lub przeprowadzenie innych zmian w motocyklu, mogą zostać naruszone przepisy ruchu drogowego, jak również może zmniejszyć się bezpieczeństwo jazdy.

Rama motocykla wykonana jest z aluminium. Jakikolwiek modyfikacje związane z ramą (spawanie, wiercenie, etc.) zmniejszą jej wytrzymałość. Zagrozi to bezpieczeństwu użytkownika i może być przyczyną wypadku. Suzuki nie ponosi odpowiedzialności za jakikolwiek uszczerbek na zdrowiu lub majątku spowodowane przeróbkami ramy. Mocuj na motocyklu akcesoria, które nie powodują modyfikacji ramy, a łączna masa ich i motocykla nie przekraczają dopuszczalnej masy całkowitej. Montaż akcesoriów i ograniczenia z tym związane opisane zostały uprzednio.

OSTRZEŻENIE

Modyfikacja aluminiowej ramy motocykla (wiercenie, spawanie, itp.) spowoduje jej osłabienie i może być przyczyną wypadku. Nie dopuść do wprowadzenia jakichkolwiek modyfikacji ramy.

Zasady bezpiecznej jazdy dla motocyklistów

Jazda motocyklem jest olbrzymią przyjemnością i ekscytującym sportem. Wymaga jednakże przestrzegania podanych poniżej reguł dotyczących bezpieczeństwa kierowcy i pasażera.

Zawsze jeźdź w kasku ochronnym.

Bezpieczna jazda zaczyna się od założenia kasku. Obrażenia głowy należą do najpoważniejszych, jakie mogą spotkać motocyklistę. **ZAWSZE** zakładaj homologowany hełm. Przy otwartym kasku chroń także oczy.

Ubieraj się odpowiednio.

Szeroka, modna odzież może okazać się podczas jazdy motocyklem niewygodna, a nawet niebezpieczna. Przed wyruszeniem w drogę dobierz odpowiedni strój do jazdy motocyklem.

Sprawdź motocykl przed jazdą.

Stosuj się do zaleceń z rozdziału "Kontrola przed jazdą" znajdującego się w niniejszym podręczniku. Nie bagatelizuj dokładnego sprawdzenia motocykla zarówno dla bezpieczeństwa własnego, jak i pasażera oraz innych użytkowników drogi.

Zapoznaj się z motocyklem.

Twoje umiejętności i wiedza techniczna są podstawą bezpiecznej jazdy. Przede wszystkim dokładnie zapoznaj się z maszyną i jej własnościami jezdny. Sugerujemy, byś zapoznał się z motocyklem na zamkniętym obszarze i poćwiczył jazdę motocyklem do momentu opanowania maszyny. Pamiętaj, że ćwiczenie czyni mistrzem.

Znaj swoje możliwości

Jeźdź zawsze tak, aby nie przekroczyć granic własnych możliwości, co znacznie zmniejszy ryzyko wypadku.

Jazda motocyklem w dni deszczowe.

Jazda przy złej pogodzie, a zwłaszcza po mokrej nawierzchni jest niebezpieczna. Pamiętaj, że na mokrej nawierzchni droga hamowania wydłuża się. Unikaj malowanych pasów, włazów kanalizacji i tłustych plam na jezdni, gdyż są one bardzo śliskie. Zachowaj szczególną ostrożność przy przejeżdżaniu przez tory i metalowe łączniki mostów. Jeśli kiedykolwiek będziesz miał wątpliwości co do warunków drogowych - zwolnij!

Pamiętaj o zasadzie ograniczonego zaufania

Jednym z najczęstszych wypadków motocyklowych jest zderzenia z samochodem wykonującym nagły manewr zawracania lub skrętu w lewo. Jedź ostrożnie! Stosuj strategię, iż jesteś niewidoczny dla innych użytkowników ruchu. Nawet w pogodne dni zakładaj odzież zawierającą

elementy odblaskowe. Używaj również w dzień światła mijania. W czasie jazdy staraj się unikać przebywania w martwym punkcie innych pojazdów.

Naklejki ostrzegawcze

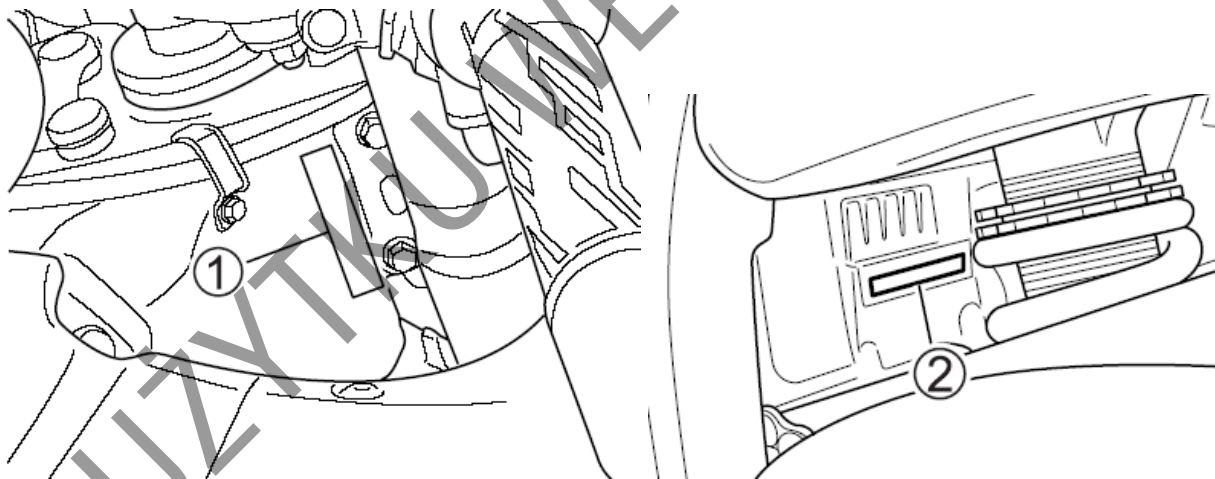
Przeczytaj i postępuj zgodnie z informacjami podanymi na naklejkach ostrzegawczych umieszczonych na motocyklu. Upewnij się, że rozumiesz treść naklejek. Nie usuwaj ich z motocykla.

Położenie numeru seryjnego.

Numery seryjne ramy i silnika niezbędne są do zarejestrowania motocykla. Są one również pomocne przy zamawianiu części zamiennych i dostępie do informacji serwisowych u autoryzowanego przedstawiciela Suzuki. Numer ramy (1) jest wybity na główce ramy. Numer silnika (2) znajduje się na obudowie skrzyni korbowej.

W celu łatwiejszego wykorzystania w/w numerów w przyszłości wpisz je w ramkę poniżej:

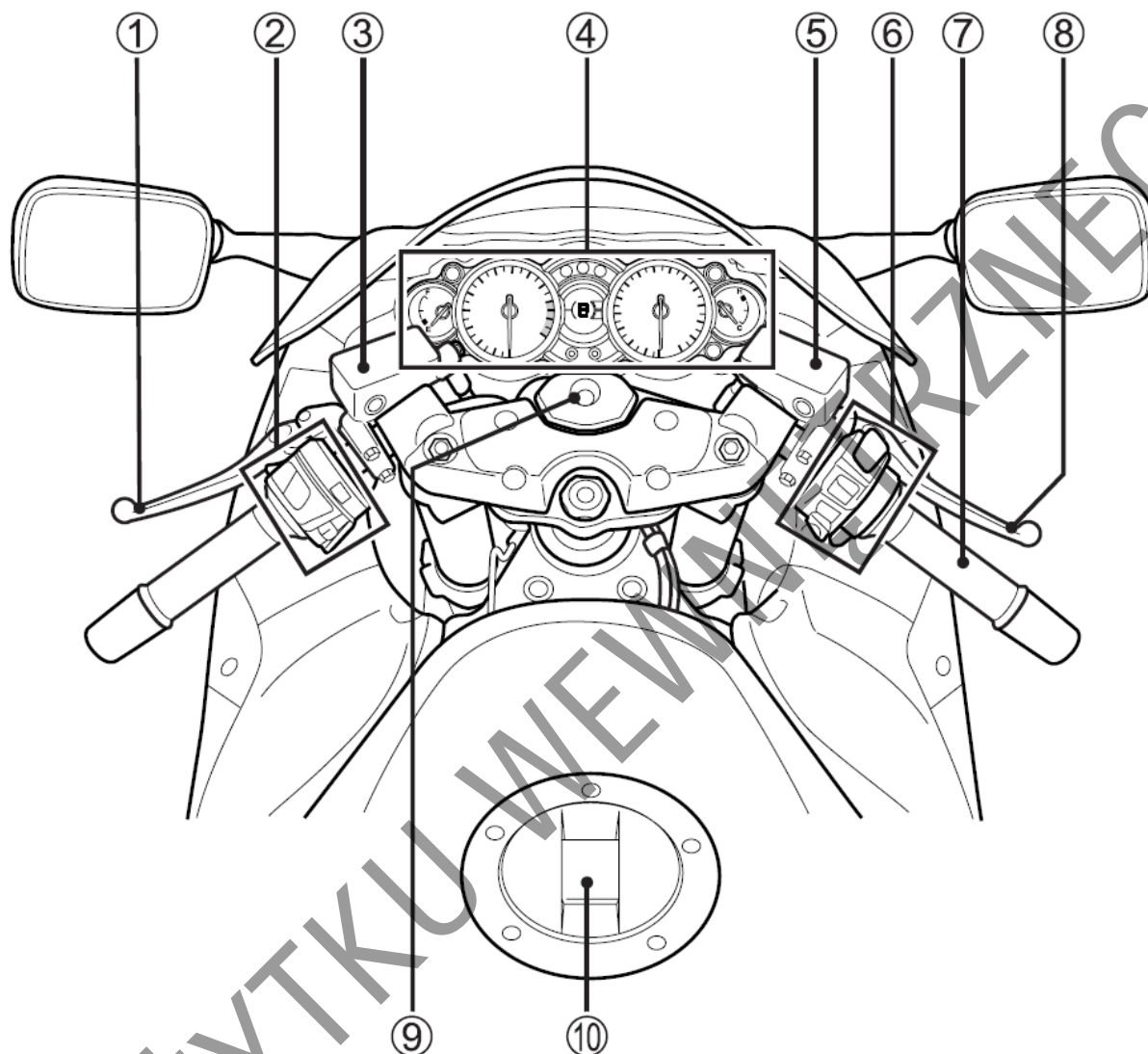
Numer ramy:	
Nr silnika:	



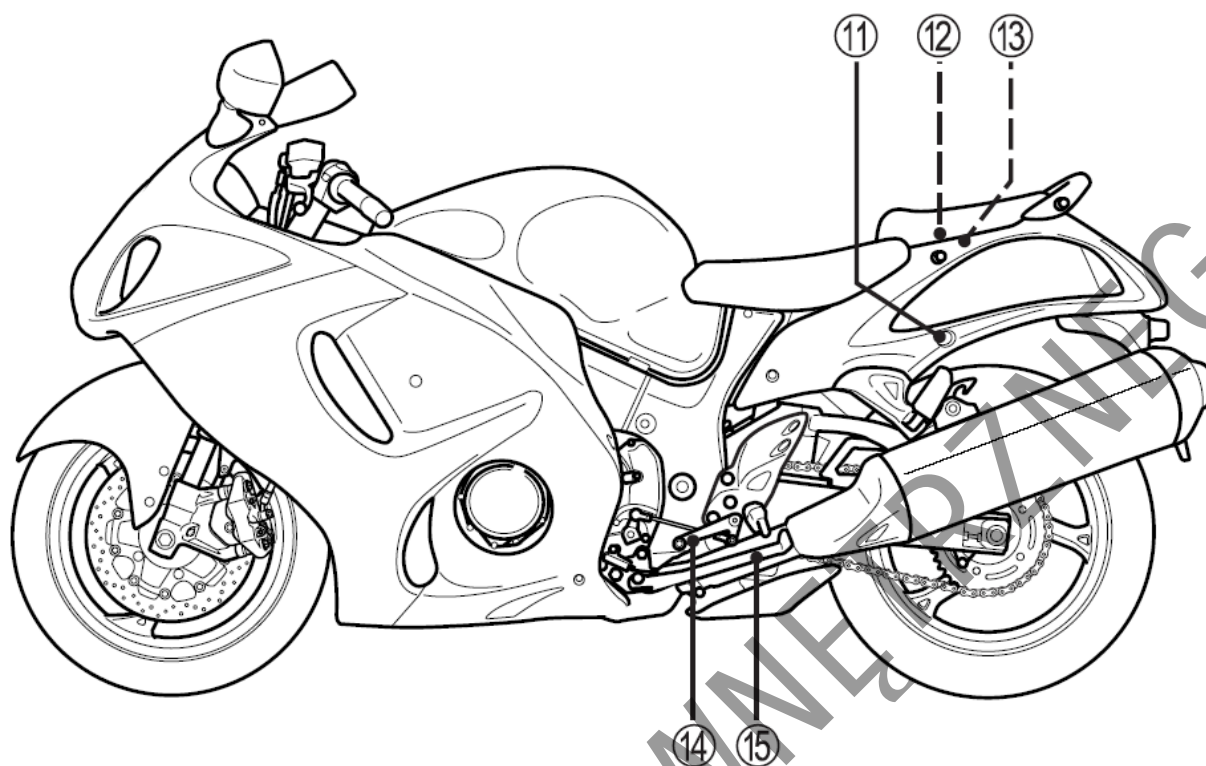
Rozmieszczenie wskaźników, elementów sterowania i wyposażenia

<i>Rozmieszczenie wskaźników, elementów sterowania i wyposażenia</i>	11
<i>Kluczyki</i>	13
<i>Włącznik zapłonu</i>	15
<i>Zestaw zegarów</i>	17
<i>Lewy uchwyt kierownicy</i>	24
<i>Prawy uchwyt kierownicy</i>	26
<i>Korek wlewu paliwa</i>	29
<i>Dźwignia zmiany biegów</i>	30
<i>Pedał hamulca tylnego</i>	31
<i>Zamek siedziska i uchwyt na kask</i>	31
<i>Nóżka boczna</i>	33
<i>Regulacja zawieszek</i>	34
<i>Ostona tylnego siedziska</i>	38

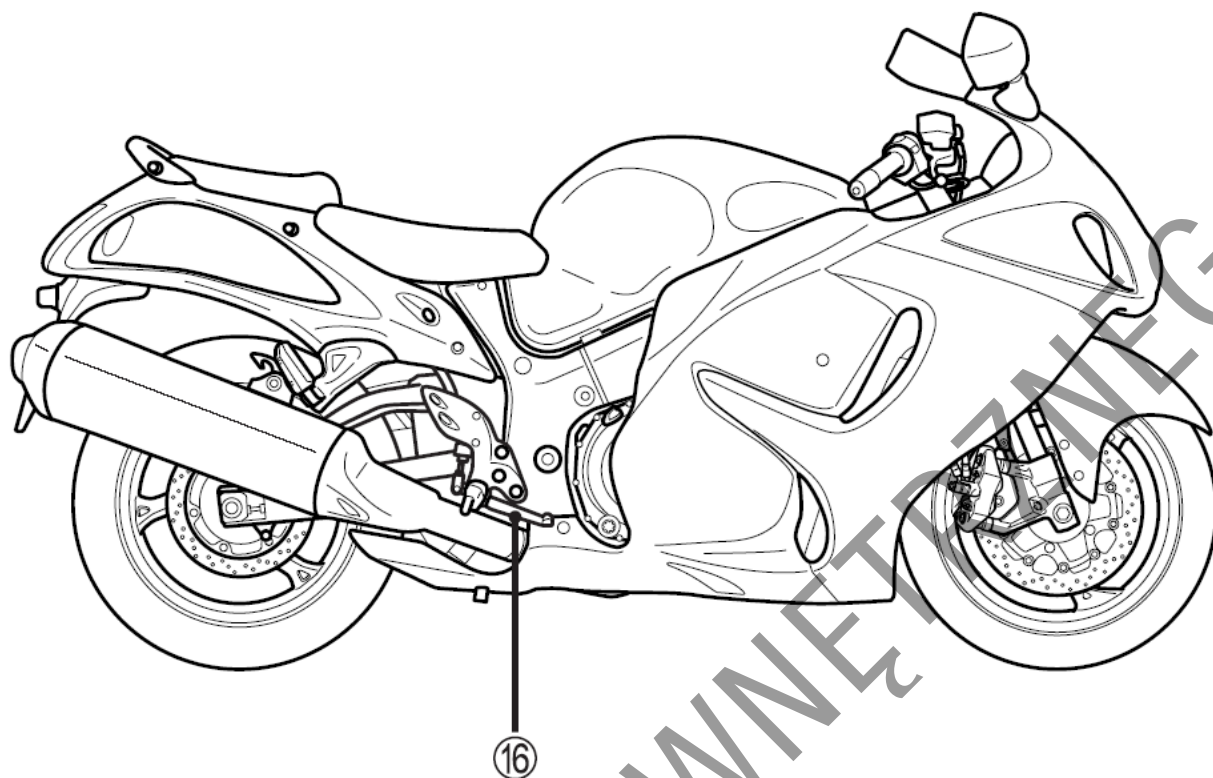
Rożmieszczenie wskaźników, elementów sterowania i wyposażenia



1. Dźwignia sprzęgła
2. Lewy przełącznik zespolony
3. Zbiorniczek płynu sprzęgłowego
4. Zestaw zegarów
5. Zbiorniczek płynu hamulc. przedniego h-ca
6. Prawy przełącznik zespolony
7. Manetka gazu
8. Dźwignia hamulca przedniego
9. Włącznik zapłonu (stacyjka)
10. Korek wlewu paliwa



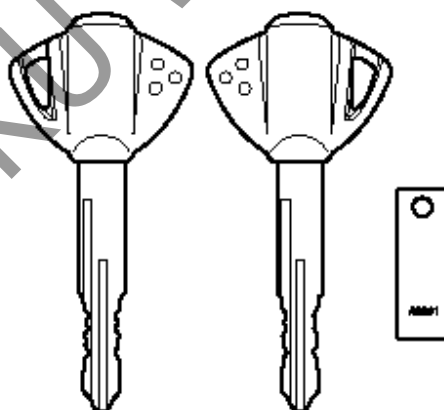
- 11. Zamek siedziska
- 12. Uchwyt na kask
- 13. Zestaw narzędzi
- 14. Dźwignia zmiany biegów
- 15. Nóżka boczna



16. Pedał hamulca tylnego

Kluczyki

Motocykl ten jest wyposażony w dwa takie same kluczyki. Jeden z nich należy schować w bezpiecznym miejscu.



Jeśli zgubisz obydwa kluczyki konieczna będzie wymiana komputera sterującego ECM.

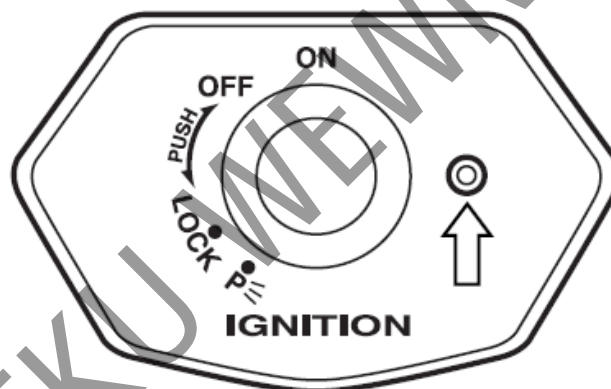
OSTRZEŻENIE:

W związku z usytuowaniem tłumika drgań kierownicy, może się zdarzyć, że łańcuszek przy kluczyku wpadnie pomiędzy tłumik i półkę zawieszenia. Zakłócić to może prowadzenie pojazdu i doprowadzić do utraty panowania nad pojazdem. Nie dopinaj do kluczyka zapłonowego łańcuchów, breloczków i innych ozdób.

WSKAZÓWKA

- Kod immobilizera zaprogramowany jest w kluczyku. W związku z tym kluczyk dorobiony u ślusarza nie będzie funkcjonował. Jeśli potrzebujesz dodatkowy kluczyk zwróć się do najbliższego przedstawiciela Suzuki.
- Jeśli zgubisz kluczyk zwróć się do przedstawiciela Suzuki o jego deaktywację.
- Jeśli posiadasz inny pojazd z immobilizyrem trzymaj osobno kluczyki do niego. Mogą one zakłócić pracę systemu.
- W układzie immobilizera zarejestrowane są dwa kluczyki. Istnieje możliwość rejestracji kolejnych dwóch kluczy. Jeśli zajdzie taka potrzeba zwróć się do najbliższego przedstawiciela Suzuki o dorobienie i zarejestrowanie dodatkowych kluczy.

Kontrolka immobilizera

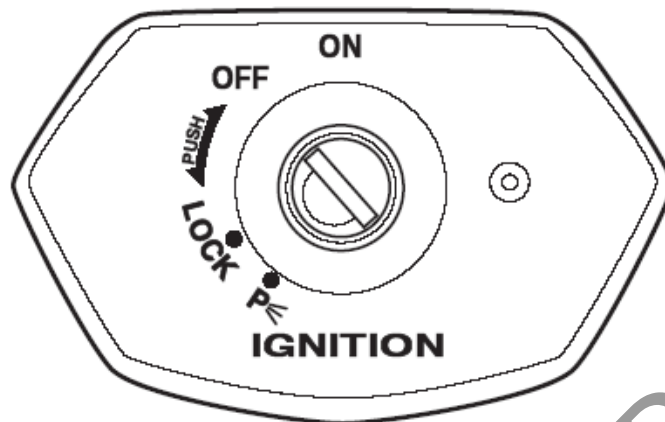


Po włączeniu stacyjki kontrolka miga 2 razy, następnie zapala się na 2 sekundy i gaśnie. Immobilizer jest dodatkowym zabezpieczeniem przeciwkradzieżowym elektronicznie blokującym rozruch silnika. Silnik można uruchomić wyłącznie oryginalnym kluczykiem posiadającym elektroniczny kod identyfikacyjny. Po włączeniu stacyjki elektroniczny kod identyfikacyjny przekazywany jest do ECM.

WSKAZÓWKA

- Rozruch silnika nie jest możliwy, jeśli kontrolka immobilizera miga.
- Miganie kontrolki oznacza błąd komunikacyjny między kluczykiem, a ECM lub zastosowanie niewłaściwego kluczyka. Wyłącz stacyjkę i włącz ją ponownie, by od nowa rozpocząć komunikację.
- Oryginalnie w układzie immobilizera zakodowane są dwa kluczyki. Istnieje możliwość zakodowania dwóch dodatkowych kluczyków. Po włączeniu stacyjki kontrolka miga tyle razy, ile kluczyków jest zakodowanych.

Włącznik zapłonu (stacyjka)



Stacyjka posiada cztery położenia:

- Pozycja "OFF"** Wszystkie obwody elektryczne są wyłączone. Silnika nie można uruchomić. Kluczyk można wyjąć ze stacyjki.
- Pozycja "ON"** Obwód zapłonowy jest gotowy i silnik może zostać uruchomiony. W tym położeniu stacyjki reflektor i światło tylne zostają automatycznie uruchomione, a kluczyka nie można wyjąć ze stacyjki.

WSKAZÓWKA

Uruchom silnik niezwłocznie po włączeniu zapłonu. W przeciwnym razie uruchomiony reflektor rozładuje akumulator.

- Pozycja "LOCK"** Blokada. Aby zablokować kierownicę przekręć ją całkowicie w lewo. Kluczyk naciśnij, przekręć do pozycji "lock" i wyciągnij. Wszystkie obwody elektryczne są wyłączone.
- Pozycja "P"** Parkowanie. Przy parkowaniu motocykla skręć kierownicę w lewo i przekręć kluczyk do pozycji "P". Kluczyk można wyjąć ze stacyjki. Przy zablokowanej kierownicy świecić będzie się światło pozycyjne i tylne. Pozycja ta służy do poprawienia widoczności motocykla przy jego parkowaniu po zmroku.

OSTRZEŻENIE

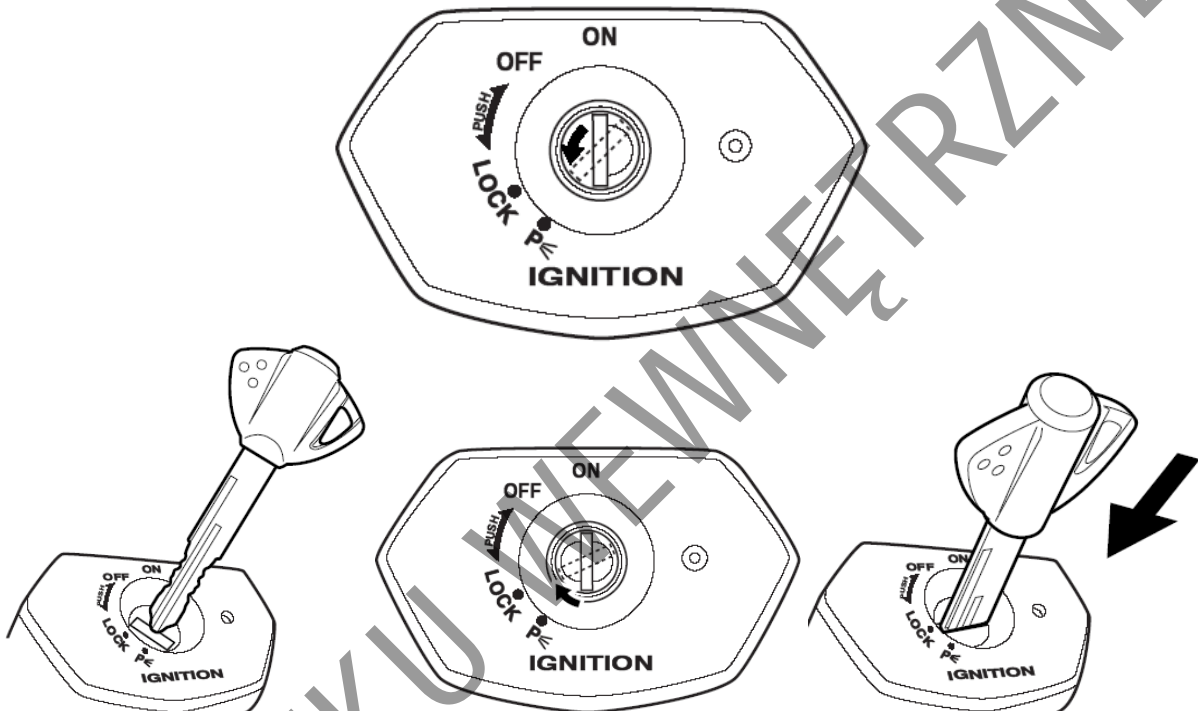
W wyniku poślizgu lub kolizji motocykl może upaść i ulec uszkodzeniu. W pewnych okolicznościach silnik może dalej pracować i doprowadzić do powstania pożaru lub obrażeń wynikających z obracających się elementów motocykla takich jak koło tylne. Jeśli motocykl przewróci się wyłącz natychmiast stacyjkę. Zwróć się do dealera Suzuki o kontrole motocykla pod kątem niewidocznych uszkodzeń.

OSTRZEŻENIE:

Przełączenie stacyjki do położenia „Lock” lub „P”, gdy pojazd się porusza stwarza poważne zagrożenie. Pchanie motocykla z zablokowaną kierownicą jest niebezpieczne. Możesz stracić równowagę i upaść lub przewrócić motocykl.

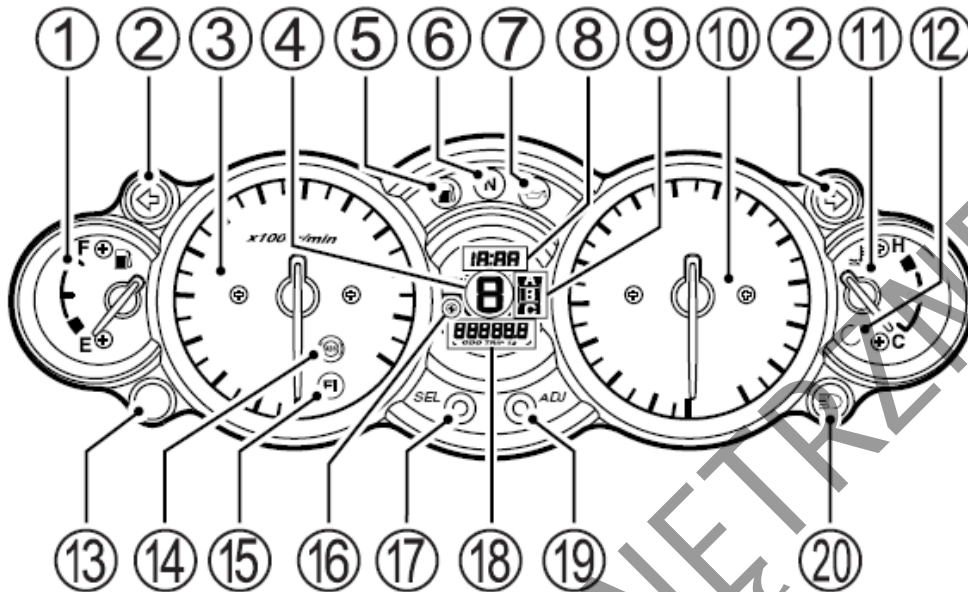
Przed zablokowaniem kierownicy zatrzymaj motocykl i zadbaj o jego stabilne ustawienie na nóżce bocznej lub podnóżku centralnym. Nie próbuj ruszać motocyklem z zablokowaną kierownicą.

Zamek stacyjki może być zasłaniany przez obrót pokrywy.



Przy wkładaniu kluczyka do stacyjki należy dopasować położenie pokrywy.

Zestaw zegarów



Po włączeniu stacyjki do położenia ON wskazówki zegarów, lampka kontrolna poziomu paliwa (5), kontrolka ciśnienia oleju (7), kontrolka temperatury cieczy chłodzącej (12), lampka kontrolna obrotów silnika (13), kontrolka wtrysku paliwa (15) oraz wyświetlacz LCD zostają uruchomione w celu sprawdzenia poprawności ich funkcjonowania:

- Wskazówki zegarów obracają się do położenia maksymalnego i z powrotem.
- Wszystkie segmenty wyświetlacza ciekłokrystalicznego pojawią się i powrócą do normalnego wyświetlenia.
- Lampka kontrolna poziomu paliwa (5), kontrolka ciśnienia oleju (7), kontrolka temperatury cieczy chłodzącej (12), lampka kontrolna obrotów silnika (13), kontrolka wtrysku paliwa (15) zostają uruchomione na 3 sek.

Jeśli wskazówka obrotomierza nie wskazuje zera zastosuj poniższą procedurę:

1. Naciśnij przycisk ADJ (19), a następnie włącz stacyjkę.
2. Trzymaj przycisk ADJ naciśnięty przez 3 – 5 sekund.
3. Zwolnij przycisk ADJ (19) i naciśnij go dwukrotnie.

WSKAZÓWKA

Procedura resetowania (punkty 1 do 3) powinna zostać przeprowadzona w ciągu 10 sekund.

Wskaznik poziomu paliwa “” (1)

Wskazuje aktualny poziom paliwa w zbiorniku. Oznaczenie "E" wskazuje, że zbiornik jest prawie całkowicie pusty. Oznaczenie "F" informuje o całkowicie napełnionym zbiorniku.

WSKAZÓWKA

Wskaznik paliwa nie pokazuje prawidłowego poziomu paliwa, gdy motocykl postawiony jest na nóżce bocznej. Włącz stacyjkę dopiero po ustawieniu motocykla w pionie.

Kontrolka kierunkowskazów “” (2)

W przypadku uruchomienia świateł kierunkowskazów kontrolka zapala się i gaśnie wraz z nimi.

WSKAZÓWKA

W razie, gdy jeden z kierunkowskazów nie funkcjonuje prawidłowo, ponieważ żarówka lub obwód elektryczny są uszkodzone, to kontrolka kierunkowskazów miga częściej niż normalnie, żeby poinformować prowadzącego o usterce.

Obrotomierz (3)

Wskazuje prędkość obrotową silnika wyrażoną w obrotach na minutę

Wyświetlacz biegów (4)

Na wyświetlaczu pokazywany jest aktualnie używany bieg. Wskaźnik wyświetla „0” jeśli skrzynia biegów ustawiona jest w położeniu biegu luzem.

Kontrolka niskiego poziomu paliwa “” (5)

Po włączeniu stacyjki kontrolka zapala się na 3 sekundy, a następnie powinna zgasnąć (jeżeli w zbiorniku jest wystarczająca ilość paliwa). Jeżeli ilość benzyny w zbiorniku spada poniżej 5.0 l to zapala się kontrolka poziomu paliwa.

WSKAZÓWKA

W przypadku, gdy lampka wskaźnika paliwa świeci się, należy jak najszybciej zatankować motocykl.

Kontrolka biegu jałowego „N” (6)

Lampka ta zapala się, jeżeli zostanie włączony bieg jałowy; gaśnie w momencie wrzucenia biegu.

Kontrolka ciśnienia oleju “” (7)

Spadek ciśnienia oleju silnikowego poniżej dopuszczalnej wartości powoduje zapalenie kontrolki.

Po włączeniu stacyjki lampka ostrzegawcza zapala się. Po uruchomieniu silnika kontrolka powinna niezwłocznie zgasnąć.

UWAGA

Kontynuowanie jazdy motocyklem, gdy jest zapalona kontrolka ciśnienia oleju może doprowadzić do uszkodzenia silnika i układu przeniesienia napędu.

Jeżeli zapali się kontrolka ciśnienia oleju, wskazując niskie ciśnienie oleju, natychmiast zatrzymaj motocykl i wyłącz silnik. Następnie sprawdź poziom oleju i uzupełnij go, jeśli jest to konieczne. W przypadku, gdy kontrolka ciśnienia oleju wciąż się świeci, skontaktuj się z autoryzowanym przedstawicielem Suzuki.

Zegar czasowy (8)

Zegar wskazuje czas w trybie 12-to godzinnym. Aby ustawić zegar należy:

1. Nacisnąć równocześnie przyciski SEL (17) i ADJ (19) na 2 sekundy, aż wskazanie godzinowe zacznie migać.

2. Ustawić wskazanie godzinowe naciskając przycisk ADJ (19).

WSKAZÓWKA

Przyciśnięcie i przytrzymanie w tym położeniu przycisku ADJ (19) spowoduje szybszą zmianę wskazań.

3. Aby zmienić ustawienie minut należy nacisnąć przycisk SEL (17).

4. Właściwą minutę ustawić przy pomocy przycisku ADJ (19).

5. Aby wrócić do normalnego trybu pracy zegara nacisnąć przycisk SEL (17).

Wskaźnik trybu jazdy (9)

Wskaźnik pokazuje tryb jazdy A, B lub C, o ile włącznik trybu jazdy jest aktywny. Szczegóły opisane są przy „Prawym uchwycie kierownicy”.

Szybkościomierz (10)

Wskazuje prędkość jazdy w kilometrach na godzinę lub w milach na godzinę.

Wskaźnik temperatury płynu chłodzącego “” (11)

W przypadku przekroczenia zakresu temperatury roboczej, obok wskazania dodatkowo zapalona zostaje lampka ostrzegawcza (12). W przypadku zapalenia się kontrolki wyłącz silnik i po ostudzeniu silnika sprawdź poziom płynu chłodzącego.

UWAGA

Jazda motocyklem z uruchomioną kontrolką temperatury płynu chłodzącego może doprowadzić do przegrzania i uszkodzenia silnika. Jeżeli zapali się lampka ostrzegawcza wyłącz silnik i pozwól mu wystygnąć. Nie uruchamiaj silnika do momentu, aż zgaśnie kontrolka temperatury płynu chłodzącego.

WSKAZÓWKA

Przy włączonej stacyjce (ON) przełączenie wyłącznika silnika do położenia „OFF” spowoduje obrót wskazówki do pozycji „H”.

Lampka kontrolna obrotów silnika “” (13), (16)

Kontrolka (13) zapala się lub miga w momencie osiągnięcia przez silnik zaprogramowanych obrotów. Po włączeniu trybu wyboru pracy możliwe jest ustawienie trybu świecenia, jasności świecenia oraz zaprogramowanie obrotów włączania kontrolki. Aby ustawić jedną z funkcji naciśnij przycisk SEL (17) i włącz stacyjkę. Przyciskaj SEL przez więcej niż 2 sekundy, aż do chwili zmiany trybu.

WSKAZÓWKA

Zestaw zegarów zapamiętuje ustawienia po wyłączeniu stacyjki. Jednakże zapamiętane ustawienia zostaną skasowane po odłączeniu akumulatora.

Wybór funkcji: Świecenie / Miganie / Brak światła

Aby zmienić tryb świecenia naciśnij przycisk ADJ (19). Zmiana nastąpi wg. kolejności: świecenie → miganie → brak kontrolki → świecenie. Wskaźnik obrotów silnika (13) odpowiednio świeci w trybie „świecenie” i miga w trybie „miganie”. Wybór trybu „Świecenie” lub „Miganie” uruchamia symbol “⚡” (16) na wyświetlaczu. Jeśli przyciskiem SEL (17) wybrany zostanie tryb „Brak światła” symbol “⚡” gaśnie. Przekroczenie prędkości 10 km/h powoduje wyjście z trybu wyboru pracy.

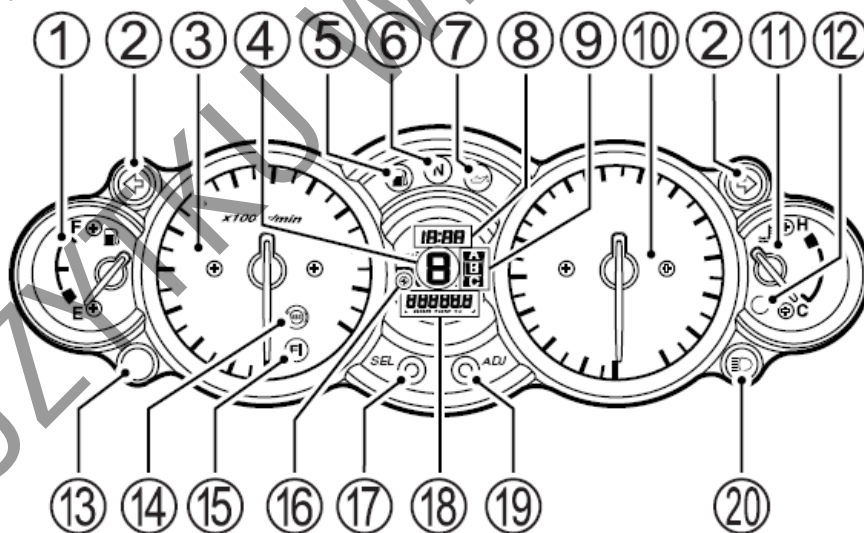
Wybór jasności świecenia

Naciśnięcie przycisku SEL (17) powoduje zapalenie się wskaźnika jasności świecenia na drogomiczu. Naciskając przycisk ADJ (19) można 5-cio stopniowo zmieniać jasność kontrolki obrotów. Wskaźnik intensywności świecenia wskazuje od symbolu “□” ozn. minimum do “□□□□□” ozn. maksimum.

Regulacja obrotów uruchamiania wskaźnika

Przejdź z trybu wyboru jasności świecenia przyciskając przycisk SEL (17). Aby wybrać obroty silnika naciśnij przycisk ADJ (19). Zmiana obrotów pomiędzy 4000 obr/min, a 8000 obr/min następuje co 500 obr/min. W zakresie od 8000 obr/min do 11500 obr/min krok regulacji wynosi 250 obr/min.

Naciśnij przycisk SEL (17) by zatwierdzić wprowadzone ustawienie. System zapamiętuje wprowadzony nastaw również po wyłączeniu stacyjki. Po ponownym włączeniu stacyjki system podejmie pracę.



Kontrolka układu ABS “(ABS)” (14)

Zapala się po włączeniu stacyjki do położenia ON i powinna zgasnąć, kiedy prędkość pojazdu przekroczy 10 km/h.

Jeśli w układzie ABS (układ zapobiegający blokowaniu się kół podczas hamowania) pojawi się jakiś problem lampka kontrolna zapali się. Jeśli lampka kontrolna ABS świeci się lub miga układ ABS nie będzie działał.

WSKAZÓWKA

Jeśli kontrolka ABS gaśnie przed uruchomieniem silnika sprawdź jej działanie przez wyłączenie i ponowne włączenie stacyjki. Kontrolka ABS może zgasnąć, jeśli przed ruszeniem silnik zostanie wprowadzony na wysokie obroty. Jeśli po włączeniu stacyjki kontrolka ABS nie zapala się autoryzowany serwis Suzuki powinien jak najszybciej sprawdzić układ ABS.

OSTRZEŻENIE

Jazda motocyklem z zapaloną lampką ostrzegawczą systemu ABS jest ryzykowna. Jeśli podczas jazdy kontrolka ABS zapali się lub zacznie migać zatrzymaj motocykl w bezpiecznym miejscu i wyłącz zapłon. Włącz ponownie po chwili stacyjkę i sprawdź, czy kontrolka ABS zapali się ponownie.

- **Jeśli po rozpoczęciu jazdy kontrolka zgaśnie ABS będzie funkcjonował poprawnie.**
- **Jeśli po rozpoczęciu jazdy kontrolka nie zgaśnie ABS nie będzie funkcjonował. Hamulce zachowają normalne działanie. Należy wówczas niezwłocznie skontaktować się z autoryzowanym serwisem Suzuki.**

Licznik kilometrów/Licznik przebiegu dziennego/Wskaźnik układu wtryskowego „FI” (18)

W normalnych warunkach wyświetlacz pokazuje licznik kilometrów lub licznik przebiegu dziennego. Po włączeniu stacyjki do położenia „ON”, na wyświetlaczu ukaże się wzór testowy. Ostatnie wyświetlenie przed wyłączeniem stacyjki zostaje zapamiętane i pojawia się po ponownym włączeniu stacyjki..

Aby zmienić rodzaj wyświetlacza, należy wcisnąć przycisk SEL (17). Kolejno ukaza się kolejno wszystkie rodzaje wyświetlacza (w kolejności przedstawionej na rysunku):



Licznik kilometrów rejestruje całkowitą liczbę kilometrów przejechanych przez motocykl. Zakres działania licznika wynosi od 0 do 999999 km.

WSKAZÓWKA

Licznik kilometrów blokuje się po osiągnięciu przebiegu 999999 km i pozostaje na tym wskazaniu.

Dwa **liczniki dziennego przebiegu** są licznikami dającymi się wyzerować. Mogą rejestrować dwa różne parametry jednocześnie. Dla przykładu:

- Licznik nr 1 dziennego przebiegu rejestruje przejechaną odległość
- Licznik nr 2 dziennego przebiegu rejestruje dystans, jaki został pokonany między kolejnymi tankowaniami

Aby wyzerować licznik dzienny naciśnij w trakcie jego wyświetlania przycisk ADJ (19) na dwie sekundy.

WSKAZÓWKA

Po osiągnięciu przebiegu 9999.9 km licznik powraca do 0.0 i zaczyna odmierzać dystans ponownie.

Licznik przebiegu dziennego wyzeruje się samoczynnie przy odłączeniu akumulatora lub przy całkowicie rozładowanym akumulatorze.

OSTRZEŻENIE

Obsługiwanie wyświetlacza w czasie jazdy może okazać się bardzo niebezpieczne. Zdejmowanie ręki z uchwytu kierownicy może zmniejszyć zdolność prowadzącego do kontroli motocykla. Nie zmieniaj nigdy ustawień wyświetlacza w czasie jazdy. Trzymaj kierownicę obiema rękami.

Wskaźnik działania układu wtryskowego



W przypadku pojawienia się błędu w układzie wtryskowym zapali się lampka ostrzegawcza (15) oraz na wyświetlaczu (18), w obszarze licznika kilometrów pojawi się symbol „FI” wyświetlany w dwu wariantach:

- A. Wyświetlacz (18) pokazuje zamiennie „FI” oraz przebieg, lampka ostrzegawcza (15) jest zapalona.
- B. Wyświetlacz (18) pokazuje stale „FI”, lampka ostrzegawcza (15) miga.

W trybie A możliwa jest dalsza praca silnika; w trybie B silnik nie będzie pracował.

UWAGA:

Kontrolka układu wtrysku paliwa zapala się, by ostrzec przed problemem z układem wtrysku paliwa. Jazda motocyklem z zapaloną kontrolką wtrysku paliwa może doprowadzić do zniszczenia jednostki napędowej.

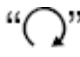
Jeżeli czerwona kontrolka zapali się, a na wyświetlaczu pojawi się napis „FI” należy jak najszybciej zgłosić się do autoryzowanego serwisu Suzuki.

WSKAZÓWKA

- Jeśli wyświetlacz pokazuje zamiennie „FI” oraz przebieg i lampka ostrzegawcza jest zapalona należy wówczas utrzymać silnik uruchomiony i udać się niezwłocznie do najbliższego dealera Suzuki. Jeśli silnik zatrzyma się, należy wyłączyć stacyjkę, włączyć ją ponownie i spróbować uruchomić silnik.
- Jeśli wyświetlacz pokazuje stale „FI”, lampka ostrzegawcza miga silnika nie można uruchomić.



Jeżeli na wyświetlaczu, w obszarze licznika kilometrów pojawi się wskazanie „CHEC”, należy sprawdzić:

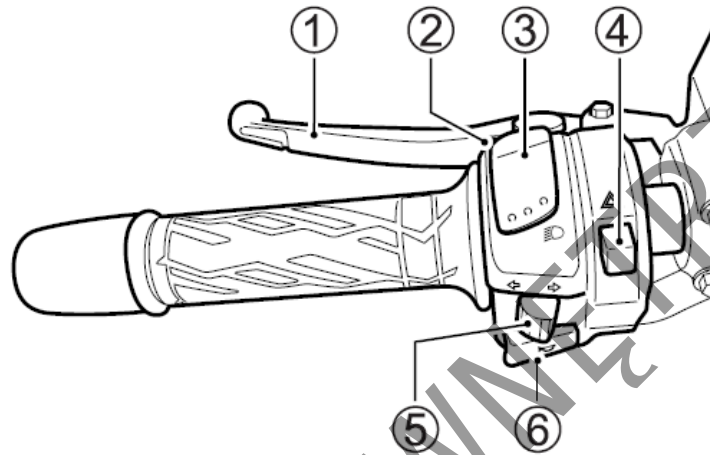
- Pozycję „” wyłącznika silnika na prawym przelączniku zespolonym.
- Włączony bieg neutralny i całkowicie złożoną nóżkę boczną.

Jeśli wyświetlacz nadal wskazuje „CHEC”, należy sprawdzić bezpiecznik instalacji zapłonowej oraz kostki połączeniowe instalacji elektrycznej.

Kontrolka świateł drogowych “☰▷” (20)

Niebieska lampka zapala się po włączeniu świateł drogowych.

Lewy uchwyt kierownicy



Dźwignia sprzęgła (1)

Z dźwigni sprzęgła korzysta się przy uruchamianiu silnika lub zmianie biegów. Wysprężlenie następuje poprzez pociągnięcie dźwigni.

Włącznik sygnału świetlnego (2)

Naciśnij przycisk w celu krótkotrwałego włączenia światła drogowego. Światło drogowe zapali się przy przełączniku świateł w położeniu “☰▷”.

Przełącznik świateł (3)

Pozycja “☰▷” oznacza włączenie świateł mijania i światła tylnego.

Pozycja “☰▷” oznacza włączenie świateł drogowych, światła mijania i światła tylnego. Jednocześnie świeci się niebieska kontrolka świateł drogowych.

UWAGA:

Ustawianie położenia przełącznika pomiędzy światłami drogowymi i mijania spowoduje uruchomienie obydwu włókien żarówki. Działanie takie doprowadzi do uszkodzenia motocykla. Włącznik należy ustawić w jednym z dwóch przewidzianych położen.

UWAGA:

Umieszczanie naklejek lub zasłanianie reflektora pogorszy odprowadzanie ciepła z reflektora. Może to doprowadzić do jego uszkodzenia.

Nie umieszczaj naklejek ani żadnych przedmiotów na kloszu reflektora.

Włącznik świateł awaryjnych “△” (4)

Wszystkie cztery kierunkowskazy i obydwie kontrolki kierunkowskazów migają po włączeniu przełącznika, przy kluczyku zapłonowym w położeniu „ON” lub „P”. Używaj świateł awaryjnych w celu ostrzeżenia innych uczestników ruchu o awaryjnym zatrzymaniu się bądź o innym zdarzeniu wymagającym ostrzeżenia.

Przełącznik kierunkowskazów “↔” (5)

Pozycja “↔” oznacza uruchomienie lewego kierunkowskazu i jednocześnie kontrolki lewego kierunkowskazu.

Pozycja “↔” oznacza uruchomienie prawego kierunkowskazu i jednocześnie kontrolki prawego kierunkowskazu.

Wyłączenie kierunkowskazów następuje przez wciśnięcie przełącznika.

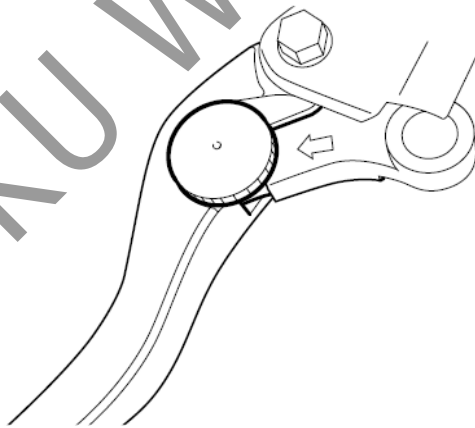
OSTRZEŻENIE

Brak sygnalizacji kierunkowskazem lub pozostawienie włączonego kierunkowskazu po zakończeniu manewru, może się okazać bardzo niebezpieczne. Inni użytkownicy drogi mogą źle ocenić zamiary prowadzącego, co może w rezultacie doprowadzić do wypadku. Przy zmianie pasa ruchu lub skręcaniu należy zawsze używać kierunkowskazów. Po zakończeniu manewru należy wyłączyć kierunkowskaz.

Włącznik sygnału dźwiękowego “📢” (6)

Nacisnąć przycisk sygnału w celu jego użycia.

Regulacja dźwigni sprzęgła



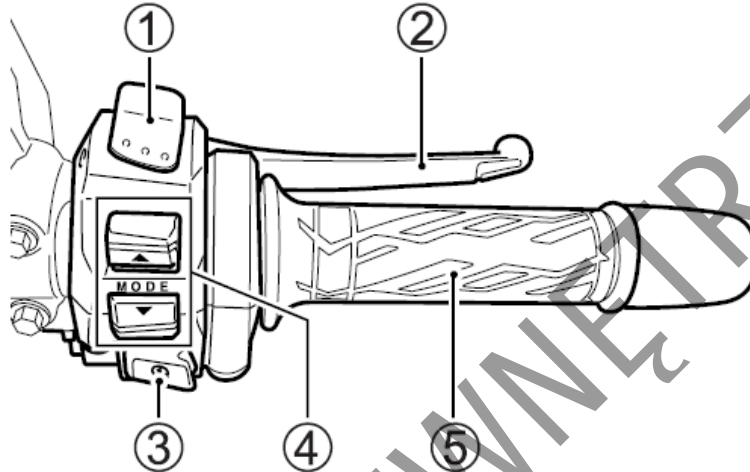
Odstęp pomiędzy manetką gazu i dźwignią hamulca przedniego można ustawić 4 - ro stopniowo. Aby zmienić ten odstęp należy nacisnąć dźwignię hamulca do przodu i przekręcić śrubę regulacyjną do wybranej pozycji. Należy upewnić się, że śruba regulacyjna uzyskała właściwe położenie - czop na uchwycie dźwigni hamulcowej powinien wchodzić w otwór przy śrubie regulacyjnej.

Motocykl jest ustawiony fabrycznie w pozycji 2.

OSTRZEŻENIE

Regulacja położenia dźwigni sprzęgła w czasie jazdy stwarza zagrożenie. Zdejmowanie rąk z uchwytów kierownicy, podczas jazdy może przyczynić się do utraty kontroli nad motocyklem. Nigdy nie reguluj położenia dźwigni w trakcie jazdy. Podczas jazdy trzymaj zawsze kierownicę obiema rękami.

Prawy uchwyt kierownicy



Wylłącznik silnika (1)

Pozycja "X"

Obwód zapłonowy jest wyłączony. Silnik nie może zostać uruchomiony.

Pozycja "O"

Obwód zapłonowy jest zamknięty, silnik może pracować.

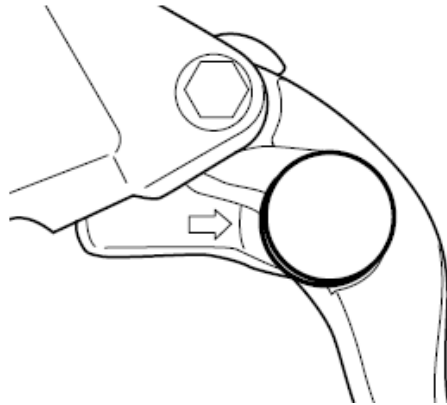
Dźwignia hamulca przedniego (2)

Hamulec przedni zostaje uruchomiony poprzez naciśnięcie dźwigni. Motocykl jest wyposażony w hamulec tarczowy i w związku z tym już lekkie naciśnięcie dźwigni hamulca powoduje skuteczne działanie. Światło stopu zapala się w momencie pociągnięcia dźwigni hamulca.

Regulacja dźwigni hamulca przedniego

OSTRZEŻENIE


Regulacja położenia dźwigni hamulca w czasie jazdy stwarza zagrożenie. Zdejmowanie rąk z uchwytów kierownicy, podczas jazdy może przyczynić się do utraty kontroli nad motocyklem. Nigdy nie reguluj położenia dźwigni w trakcie jazdy. Podczas jazdy trzymaj zawsze kierownicę obiema rękami.



Odstęp pomiędzy manetką gazu i dźwignią hamulca przedniego można ustawić 5-cio stopniowo. Aby zmienić ten odstęp należy nacisnąć dźwignię hamulca do przodu i przekręcić śrubę regulacyjną do wybranej pozycji. Należy upewnić się, że śruba regulacyjna uzyskała właściwe położenie - czop na uchwycie dźwigni hamulcowej powinien wchodzić w otwór przy śrubie regulacyjnej.

Motocykl jest ustawiony fabrycznie w pozycji 3.

Przycisk rozrusznika elektrycznego “” (3)

Przycisk ten uruchamia rozrusznik. Aby uruchomić silnik włącz stacyjkę (kluczyk w pozycji ON), wyłącznik silnika ustaw w pozycji “”, wrzucić bieg jałowy i naciśnij sprzęgło. Następnie, aby włączyć rozrusznik i uruchomić silnik przyciśnij przycisk rozrusznika elektrycznego.

WSKAZÓWKA

Motocykl ten jest wyposażony w blokady włączników zapłonu i rozrusznika.

Uruchomienie silnika jest możliwe, jeżeli:

- Skrzynia biegów ustawiona jest w położeniu neutralnym i sprzęgło jest wysprzęglone, lub
- Bieg jest wrzucony, nóżka boczna całkowicie schowana, a sprzęgło jest wysprzęglone.

WSKAZÓWKA

Naciśnięcie przycisku rozrusznika powoduje wyłączenie reflektora.

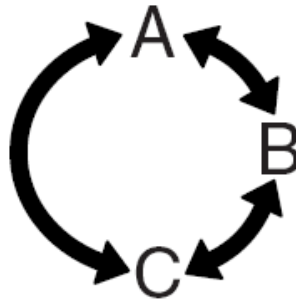
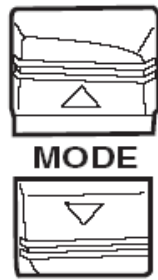
UWAGA:

Uruchamianie rozrusznika przez czas dłuższy niż 5 sekund może doprowadzić do przegrzania wiązki i uszkodzenia rozrusznika.

Nie naciskaj przycisku rozrusznika dłużej niż 5 sekund jednorazowo. Jeżeli silnik nie daje się uruchomić przy ponownych próbach, należy sprawdzić dopływ paliwa i układ zapłonowy (patrz rozdział "Usterki i ich usuwanie").

Przełącznik trybu jazdy Suzuki (4)

W zależności od warunków drogowych i preferencji kierowcy przy pomocy przełącznika trybu jazdy uruchomić można 3 charakterystyki mocy silnika.



Działanie przełącznika trybu jazdy

Po włączeniu stacyjki i wyłącznika silnika tryb jazdy uruchamiany jest domyślnie jako „A”. Wskaźnik trybu jazdy nie pokazuje żadnej informacji. Aby zmienić tryb jazdy postępuj wg poniższej procedury:

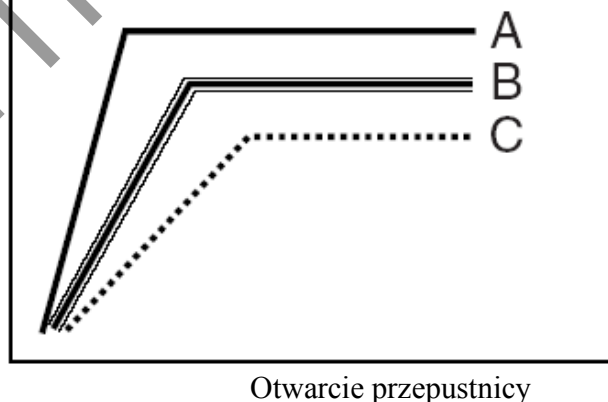
1. Włącz stacyjkę oraz wyłącznik silnika.
2. Uruchom silnik.
3. Naciśnij na 2 sekundy włącznik trybu jazdy, aż do zapalenia się litery „A” na wyświetlaczu.
4. Aby zmienić tryb jazdy naciśnij przycisk. Naciskając górną część przycisku zmienisz tryb z „A” na „C” i następnie „B” do „A”. Naciskając dolną część przycisku zmienisz tryb z „A” na „B”, następnie „C”, aż z powrotem do „A”. Wskaźnik trybu wyświetla aktualnie włączony tryb jazdy.

WSKAZÓWKA

- Dokonywanie zmiany trybu podczas jazdy może spowodować nieoczekiwaną zmianę obrotów silnika w związku ze zmianą charakterystyki mocy silnika.
- W przypadku nieprawidłowości w przełączaniu trybu jazdy wyświetlacz zacznie migać.
- Wyłączenie silnika stacyjką lub wyłącznikiem silnika na kierownicy przywróci tryb jazdy „A”. Uruchom silnik i ustaw ponownie tryb jazdy.

Tryb jazdy

Moc silnika



Tryb A

Zapewnia ostrą reakcję na otwarcie przepustnicy w całym zakresie obrotów w celu uzyskania pełnej mocy silnika.

Tryb B

W całym zakresie obrotów zapewnia łagodniejszą reakcję na ruch manetki gazu.

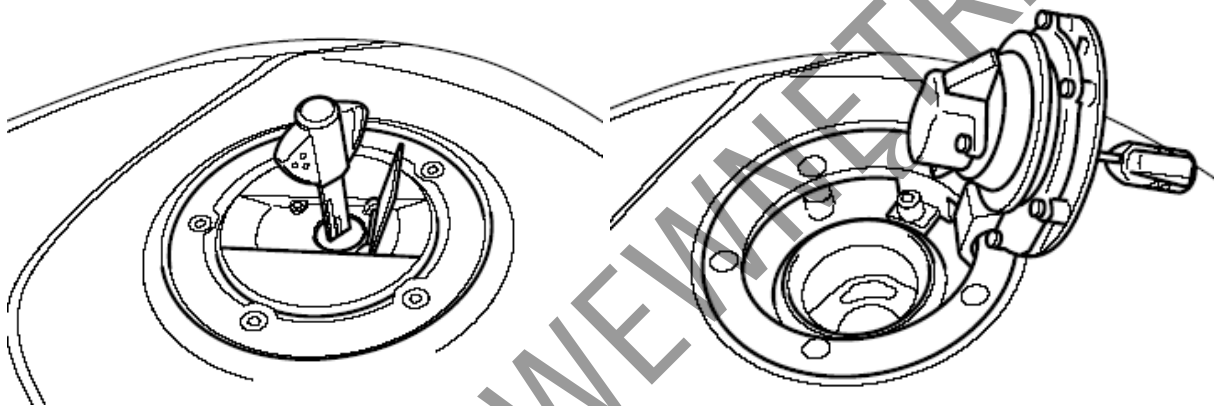
Tryb C

W stosunku do trybu B w całym zakresie otwarcia przepustnicy zapewnia jeszcze łagodniejszą odpowiedź na ruch manetki gazu i dysponuje mniejszą mocą silnika.

Manetka gazu (5)

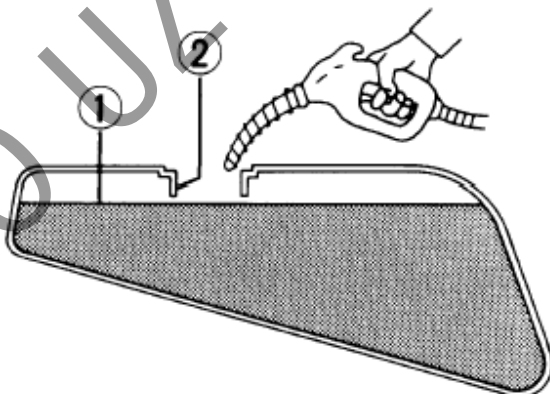
Prędkość obrotowa silnika jest kontrolowana za pomocą manetki. Przekręcenie manetki do siebie powoduje zwiększenie liczby obrotów. Przekręcenie manetki w przeciwnym kierunku powoduje zmniejszenie prędkości obrotowej silnika.

Korek wlewu paliwa



Aby otworzyć korek wlewu paliwa należy: otworzyć pokrywę zamka, włożyć kluczyk do zamka i przekręcić zgodnie z ruchem wskazówek zegara. Przytrzymać kluczyk w tej pozycji i odchylić korek wraz z kluczykiem. Zanim korek zostanie ponownie zamknięty, klucz musi znajdować się w zamku korka.

Do napełniania zbiornika paliwa stosuj świeże paliwo. Nie używaj benzyny zawierającej zanieczyszczenia, kurz, wodę lub inne płyny. Zachowaj ostrożność, by podczas tankowania zanieczyszczenia nie przedostały się do zbiornika paliwa.



1. Poziom paliwa
2. Króciec wlewu paliwa

OSTRZEŻENIE

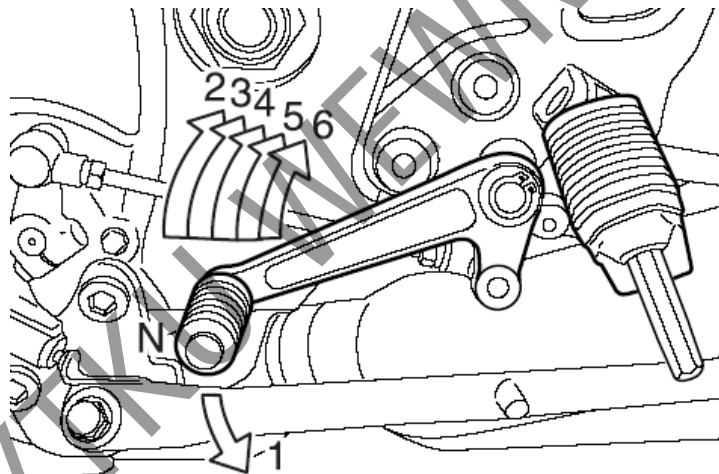
Przepełnienie zbiornika paliwa doprowadzić może po jego rozgrzaniu przelanie się benzyny. Rozlane paliwo wzniecić może pożar. Nie należy napelniać zbiornika powyżej dolnej krawędzi króćca wlewowego.

OSTRZEŻENIE

Nieprzestrzeganie zaleceń dotyczących bezpieczeństwa przy tankowaniu pojazdu doprowadzić może do powstania pożaru lub zatrucia toksycznymi oparami paliwa.

- Paliwo uzupełniaj na zewnątrz lub w dobrze wietrzonych pomieszczeniach
- Upewnij się, że silnik jest wyłączony
- Unikaj rozlewania paliwa na gorący silnik
- Nie pal tytoniu w czasie tankowania
- Upewnij się, iż w obszarze tankowania nie ma źródeł ciepła, iskier i ognia
- Unikaj wdychania oparów paliwa
- W czasie tankowania, dzieci i zwierzęta domowe powinny znajdować się z dala od motocykla.

Dźwignia zmiany biegów



Opisywany motocykl jest wyposażony w 6-stopniową skrzynię biegów, której funkcjonowanie przedstawiono na zdjęciu. Pierwszy bieg zostaje wrzucony przez naciśnięcie do oporu w dół dźwigni z pozycji biegu jałowego.

Przełożenie na biegi wyższe następuje przez podciąganie do góry dźwigni, zawsze o jeden bieg.

Przy przrzucaniu z biegu pierwszego na drugi, bieg jałowy zostaje automatycznie opuszczony.

Przy zatrzymaniu do wrzucenia biegu jałowego należy ustawić dźwignię zmiany biegów w środku, między pierwszym i drugim biegiem poprzez - w zależności od pozycji wyjściowej - przyciśnięcie dźwigni w dół lub podciągnięcie jej do góry.

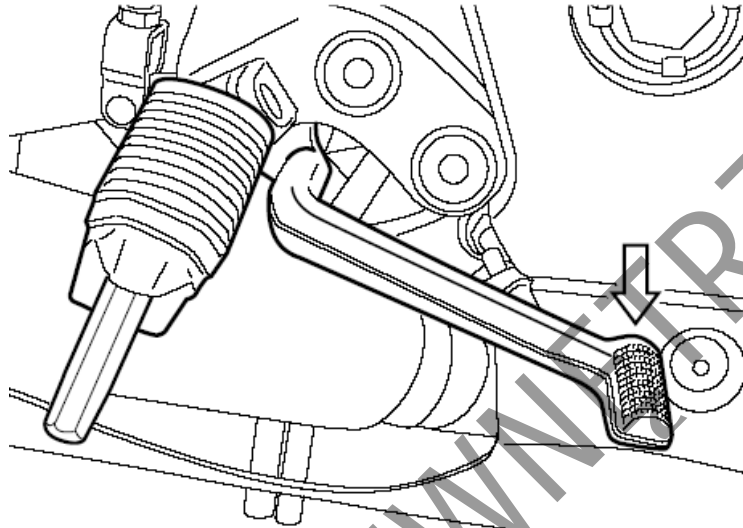
WSKAZÓWKA

Po włączeniu biegu jałowego zapala się zielona lampka kontrolna. Pomimo tego zaleca się ostrożnie puszczać dźwignię sprzęgła.

Przed zredukowaniem biegu należy najpierw odpowiednio dostosować prędkość jazdy. Zanim dźwignia sprzęgła zostanie puszczone, szybkość obrotowa silnika musi zostać zwiększona. Zabezpieczy to cały układ przeniesienia napędu przed niepotrzebnym zużyciem.

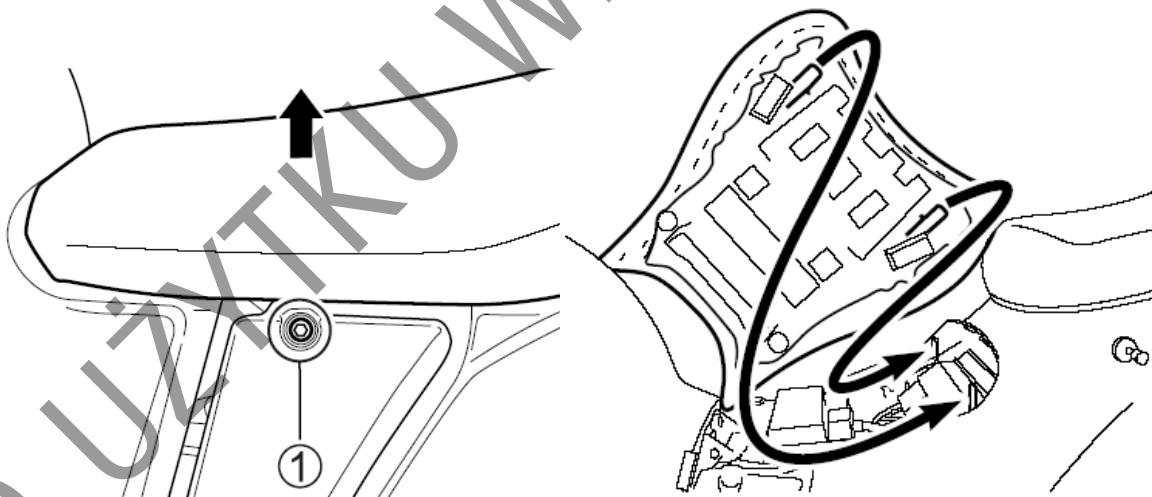
Pedał hamulca koła tylnego

Poprzez naciśnięcie pedału uruchamiany jest hamulec tylny i równocześnie zapala się światło "stopu".



Zamknięcie siedziska i uchwyt na kask

Przednie siedzisko



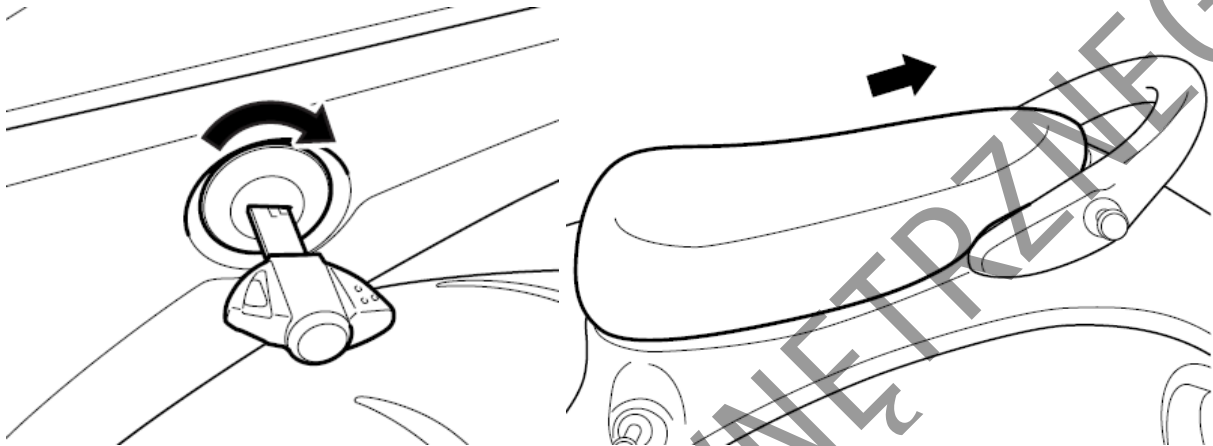
Zdejmowanie siedziska.

1. Odkręć śruby (1) (z prawej i lewej strony).
2. Unieś przednią część siedzenia i wysuń je do przodu.
3. Aby zamocować siedzenie należy wsunąć je zaczepami w uchwyty w ramie i ponownie przykręcić śruby mocujące.

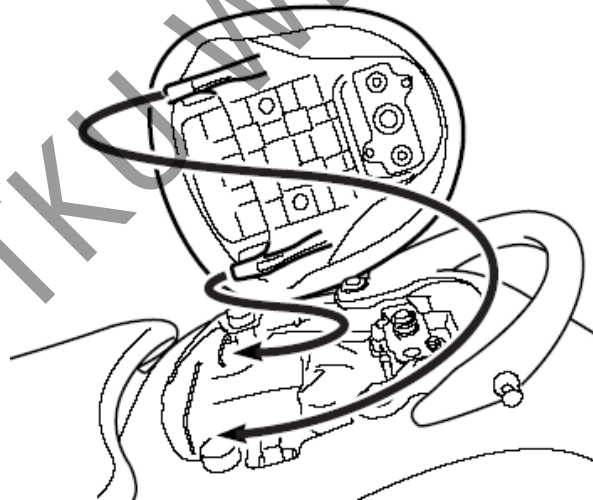
OSTRZEŻENIE

Jeżeli siedzisko zostanie zainstalowane nieprawidłowo, może przesuwać się w czasie jazdy, a to z kolei może doprowadzić do utraty kontroli nad motocyklem.
Siedzisko musi być umocowane w poprawnej pozycji i zabezpieczone.

Tylne siedzisko



Zamek siedziska usytuowany jest pod lewą osłoną ramy. Aby zdemontować siedzisko należy włożyć kluczyk do zamka i przekręcić go zgodnie z ruchem wskazówek zegara, a następnie unieść tylną część siedziska i wysunąć je do tyłu.

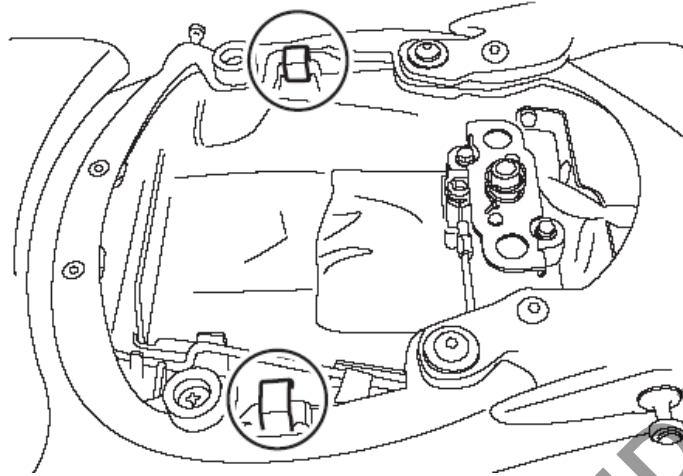


W celu zamknięcia należy wsunąć zaczep siedziska w jego uchwyt i mocno nacisnąć w dół, aż do momentu zatrzaśnięcia zamka.

OSTRZEŻENIE

Jeżeli siedzisko zostanie zainstalowane nieprawidłowo, może przesuwać się w czasie jazdy, a to z kolei może doprowadzić do utraty kontroli nad motocyklem.
Siedzisko musi być umocowane w poprawnej pozycji i zabezpieczone.

Uchwyt na kask

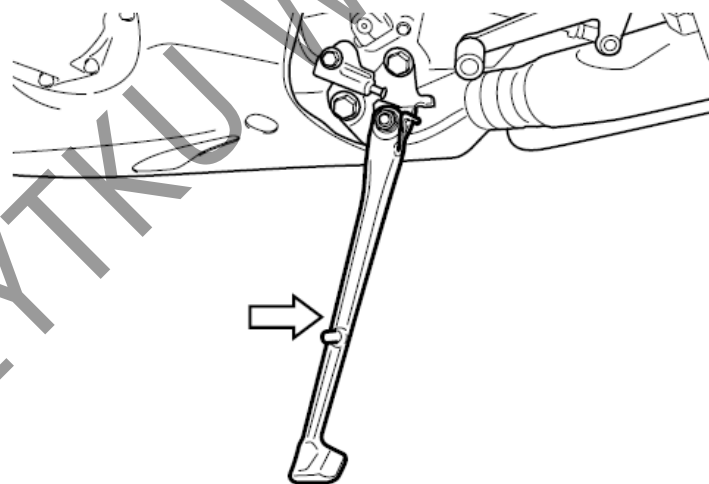


Uchwyty na kask usytuowane są pod tylnym siedziskiem. Aby skorzystać z uchwytu na kask należy zdjąć tylne siedzisko, zaczepić kask i zamocować siedzisko ponownie.

OSTRZEŻENIE:

Jazda motocyklem z kaskiem zamocowanym w uchwycie może utrudnić prowadzenie pojazdu. Nie należy przewozić kasku przyczepionego do uchwytu na kask. W przypadku przewożenia kasku, należy przymocować go na górze siedziska.

Nóżka boczna



Chcąc postawić motocykl na nóżce bocznej, należy postawić stopę na końcu nóżki, naciskając zdecydowanie na dół aż do momentu, gdy ruch poruszającej się po łuku nóżki nie zostanie zatrzymany przez ogranicznik.

Jeżeli nóżka boczna jest rozłożona i nie jest wrzucony bieg jałowy, to wbudowane zabezpieczenie blokuje włącznik zapłonu.

Blokada zapłonu przy nóżce bocznej funkcjonuje następująco:

1. Jeżeli nóżka boczna jest rozłożona i wrzucony jest jeden z biegów, to silnik nie może zostać uruchomiony,
2. Jeżeli silnik pracuje i przy rozłożonej nóżce bocznej zostanie wrzucony bieg, to silnik automatycznie gaśnie,
3. Jeżeli silnik pracuje i przy wrzuconym biegu zostanie rozłożona nóżka boczna, to silnik automatycznie zgaśnie.

OSTRZEŻENIE

Jazda motocyklem z niecałkowicie złożoną nóżką boczną może stać się przyczyną wypadku, zwłaszcza podczas skręcania w lewo.

Przed jazdą sprawdź prawidłowe funkcjonowanie blokady zapłonu przy nóżce bocznej. Przed ruszeniem motocyklem zawsze złóż całkowicie nóżkę boczną.

UWAGA

Jeśli nie zachowasz ostrożności przy parkowaniu – motocykl może się przewrócić. Staraj się parkować motocykl na twardym i pewnym podłożu. W przypadku, gdy zachodzi konieczność zaparkowania motocykla na pochyłym terenie, należy ustawić przód motocykla w kierunku szczytu wzniesienia i włączyć pierwszy bieg - w ten sposób zostanie ograniczona możliwość zsunięcia się motocykla z nóżki bocznej.

Regulacja zawieszzeń

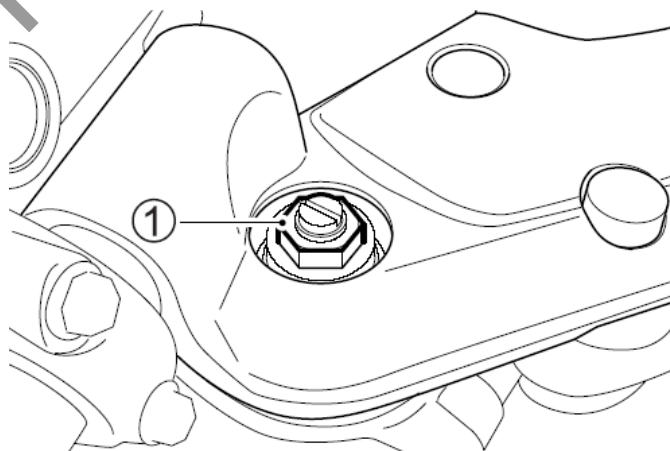
Zawieszenie przednie i tylne motocykla zostało standardowo ustawione w taki sposób, aby zapewnić pełen komfort jazdy w przypadku całego zakresu prędkości i obciążenia pojazdu. Zawieszenia można regulować i dostosowywać do własnych potrzeb i preferencji.

UWAGA:

Przekręcanie śrub regulacyjnych z użyciem siły może doprowadzić do zniszczenia zawieszenia. Nie przekraczaj śrub regulacyjnych poza ich naturalny limit obrotu.

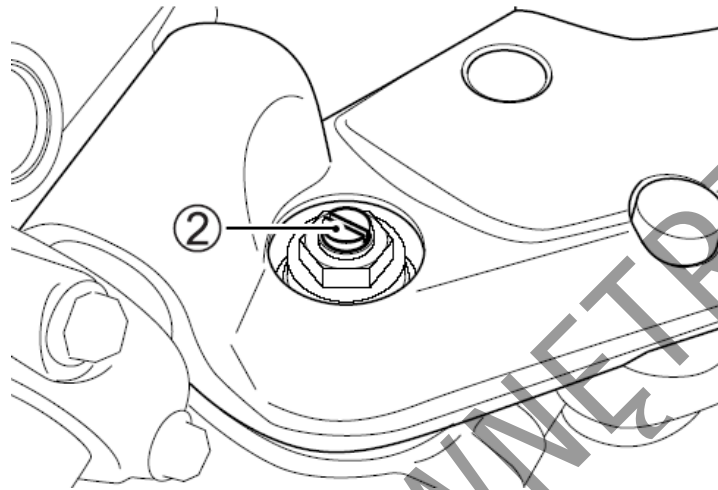
Zawieszenie przednie

Ustawienie napięcia wstępnego sprężyn



Aby ustawić standardowe napięcie sprężyn należy wkręcić śrubę regulacyjną (1) do oporu, a następnie wykręcić ją o 6 obrotów. Aby zmienić napięcie wstępne sprężyny należy przekręcić regulator (1) zgodnie lub przeciwnie do ruchu wskazówek zegara. Przekręcenie regulatora zgodnie z ruchem wskazówek zegara zwiększy napięcie sprężyny. Przekręcenie regulatora przeciwnie do ruchu wskazówek zegara zmniejszy napięcie wstępne.

Regulacja siły tłumienia



Siła tłumienia zawieszenia przy ściskaniu i rozciąganiu może być ustalana indywidualnie przy użyciu odpowiednich śrub regulacyjnych.

Regulator siły tłumienia przedniego zawieszenia przy rozciąganiu (2) jest umiejscowiony na samej górze przedniego widelca. Regulator siły tłumienia przedniego zawieszenia przy ściskaniu (3) jest umieszczony na dole przedniego widelca.

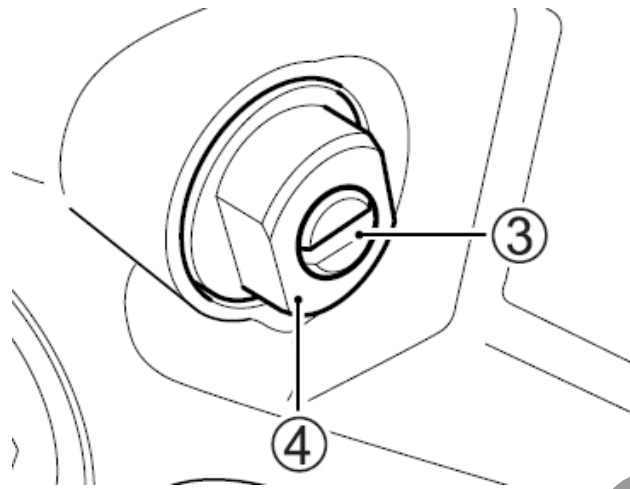
W celu wyregulowania siły tłumienia należy najpierw ustawić regulator w standardowym położeniu, a następnie wyregulować do żądanej pozycji.

W celu ustawienia siły tłumienia przy **rozciąganiu (odbiciu)** należy regulator wkręcić delikatnie do oporu, a następnie wykręcać licząc przy tym kliknięcia. Standardowe ustawienia siły tłumienia przy rozciąganiu (odbiciu) wynosi 8 kliknięć.

W celu ustawienia większej siły tłumienia należy przekręcić regulator w kierunku zgodnym z ruchem wskazówek zegara

W celu ustawienia mniejszej siły tłumienia należy przekręcić regulator z pozycji standardowej w kierunku przeciwnym do ruchu wskazówek zegara. Siła tłumienia powinna być ustawiana stopniowo, za każdym razem o jedno kliknięcie, tak, aby zawieszenie odpowiednio dopasowało się do nowego położenia.

Aby ustawić siłę tłumienia przy **ściskaniu (dobiciu)** wkręć całkowicie regulator, a następnie wykręcaj go. Standardowe położenie regulatora siły tłumienia przy ściskaniu uzyskuje się po 8 kliknięciach.



W celu ustawienia większej siły tłumienia należy przekręcić regulator w kierunku zgodnym z ruchem wskazówek zegara

W celu ustawienia mniejszej siły tłumienia należy przekręcić regulator z pozycji standardowej w kierunku przeciwnym do ruchu wskazówek zegara. Siła tłumienia powinna być ustawiana stopniowo, za każdym razem o jedno kliknięcie, tak, aby zawieszenie odpowiednio dopasowało się do nowego położenia.

OSTRZEŻENIE

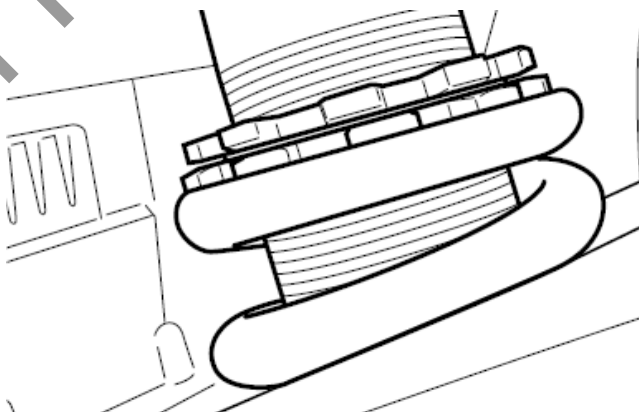
Różne ustawienie napięcia wstępnego sprężyn i siły tłumienia obydwu goleni zawieszenia może pogorszyć prowadzenie motocykla i doprowadzić do utraty stabilności. Ustawiaj identyczne nastawy prawej i lewej goleni zawieszenia.

WSKAZÓWKA

Nie odkręcaj podstawy regulatora (4), gdyż spowoduje to wyciek oleju z teleskopu.

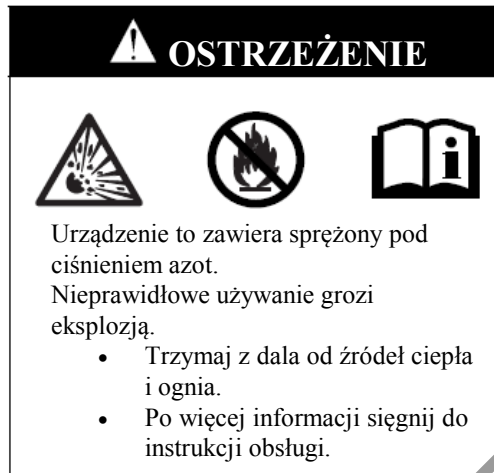
Zawieszenie tylne

Napięcie wstępne sprężyny



Napięcie można zmieniać przy pomocy pierścienia regulacyjnego. Zaleca się przeprowadzanie tej pracy u autoryzowanego przedstawiciela Suzuki, gdyż niezbędne jest zastosowanie narzędzia specjalnego.

Naklejka ostrzegawcza tylnego zawieszenia



WSKAZÓWKA

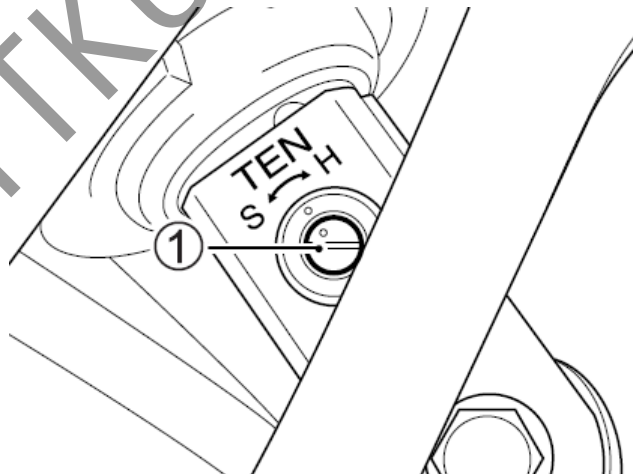
Przy konieczności zezłomowania amortyzatora tylnego zwróć się po pomoc do twojego dealera Suzuki.

Regulacja siły tłumienia

Siła tłumienia przy ściskaniu i rozciąganiu może być ustalana indywidualnie przy użyciu odpowiednich śrub regulacyjnych.

Regulator siły tłumienia tylnego amortyzatora przy rozciąganiu (1) jest umiejscowiony na dole tylnego zawieszenia. Regulator siły tłumienia przy ściskaniu (2) jest umieszczony po lewej stronie amortyzatora.

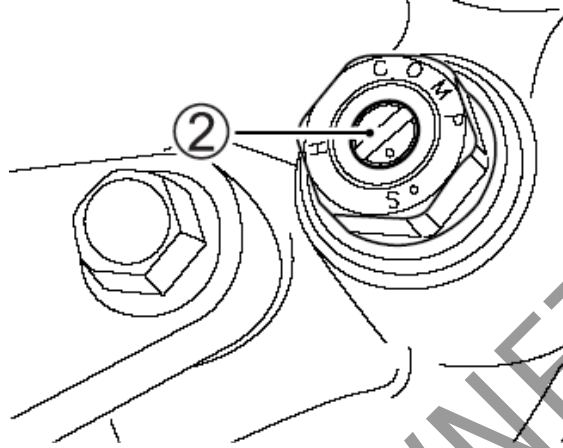
W celu wyregulowania siły tłumienia należy najpierw ustawić regulator w standardowym położeniu, a następnie wyregulować do żądanej pozycji.



W celu ustawienia standardowej siły tłumienia **przy rozciąganiu** należy regulator wkręcić delikatnie do oporu, a następnie wykręcać licząc przy tym kliknięcia. Standardowe ustawienia siły tłumienia przy rozciąganiu (odbiciu) wynosi 12 kliknięć, do chwili zgrania się wybitych

oznaczeń. Jeśli oznaczenia po dwunastym kliknięciu nie zgrają się, przekręć śrubę regulacyjną, aż do zgrania się oznaczeń.

W celu ustawienia większej siły tłumienia należy przekręcić regulator w kierunku zgodnym z ruchem wskazówek zegara. W celu ustawienia mniejszej siły tłumienia należy przekręcić regulator z pozycji standardowej w kierunku przeciwnym do ruchu wskazówek zegara. Siła tłumienia powinna być ustawiana stopniowo, za każdym razem o jedno kliknięcie, tak, aby zawieszenie odpowiednio dopasowało się do nowego położenia.

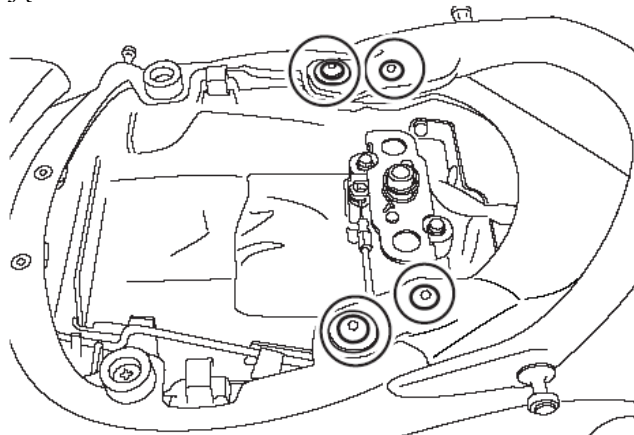


W celu ustawienia standardowej siły tłumienia **przy ściskaniu** należy regulator wkręcić delikatnie do oporu, a następnie wykręcać licząc przy tym kliknięcia. Standardowe ustawienia siły tłumienia przy ściskaniu (dobiciu) wynosi 8 kliknięć, do chwili zgrania się wybitych oznaczeń. Jeśli oznaczenia po ósmym kliknięciu nie zgrają się, przekręć śrubę regulacyjną, aż do zgrania się oznaczeń.

W celu ustawienia większej siły tłumienia należy przekręcić regulator w kierunku zgodnym z ruchem wskazówek zegara. W celu ustawienia mniejszej siły tłumienia należy przekręcić regulator z pozycji standardowej w kierunku przeciwnym do ruchu wskazówek zegara. Siła tłumienia powinna być ustawiana stopniowo, za każdym razem o jedno kliknięcie, tak, aby zawieszenie odpowiednio dopasowało się do nowego położenia.

Oslona tylnego siedziska

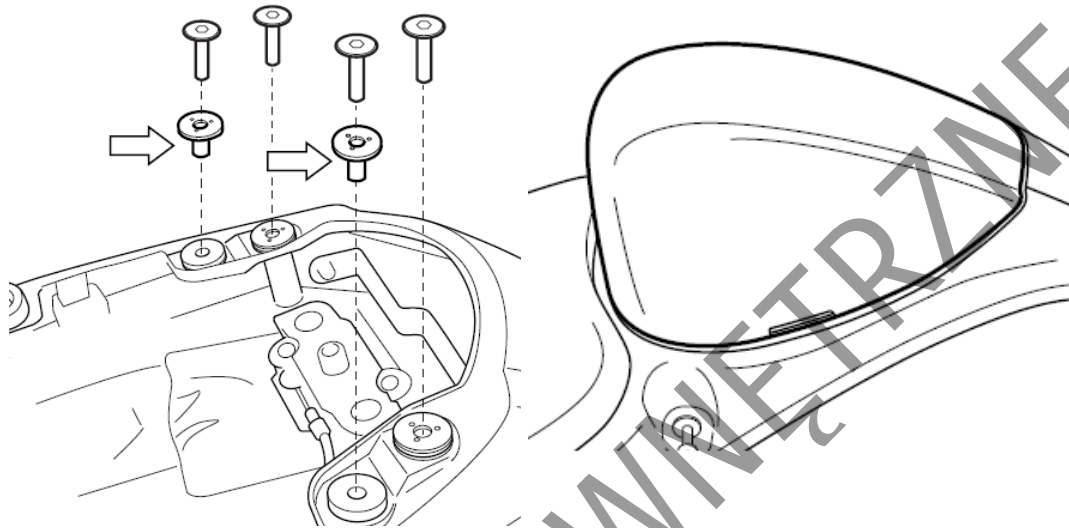
Oslona tylnego siedziska może być zakładana do jazdy bez pasażera. Aby zmienić siedzisko na osłonę postępuj następująco:



1. Zdemontuj tylne siedzisko.
2. Odkręć 4 śruby i zdemontuj uchwyt pasażera.

WSKAZÓWKA

Podkładka z tuleją dystansową demontowane wraz z uchwytem pasażera niezbędne będą przy jego ponownym montażu. Schowaj je razem z uchwytem.



3. Zamontuj dołączone podkładki i dokręć uprzednio odkręcone śruby z przewidzianym momentem.

Moment dokręcenia śrub uchwytu pasażera: 23 Nm

4. Zamontuj osłonę tylnego siedziska.

Demontaż osłony siedziska tylnego:

3. Osłonę siedziska tylnego zdemontuj w odwrotnej kolejności.
4. Cztery śruby mocujące uchwyt pasażera dokręć z przewidzianym momentem.

Moment dokręcenia śrub uchwytu pasażera: 33 Nm

OSTRZEŻENIE:

Jeśli śruby nie zostaną prawidłowo dokręcone uchwyt pasażera może odpaść powodując wypadek.

Upewnij się, że śruby mocujące dokręcone zostały z prawidłowym momentem. Jeśli nie dysponujesz kluczem dynamometrycznym zwróć się po pomoc do autoryzowanego serwisu Suzuki.

Zalecane rodzaje paliwa, oleju i płynu chłodzącego

<i>Liczba oktanowa paliwa</i>	41
<i>Zalecenie paliwa z utleniaczami</i>	41
<i>Olej silnikowy</i>	42
<i>Roztwór płynu chłodzącego</i>	43

DO UŻYTKU WEWNĘTRZNEGO

Zalecane rodzaje paliwa, oleju i płynu chłodzącego

Liczba oktanowa paliwa

Należy używać benzyny bezołowiowej o liczbie oktanowej 95 lub więcej (metoda doświadczalna). Benzyna bezołowiowa może przedłużyć żywotność świec zapłonowych i części układu wydechowego.

Jeżeli silnik nie pracuje w sposób charakterystyczny dla niego, stuka to należy zastosować benzynę o wyższej liczbie oktanowej; różnice w liczbie oktanowej występują także w ramach benzyny super, w zależności od dostawcy.

WSKAZÓWKA

- *Silnik motocykla GSX1300RA wymaga stosowania benzyny bezołowiowej premium. Stosuj takie paliwa we wszystkich warunkach jazdy.*
- *Jeżeli silnik nie pracuje w sposób charakterystyczny dla niego, słabiej przyspiesza, nie ma mocy to powodem może być zastosowana benzyna. Spróbuj wówczas zmienić stację benzynową. Jeśli to nie pomoże zwróć się po pomoc do dealera Suzuki.*

Zalecenie dotyczące paliwa z utleniaczami.

Paliwa zawierające utleniacze spełniające wymagania dotyczące minimalnej liczby oktanowej oraz opisane poniżej wymagania mogą być stosowane w tym motocyklu bez ryzyka naruszenia warunków gwarancji.

WSKAZÓWKA

Paliwa z utleniaczami to paliwa zawierające tlen w dodatkowych związkach dodawanych do paliwa, takich jak MTBE lub alkohol.

Benzyna z dodatkiem MTBE

Bezołowiowa benzyna zawierająca MTBE (Metyl Tertiary Butyl Ether) może być stosowana w tym motocyklu, jeśli zawartość MTBE nie przekracza 15%. Takie paliwo z utleniaczem nie zawiera alkoholu.

Mieszanka benzyny i etanolu

Mieszanka taka zwana niekiedy GASOHOLEM może zostać zastosowana w tym motocyklu, o ile zawartość etanolu jest nie większa niż 10%.

Mieszanka benzyny i metanolu

W w/w motocyklu możliwe jest zastosowanie mieszanki benzyny z metanolem, o zawartości metanolu nie większej niż 5% pod warunkiem, że paliwo takie zawiera współrozpuszczalniki oraz inhibitory korozji.

NIE UŻYWAJ pod żadnym pozorem paliwa zawierającego więcej niż 5% metanolu. Rezultatem użycia takiego paliwa może być zniszczenie układu paliwowego bądź pogorszenie osiągnięć motocykla. Suzuki nie ponosi odpowiedzialności za takie uszkodzenia i zastrzega sobie, iż mogą one nie zostać objęte gwarancją.

WSKAZÓWKA

- Aby zmniejszyć zanieczyszczenie powietrza Suzuki zaleca stosowanie benzyny z utleniaczami.
- Upewnij się, że benzyna z dodatkiem utleniaczy spełnia wymagania minimalnej liczby oktanowej.
- Jeśli nie jesteś usatysfakcjonowany osiąganymi osiągami motocykla stosując paliwo z dodatkiem utleniaczy lub pojawiło się spalanie stukowe zmień markę stosowanego paliwa, gdyż pomiędzy dostawcami paliwa występują różnice.

UWAGA

Rozlanie benzyny zawierającej alkohol może spowodować uszkodzenia lakierowanych elementów motocykla.

Zachowaj ostrożność przy napełnianiu zbiornika paliwa. W przypadku rozlania się paliwa należy niezwłocznie wytrzeć rozlaną benzynę.

UWAGA

Nie stosuj benzyny ołowiowej. Jej zastosowanie doprowadzi do uszkodzenia katalizatora.

Olej silnikowy

Stosuj oryginalny olej silnikowy Suzuki lub jego odpowiednik. Jeśli oryginalny olej silnikowy Suzuki jest niedostępny wybierz odpowiedni olej zgodnie z poniższą tabelą.

Jakość oleju jest głównym elementem zapewniającym osiągi silnika i jego żywotność. Stosuj zawsze wysokiej jakości olej silnikowy SG, SH, SJ lub SL w klasyfikacji API (amerykańskiego instytutu nafty) lub MA wg. klasyfikacji JASO.

SAE	API	JASO
10W – 40	SG, SH, SJ lub SL	MA

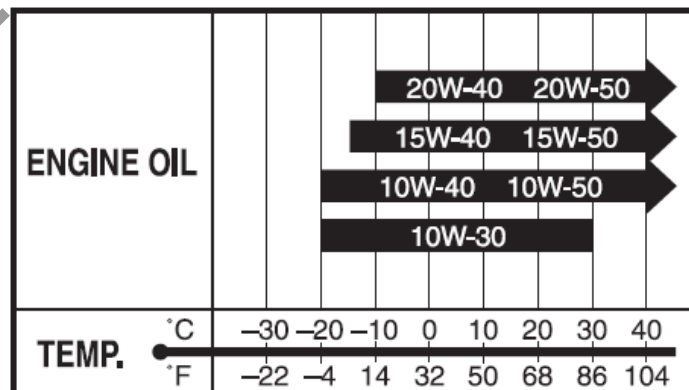
API: Amerykański Instytut Nafty

JASO: Japońska Organizacja Standardów Samochodowych

Lepkość oleju wg SAE

Suzuki zaleca stosowanie oleju silnikowego 10W-40 wg SAE.

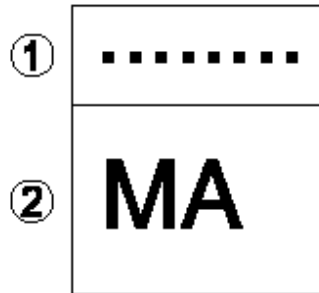
Jeżeli olej silnikowy SAE 10W-40 nie jest dostępny, należy dobrać lepkość oleju według poniższej tabeli:



JASO T903

Standard JASO T903 jest indeksem oznaczającym olej silnikowy do 4 – suwowych motocykli i ATV. W pojazdach tych olej silnikowy smaruje sprzęgło i skrzynię biegów. JASO T903 określa wymagania dla sprzęgieł i przekładni.

Istnieją dwa rodzaje oleju: MA oraz MB. Pojemnik z olejem zaopatrzony jest w dwa oznaczenia potwierdzające jego standard:



1. Kodowe oznaczenie koncernu sprzedającego olej
2. Klasyfikacja oleju

Energy Conserving

Suzuki nie zaleca stosowania olejów oznaczonych „Energy Conserving” lub „Resource Conserving”. Niektóre oleje silnikowe o oznaczeniu wg API SH lub wyżej posiadają oznaczenie „Energy Conserving” lub „Resource Conserving”. Ich stosowanie może wpłynąć na żywotność silnika i działanie sprzęgła.

API SG, SH, SJ, SL



Zalecane

API od SH do SL



Niezalecane

Roztwór płynu chłodzącego

Stosuj do układu chłodzenia „Suzuki super long life coolant” lub „Suzuki long life coolant”. Jeśli płyny te są niedostępne użyj niezamarzającego płynu na bazie glikolu odpowiedniego do aluminiowej chłodnicy, wymieszanego z wodą destylowaną w stosunku 50 : 50.

UWAGA

Rozlanie płynu chłodzącego na lakierowane części może spowodować uszkodzenie lakieru. Uważaj przy wlewaniu płynu do chłodnicy. W przypadku rozlania -natychmiast wytrzyj.

OSTRZEŻENIE

Płyn chłodzący jest szkodliwy lub trujący przy połknięciu lub wdychaniu. Roztwór płynu chłodzącego może być trujący dla zwierząt. Nie pij płynu chłodzącego ani jego roztworów. W przypadku połknięcia nie wywołać wymiotów i wezwać natychmiast lekarza. Unikaj wdychania oparów płynu chłodzącego. Jeśli to nastąpi wyjdź na świeże powietrze. Jeśli płyn dostanie się do oczu wypłucz je niezwłocznie wodą i skonsultuj się z lekarzem. Płyn przechowuj w bezpiecznym miejscu z dala od dzieci i zwierząt domowych.

Płyn chłodzący

Płyn chłodzący działa jako czynnik hamujący powstawanie korozji, środek smarujący pompę wody i zabezpieczający przed zamarzaniem. Odpowiedni płyn chłodzący należy stosować, nawet, jeśli temperatura w twojej okolicy nie spada poniżej zera stopni Celsjusza.

Suzuki long life coolant (zielony)

Woda do mieszania

Należy używać wyłącznie wody destylowanej. Używanie innej wody może spowodować korozję i uszkodzenie się chłodnicy.

Zalecane proporcje łączenia płynu do chłodnicy z wodą. Maksymalna ilość roztworu: 3000 ml.

50 %	Woda destylowana	1500 ml
	Płyn do chłodnicy	1500 ml

WSKAZÓWKA

Tak przygotowany 50% roztwór zabezpieczy układ chłodzenia przed zarznięciem w temperaturze powyżej -31° C. W przypadku, gdyby motocykl był użytkowany w temperaturze poniżej -31° C ilość płynu chłodzącego w roztworze należy zwiększyć do 55%. Zawartość płynu nie powinna przekraczać 60%.

Suzuki super long life coolant (niebieski)

Suzuki super long life coolant jest gotowym do użycia i od razu prawidłowo wymieszanym płynem do chłodnicy. W przypadku niskiego poziomu płynu chłodzącego uzupełniaj jedynie tym samym płynem. Przy wymianie płynu nie ma potrzeby rozcieńczania Suzuki super long life coolant.

Docieranie i kontrola przed jazdą

<i>Zalecane prędkości obrotowe silnika</i>	46
<i>Zmienne obroty silnika</i>	46
<i>Docieranie opon</i>	46
<i>Unikanie długotrwałej jazdy z niską prędkością obrotową</i>	46
<i>Cyrkulacja oleju w silniku</i>	46
<i>Pierwszy przegląd</i>	47
<i>Kontrola przed jazdą</i>	47

Docieranie

Już na wstępie podkreślono wagę właściwego docierania dla przedłużenia żywotności i właściwości użytkowych Twojego motocykla Suzuki. Dalej zostaną przedstawione zasady właściwego docierania.

Zalecane maksymalne obroty silnika.

Poniższa tabela zawiera zalecane maksymalne obroty silnika podczas docierania:

Pierwsze 800 km	Poniżej 5500 obr/min
Do 1.600 km	Poniżej 8000 obr/min
Powyżej 1600 km	Poniżej 11000 obr/min

Zmiana obrotów silnika

W okresie docierania powinno się jeździć ze zmiennymi obrotami silnika (nie na stałym gazie), pozwala to na efektywniejsze dopasowanie się współpracujących części. Działanie takie poddaje elementy silnika obciążeniu, a następnie schładza je wspomagając docieranie. Jest to podstawa prawidłowego procesu docierania. Jednakże nie należy nadmiernie obciążać silnika.

Docieranie i jazda na nowych oponach

Nowe opony wymagają również odpowiedniej fazy docierania, tak jak i silnik. Nowe opony są zazwyczaj bardzo śliskie i należy stopniowo zwiększać pochylenie motocykla na zakrętach. Należy unikać gwałtownego przyspieszania, hamowania i ostrego pochylenia motocykla przez pierwsze 160 km.

OSTRZEŻENIE

Zaniedbanie prawidłowego dotarcia opon doprowadzić może do poślizgu, utraty panowania nad motocyklem i wypadku.

Zachowaj szczególną ostrożność przy jeździe na nowych oponach. Przeprowadź prawidłowe docieranie zgodnie z rozdziałem „Docieranie”. Unikaj gwałtownego przyspieszania, hamowania i mocnego pochylenia motocykla przez pierwsze 160 km.

Należy unikać jazdy z bardzo niskimi obrotami silnika.

Długa jazda ze stałymi, niskimi obrotami silnika spowodować może nieprawidłowe dotarcie współpracujących części. Można przyspieszać motocyklem dowolnie na wszystkich biegach, ale uważając, żeby nie przekroczyć zalecanych górnych obrotów w fazie docierania.

Nie należy jednak jeździć podczas pierwszych 1.600 km z pełnym otwarciem przepustnic.

Olej silnikowy powinien mieć możliwość cyrkulacji jeszcze przed jazdą.

Po uruchomieniu ciepłego lub zimnego silnika, zanim się go obciąży, należy pozwolić mu przez pewien czas pracować na biegu jałowym. Poprzez ten zabieg olej dotrze do wszystkich miejsc wymagających smarowania.

Pierwszy przegląd

Przegląd okresowy po pierwszym 1.000 km jest najważniejszą inspekcją dla Twojego motocykla. W wyniku docierania pewne nastawy fabryczne mogły ulec zmianom, co wymaga obecnie fachowej korekty. Podczas przeglądu należy przeprowadzić niezbędne regulacje i kontrolę połączeń.

Punktualne dotrzymanie terminu przeglądu przy 1.000 km gwarantuje optymalną żywotność i pożądane efekty użytkowe silnika.

WSKAZÓWKA:

Przegląd po 1.000 km należy przeprowadzić w oparciu o plan przeglądów zawarty w niniejszym podręczniku. Zwróć szczególną uwagę na ostrzeżenia i przestrogi zawarte w tym rozdziale.

Kontrola przed jazdą

OSTRZEŻENIE

Zaniechanie kontroli pojazdu przed jazdą i prawidłowej jego obsługi zwiększy ryzyko wypadku lub zniszczenia wyposażenia motocykla.

Przed każdym użyciem motocykla dokonaj kontroli przed jazdą i upewnij się, iż motocykl jest w stanie umożliwiającym jazdę. Odnieś się do rozdziału „Przegląd i obsługa okresowa”.

OSTRZEŻENIE

Kierowanie motocyklem z nieprawidłowymi oponami lub nieprawidłowym ciśnieniem powietrza w oponach prowadzić może do utraty panowania nad pojazdem. Powyższe czynniki zwiększą ryzyko wypadku.

Zawsze stosuj opony o rozmiarze i ciśnieniu podanym w tej instrukcji obsługi. Zawsze stosuj ciśnienie powietrza w oponach podane w rozdziale „Przegląd i obsługa okresowa”.

OSTRZEŻENIE

Dokonywanie przeglądu poszczególnych elementów, gdy silnik pracuje może doprowadzić do powstania poważnych obrażeń ciała. W czasie pracy silnika należy zachować szczególną ostrożność, aby ręce i elementy ubrania nie zostały wciągnięte przez ruchome części silnika. Przed dokonaniem przeglądu należy wyłączyć silnik, wyjątkiem jest sprawdzanie wyłącznika silnika i działania przepustnicy.

Przed jazdą motocyklem sprawdź punkty podane poniżej. Nie pomniejszaj znaczenia tej kontroli. Postępuj zgodnie z podanymi zaleceniami.

PUNKTY DO SPRAWDZENIA	RODZAJ KONTROLI
Układ kierowniczy	<ul style="list-style-type: none"> • Łatwość poruszania • Ewentualne zakłócenia w ruchu kierownicy • Brak luzów, właściwe zamocowanie
Manetka gazu	<ul style="list-style-type: none"> • Właściwy luz • Równomierne przekręcanie manetki i powrót do pozycji zamkniętej po jej puszczeniu
Sprzęgło	<ul style="list-style-type: none"> • Poziom płynu w zbiorniczku powyżej linii "LOWER" • Właściwy luz pedału dźwigni sprzęgła • Płynne działanie • Brak wycieków płynu
Hamulce	<ul style="list-style-type: none"> • Prawidłowe działanie dźwigni i pedału hamulca. • Poziom płynu w zbiorniczku powyżej linii "LOWER" • Właściwy luz pedału dźwigni hamulca • Nie występuje efekt zapowietrzenia układu hamulc. • Brak wycieków płynu
Zawieszenie	<ul style="list-style-type: none"> • Płynne działanie
Paliwo	<ul style="list-style-type: none"> • Wystarczająca ilość w zbiorniku
Łańcuch napędowy	<ul style="list-style-type: none"> • Właściwe napięcie łańcucha • Prawidłowa konserwacja • Brak uszkodzeń i nadmiernego zużycia
Opony	<ul style="list-style-type: none"> • Właściwe ciśnienie • Wystarczający profil • Brak pęknięć i rys na oponach
Olej silnikowy	<ul style="list-style-type: none"> • Właściwy poziom
Światła	<ul style="list-style-type: none"> • Właściwe funkcjonowanie funkcjonowanie wszystkich świateł, kontrolki i wskaźników
Sygnał dźwiękowy	<ul style="list-style-type: none"> • Właściwe funkcjonowanie
Wyłącznik silnika	<ul style="list-style-type: none"> • Właściwe funkcjonowanie
Układ chłodzenia	<ul style="list-style-type: none"> • Prawidłowy poziom płynu chłodzącego • Szczelność układu
Nóżka boczna/blokada zapłonu	<ul style="list-style-type: none"> • Właściwe funkcjonowanie
Szyba osłony	<ul style="list-style-type: none"> • Dobra widoczność

Reguły bezpiecznej jazdy

<i>Rozruch silnika</i>	50
<i>Ruszanie</i>	51
<i>Zmiana biegów</i>	51
<i>Jazda po wzniesieniach</i>	52
<i>Zatrzymanie i parkowanie</i>	52

DO UŻYTKU WEWNĘTRZNEGO

Reguły bezpiecznej jazdy

Rozruch silnika

Zanim uruchomisz silnik upewnij się, że:

- Ustawiony jest bieg jałowy
- Wylłącznik silnika znajduje się w pozycji "Q"

WSKAZÓWKA

Motocykl jest wyposażony w wylłącznik blokujący obwodu elektrycznego zapłonu. Motocykl może zostać uruchomiony tylko wtedy, gdy:

- *Włączony jest bieg jałowy, a sprzęgło jest wciśnięte, lub*
- *Bieg jest włączony, nóżka boczna jest całkowicie złożona i sprzęgło jest wciśnięte*

WSKAZÓWKA:

System zasilania wylłączy silnik przy przewróceniu motocykla. Przed ponownym uruchomieniem wylłącz najpierw stacyjkę.

Gdy silnik jest zimny:

1. Zamknij całkowicie przepustnicę/manetkę gazu naciśnij przycisk rozrusznika elektrycznego.
2. Po uruchomieniu silnika powinien on rozgrzać się bez obciążenia.

Gdy silnik jest zimny i trudny do uruchomienia:

1. Otwórz przepustnicę o ok. 1/8 i wciśnij przycisk rozrusznika elektrycznego.
2. Po uruchomieniu silnika pozostaw go na biegu jałowym, aż do wystarczającego rozgrzania.

Gdy silnik jest ciepły:

Zamknij całkowicie przepustnicę. Wciśnij przycisk rozrusznika elektrycznego.

Gdy silnik jest ciepły i trudny do uruchomienia:

Otwórz przepustnicę o ok. 1/8 i wciśnij przycisk rozrusznika elektrycznego.

OSTRZEŻENIE

Spaliny zawierają tlenek węgla. Trujący, bezwonny i bezbarwny gaz. Wdychanie tlenku węgla prowadzi do śmierci lub ciężkich obrażeń.

Nigdy nie uruchamiaj silnika w zamkniętych pomieszczeniach lub o słabej wentylacji.

UWAGA:

Zbyt długa praca silnika na postoju może doprowadzić do jego przegrzania. Przegrzanie może doprowadzić do uszkodzenia wewnętrznych elementów silnika i przebarwienia rury wydechowej.

Wylłącz silnik, jeśli nie decydujesz się rozpocząć jazdy niezwłocznie.

Ruszanie

OSTRZEŻENIE

Jazda na motocyklu z nadmierną prędkością zwiększa szanse utraty kontroli nad motocyklem, a to może być przyczyną wypadku.

W czasie jazdy zawsze należy pamiętać, aby prędkość była dostosowana do własnych umiejętności, własności trakcyjnych motocykla oraz warunków zewnętrznych

OSTRZEŻENIE

Zdjęcie nawet jednej ręki lub stopy z motocykla zmniejszy twoją zdolność kierowania motocyklem. Możesz również stracić równowagę i spaść z motocykla. Jeśli zdejmiesz stopę z podnóżka może ona lub noga dostać się w obręb koła tylnego. To może doprowadzić do obrażeń i wypadku.

Podczas jazdy zawsze trzymaj oba uchwyty kierownicy, a nogi opieraj o podnóżki.

OSTRZEŻENIE

Gwałtowne wiatry boczne, powstałe w momencie wymijania czy też wyprzedzania przez duże pojazdy, przy wyjazdach z tuneli lub powstające w terenach górzystych mogą również osłabić zdolność kontroli nad motocyklem.

Zredukuj prędkość i uważaj na nagłe powiewy bocznego wiatru.

Należy całkowicie złożyć nóżkę boczną, wcisnąć dźwignię sprzęgła, włączyć I bieg (dźwignia w dół). Zwiększając płynnie obroty silnika (poprzez delikatne odkręcenie manetki gazu), puszczać jednocześnie powoli i delikatnie dźwignię sprzęgła. Motocykl ruszy i wraz z dodawaniem gazu zacznie przyspieszać. Chcąc zmienić bieg na wyższy, należy nieznacznie przyspieszyć, wcisnąć ponownie sprzęgło z równoczesnym zamknięciem gazu i dźwignią zmiany biegów wybrać kolejne przełożenie, aż do najwyższego.

WSKAZÓWKA

Nóżka boczna wyposażona jest w elektryczną blokadę, przerywającą dopływ prądu w układzie zapłonowym, w przypadku, gdy jest ona rozłożona i zostaje włączony bieg.

Zmiana biegów

Układ zmiany biegów został zaprojektowany tak, aby zapewnić silnikowi prawidłowe funkcjonowanie w przewidzianych do tego celu zakresach prędkości obrotowych. Rozłożenie przełożeń zostało starannie dopasowane do właściwości i charakterystyki silnika motocykla. Kierowca powinien zawsze dobrać odpowiedni bieg do aktualnych warunków. Nie należy jeździć z częściowo wciśniętym, ślizgającym się sprzęgłem, gdyż przyspieszy to jego zużycie. Nie należy również częściowo wciskać sprzęgła w celu ograniczania prędkości poruszającego się motocykla, należy raczej zredukować bieg na niższy, umożliwiając pracę silnika w normalnym zakresie prędkości obrotowych.

Jeśli prędkość motocykla spadnie poniżej 23 km/h należy wcisnąć sprzęgło.

niebezpieczeństwa. Układ nie skompensuje nieprawidłowej techniki hamowania, złej decyzji, konieczności zwolnienia na drodze złej jakości, bądź przy fatalnych warunkach pogodowych.

Musisz jeździć rozważnie i z zachowaniem uwagi.

Na drogach o pofalowanej nawierzchni może się zdarzyć, iż kierowcy pojazdów z konwencjonalnym układem hamulcowym mogą wyhamować na nieco krótszym dystansie w stosunku do pojazdu wyposażonego w ABS.

WSKAZÓWKA

W pewnych okolicznościach motocykl wyposażony w ABS może wymagać dłuższej drogi hamowania w stosunku do pojazdu bez ABS. Dotyczy to dróg o luźnej, nierównej nawierzchni.

OSTRZEŻENIE

Niedoświadczeni kierowcy mają tendencję do nadużywania jedynie tylnego hamulca. Powoduje to wydłużenie drogi hamowania i może doprowadzić do kolizji. Używanie tylko jednego z hamulców doprowadzić może do uślizgu koła i utraty panowania nad pojazdem. Uruchamiaj obydwa hamulce w tym samym czasie.

OSTRZEŻENIE

Hamowanie podczas zakręcania może być ryzykowne, bez względu czy motocykl posiada układ ABS. ABS nie kontroluje uślizgu bocznego koła, który może powstać podczas takiego manewru. Może to doprowadzić do utraty panowania nad pojazdem. Przed rozpoczęciem manewru skręcania wyhamuj odpowiednio jadąc na wprost. Unikniesz ryzykownego manewru hamowania na zakręcie.

OSTRZEŻENIE

Niewłaściwa ocena sytuacji na drodze jadąc pojazdem wyposażonym w ABS może doprowadzić do zagrożenia. ABS nie poprawi nawierzchni, złej decyzji, czy niewłaściwego użycia hamulców. Pamiętaj, że ABS nie skompensuje niewłaściwej decyzji, nieprawidłowej techniki hamowania lub potrzeby zwolnienia na drodze o złej nawierzchni lub w złych warunkach pogodowych. Jeźdź rozsądnie i nie szybciej niż pozwalają warunki drogowe.

Jak działa układ ABS

ABS kontroluje elektronicznie ciśnienie w układzie hamulcowym. Komputer monitoruje prędkość obrotową kół. Jeśli wykryje, że hamowane koło zwalnia gwałtownie, wskazując na możliwość poślizgu, komputer zmniejsza ciśnienie w układzie hamulcowym eliminując ryzyko zablokowania koła. ABS działa automatycznie, zatem nie potrzebujesz żadnej specjalnej techniki hamowania. Po prostu naciśnij dźwignie przedniego i tylnego hamulca tak mocno jak wymaga tego sytuacja na drodze (bez konieczności „pompowania”). Po włączeniu układu ABS pulsowanie dźwigni jest zjawiskiem normalnym.

Niezalecane opony mogą wpływać na odczyty czujników ABS i wprowadzać zakłócenia do pracy układu ABS.

ABS nie działa przy bardzo niskiej prędkości, niższej niż około 8 km/h oraz przy rozładowanym akumulatorze.

Zatrzymanie i parkowanie

1. Zmniejsz obroty silnika.
2. Użyj jednocześnie i równomiernie przedniego i tylnego hamulca.
3. Przy zmniejszeniu prędkości zredukuj biegi.
4. Krótco przed zatrzymaniem motocykla wrzuc bieg jałowy. Poprawne wrzucenie biegu jałowego zostanie potwierdzone przez zieloną kontrolkę biegu jałowego.
5. Zaparkuj motocykl na twardej, płaskiej powierzchni tak, aby nie przewrócił się.

OSTRZEŻENIE

Niedoświadczeni kierowcy mają tendencję do niewystarczającego używania przedniego hamulca, co powoduje wydłużenie drogi hamowania i może stać się bezpośrednią przyczyną kolizji. Korzystanie tylko z przedniego lub tylnego hamulca jest niebezpieczne, ponieważ przez to motocykl może wpaść w poślizg, a kierowca może utracić nad nim kontrolę. Należy używać obu hamulców jednocześnie.

OSTRZEŻENIE

Gwałtowne hamowanie w momencie zakręcania spowoduje poślizg i utratę kontroli nad motocyklem. Należy zahamować przed rozpoczęciem zakręcania.

OSTRZEŻENIE

Na mokrej lub śliskiej nawierzchni oraz na zakrętach, hamulców należy używać ostrożnie. Nagłe hamowanie w tych warunkach jest szczególnie niebezpieczne. Na śliskich i nieregularnych nawierzchniach należy zawsze hamować łagodnie i z wyczuciem.

OSTRZEŻENIE

Zbyt bliska jazda za poprzedzającym pojazdem grozi kolizją. Wraz ze wzrostem szybkości motocykla jego droga hamowania wydłuża się. Zachowuj zawsze bezpieczny odstęp od pojazdu jadącego przed tobą.

UWAGA

Utrzymywanie motocykla nieruchomo na pochyłości za pośrednictwem manetki gazu i sprzęgła doprowadzi do uszkodzenia sprzęgła motocykla.

Do utrzymania motocykla nieruchomo na pochyłości używaj hamulców.

WSKAZÓWKA

Jeżeli motocykl ma być zaparkowany na wzniesieniu i postawiony na nóżce bocznej, należy pamiętać, aby skierować przód motocykla w kierunku szczytu wzniesienia, gdyż w przeciwnym razie nóżka boczna jednoślada może się złożyć. Zaleca się pozostawianie pojazdu na I biegu (przed uruchomieniem silnika należy ponownie włączyć bieg jałowy)

6. Przełącz włącznik zapłonu do pozycji OFF.
7. Skręć kierownicę maksymalnie w lewo i zablokuj.
8. Wyjmij kluczyk ze stacyjki.

PRZESTROGA

Gorący tłumik może spowodować poważne oparzenia. Jeszcze jakiś czas po wyłączeniu silnika, tłumik jest wystarczająco gorący, aby spowodować oparzenie po dotknięciu. Parkuj motocykl tak, by piesi i dzieci nie mogły dotknąć gorącego wydechu.

WSKAZÓWKA

Jeśli zakładasz dodatkowe zabezpieczenie przeciwkradzieżowe takie jak U-lock, czy Disc-lock nie zapomnij o jego zdjęciu przed ruszeniem.

Przeglądy okresowe

<i>Plan przeglądów</i>	57
<i>Zestaw narzędzi</i>	59
<i>Obsługa amortyzatora kierownicy</i>	59
<i>Punkty smarowania</i>	60
<i>Akumulator</i>	60
<i>Filtr powietrza</i>	63
<i>Świece zapłonowe</i>	66
<i>Przewód paliwowy</i>	70
<i>Olej silnikowy</i>	71
<i>Kontrola prędkości obrotowej biegu jałowego</i>	76
<i>Regulacja linki gazu</i>	76
<i>Sprzęgło</i>	77
<i>Płyn chłodzący</i>	78
<i>Łańcuch napędowy</i>	79
<i>Hamulce</i>	83
<i>Opony</i>	88
<i>Wylącznik zapłonu przy nóżce bocznej</i>	90
<i>Demontaż kół</i>	91
<i>Oświetlenie / wymiana żarówek</i>	97
<i>Bezpieczniki</i>	103
<i>Katalizator</i>	106
<i>Złącze diagnostyczne</i>	107

Przeglądy okresowe

Plan przeglądów

Tabela przeglądów wskazuje odstępy między przeglądami w kilometrach i miesiącach. Na koniec każdego z interwałów, zgodnie z instrukcją dokonaj niezbędnego przeglądu, kontroli czy smarowania. Jeżeli motocykl jest używany w trudnych warunkach, często jeździ w kurzu lub z ekstremalnym wykorzystaniem osiągniętych czynności te powinny być przeprowadzane częściej. O tym, jak często w takich przypadkach należy przeprowadzać inspekcje motocykla, poinformuje Państwa indywidualnie autoryzowany dealer SUZUKI.

Komponenty układu kierowniczego, zawieszonych, czy kół jezdnych są kluczowymi elementami wymagającymi specjalnej i troskliwej opieki serwisowej.

Najlepszą gwarancją bezpieczeństwa będzie zatem regularna kontrola u autoryzowanego dealera Suzuki.

OSTRZEŻENIE

Nieprawidłowo wykonany przegląd lub zaniechanie pewnych czynności przeglądowych może prowadzić do wypadku.

Utrzymuj motocykl w dobrym stanie. Zwróć się do swojego dealera Suzuki o wykonanie czynności przeglądowych oznaczonych gwiazdką (*). Inne prace, które nie są w ten sposób zaznaczone mogą być wykonywane przez osoby posiadające doświadczenie mechaniczne, na podstawie wskazówek zawartych w instrukcji obsługi. W przypadku wątpliwości powstałych w czasie dokonywania przeglądu czy też obsługi okresowej, zwróć się do dealera Suzuki i zleć mu wykonanie przeglądu/obsługi okresowej.

OSTRZEŻENIE

Spaliny zawierają tlenek węgla. Trujący, bezwonny i bezbarwny gaz. Wdychanie tlenku węgla prowadzi do śmierci lub ciężkich obrażeń.

Nigdy nie uruchamiaj silnika w zamkniętych pomieszczeniach lub o słabej wentylacji.

WSKAZÓWKA

Plan przeglądów i obsługi okresowej określa minimalne wymagania dotyczące przeglądów. Jeżeli motocykl używany jest w ciężkich warunkach, przeglądy powinny być dokonywane częściej niż wynika to z planu przeglądów. W przypadku jakichkolwiek wątpliwości, co do terminów przeglądów i obsługi okresowej, należy skontaktować się z autoryzowanym punktem dealerskim lub serwisowym Suzuki.

UWAGA

Stosowanie nieoryginalnych części zamiennych spowodować może szybsze zużycie motocykla i skrócenie okresu eksploatacji.

Przy wymianie części w motocyklu korzystaj z oryginalnych części zamiennych Suzuki.

UWAGA

Obsługa elektrycznych komponentów z włączoną stacyjką może ze względu na zwarcie doprowadzić do ich uszkodzenia.

Aby uniknąć tego rodzaju uszkodzeń przed czynnościami obsługowymi dotyczącymi części elektrycznych motocykla wyłączaj stacyjkę.

Plan przeglądów

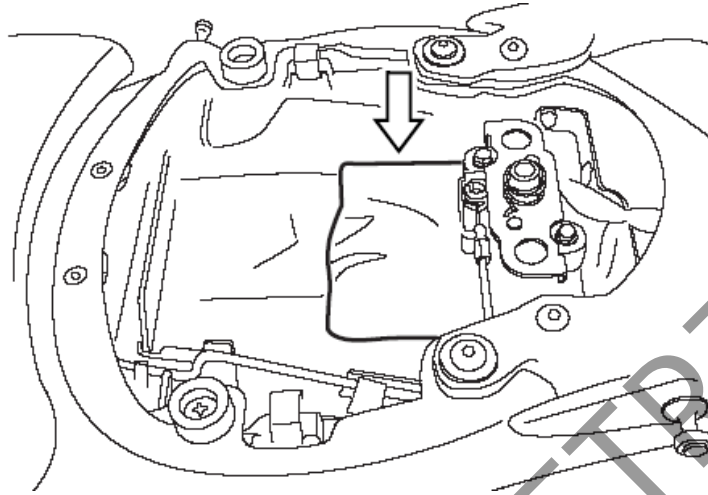
Odstęp między przeglądami: wykonuj przeglądy co określoną poniżej liczbę miesięcy lub przebieg - w zależności od tego, co prędzej nastąpi.

Element		Przedział	1000	12000	24000	36000	48000
		km	2	12	24	36	48
		miesiące					
	Wkład filtra powietrza		-	I	I	R	I
*	Śruby i nakrętki układu wydechowego		T	T	T	T	T
*	Luz zaworowy		Kontrola co 24000 km				
	Świece zapłonowe		-	R	R	R	R
	Przewód paliwowy		-	I	I	I	I
	Olej silnikowy		R	R	R	R	R
	Filtr oleju silnikowego		R	-	R	-	R
	Luz linki gazu		I	I	I	I	I
*	Synchronizacja przepustnic		-	I	I	I	I
*	System PAIR		-	-	I	-	I
*	Płyn chłodzący	Suzuki super long life coolant (niebieski)	-	-	-	-	R
		Suzuki long life coolant (zielony) lub inny płyn chłodzący	-	-	R	-	R
	Przewody układu chłodzenia		-	I	I	I	I
	Przewody sprzęgłowe		-	I	I	I	I
	Płyn sprzęgłowy		-	I	I	I	I
	Łańcuch napędowy		I	I	I	I	I
			Czyścić i smarować co 1000 km				
*	Hamulce		I	I	I	I	I
	Przewód hamulcowy		-	I	I	I	I
	Płyn hamulcowy		Kontrola co rok lub 6000 km; * wymiana co 2 lata				
	Opony		-	I	I	I	I
*	Układ kierowniczy		I	I	I	I	I
*	Zawieszenie przednie		-	I	I	I	I
*	Zawieszenie tylne		-	I	I	I	I
*	Śruby konstrukcyjne ramy		T	T	T	T	T
	Smarowanie		Smarować co 1000 km				

Ważne: I - przegląd i czyszczenie, regulacja, wymiana lub smarowanie - w zależności od potrzeb; R - wymiana; T - dociąganie, dokręcanie

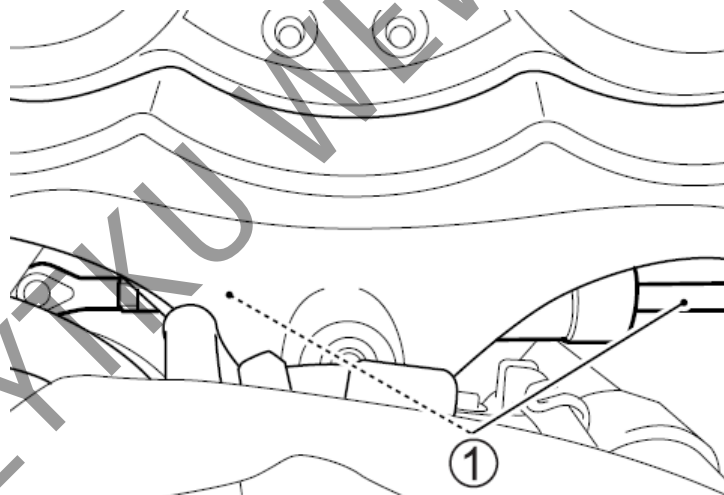
Zestaw narzędzi

Motocykl posiada komplet narzędzi umieszczony pod tylnym siedziskiem.



Obsługa amortyzatora kierownicy

1. Oś amortyzatora (1) utrzymywać w czystości.
2. Resztki oleju wytrzeć szmatką.



WSKAZÓWKA

- Nie należy myć środka smarującego oś amortyzatora z pojawiającym się w wyniku nieszczelności olejem. Pojawiające się resztki smaru pochodzą ze środka smarującego simmering w tłumiku i są normalnym zjawiskiem.
- Należy również pamiętać, iż amortyzator nie pracuje bezgłośnie. Przy skręcaniu kierownicą pojawić może się szum powietrza powodowany ruchem osi amortyzatora.

Punkty smarowania motocykla

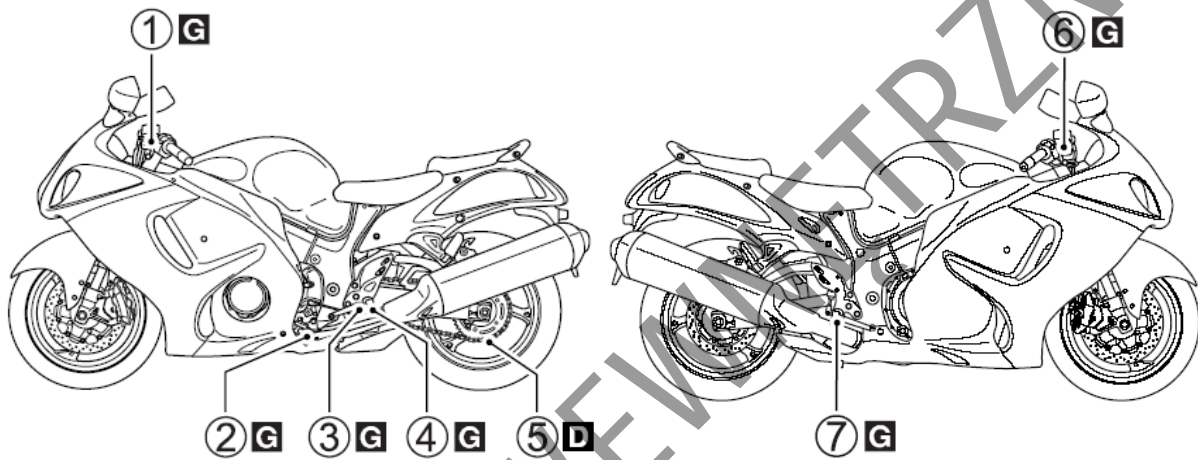
Regularne smarowanie współpracujących części jest bardzo ważne dla zachowania prawidłowej eksploatacji oraz dla bezpiecznej jazdy.

Godne polecenia jest smarowanie motocykla po jeździe w deszczu, po długiej podróży, czy po myciu wodą.

Główne miejsca, które należy smarować są pokazane na rysunku.

UWAGA:

Smarowanie włączników może doprowadzić do ich uszkodzenia. Nie smaruj włączników smarem ani olejem.



G - smar

D – spray do łańcucha

1. Oś dźwigni sprzęgła.
2. Przegub nóżki bocznej i punkty mocowania sprężyny.
3. Oś dźwigni zmiany biegów.
4. Os lewego podnóżka.
5. Łańcuch napędowy.
6. Oś dźwigni hamulca.
7. Oś pedału hamulca i oś prawego podnóżka

Akumulator

Motocykl wyposażony jest w akumulator typu bezobsługowego, jednakże wskazane jest, aby stopień naładowania akumulatora był sprawdzany co jakiś czas przez autoryzowany punkt serwisowy.

Standardowy prąd ładowania akumulatora to: 1.2A przez 5 do 10 h. Maksymalny prąd ładowania akumulatora wynosi 5.0 A x 1 godzinę. Nigdy nie wolno przekraczać podanej powyżej wartości prądu ładowania akumulatora.

OSTRZEŻENIE

Akumulator, jego zaciski i związane z nim akcesoria zawierają ołów i jego pochodne. Ołów jest szkodliwy dla zdrowia, jeśli przedostanie się do układu krwionośnego.

Umyj dokładnie ręce, jeśli dotykałeś jakichkolwiek elementów związanych z ołowiem. Rozcieńczony kwas siarkowy z akumulatora może prowadzić do uszkodzenia wzroku lub ciężkich oparzeń. Stosuj prawidłową ochronę oczu i rękawice ochronne. W przypadku kontaktu z kwasem lub jego roztworem przemyj natychmiast oczy i skórę pod bieżącą wodą i skorzystaj z opieki medycznej. Akumulatory przechowuj w miejscu niedostępnym dla dzieci.

OSTRZEŻENIE

Akumulator produkuje palny gaz - wodór, który może eksplodować przy kontakcie z ogniem lub iskrzeniem.

Trzymaj akumulator z dala od źródeł ognia. Nie pal tytoniu w pobliżu akumulatora.

UWAGA:

Przekroczenie dopuszczalnego prądu ładowania akumulatora skróci jego okres użytkowania. Nigdy nie przekraczaj zalecanego prądu ładowania akumulatora.

OSTRZEŻENIE

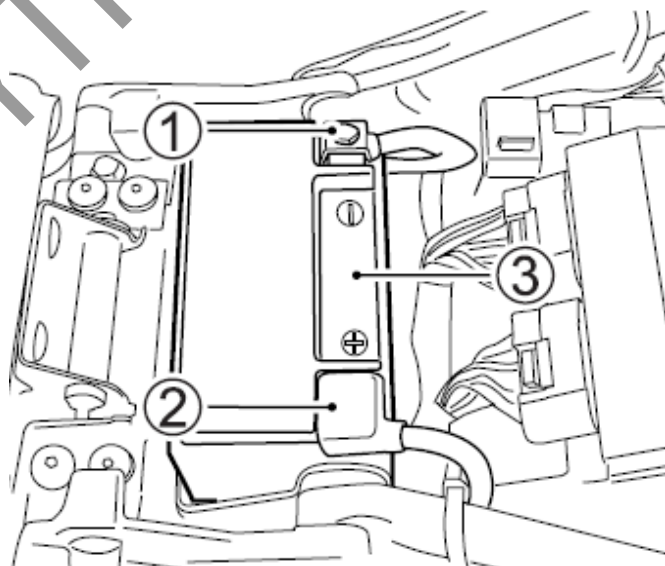
Przecieranie akumulatora suchą szmatką może, ze względu na powstające statyczne wyładowania doprowadzić do pożaru.

Aby uniknąć powstawania wyładowań elektrostatycznych wycieraj akumulator lekko zwilżoną szmatką.

Demontaż akumulatora

Aby wymontować akumulator postępuj zgodnie z poniższą procedurą:

1. Ustaw motocykl na nóżce bocznej.
2. Zdemontuj siedzisko zgodnie z rozdziałem „Zamek siedziska i uchwyt na kask”.



3. Rozłącz klemę ujemną (1).
4. Zdejmij gumowy kapturek i odkręć klemę dodatnią (2).
6. Wyciągnij akumulator (3).

Aby zamontować akumulator:

1. Zamontuj akumulator w odwrotnej kolejności.
2. Klemy akumulatora dokręć pewnie.

UWAGA

Zamiana przewodów akumulatora doprowadzi do uszkodzenia systemu ładowania oraz akumulatora.

Zawsze podłączaj czerwony przewód do (+) zacisku dodatniego akumulatora, a czarny (lub czarny z białymi paskami) przewód do (-) zacisku ujemnego.

OSTRZEŻENIE

Akumulatory zawierają toksyczne substancje włączając w to kwas siarkowy i ołów. Są one szkodliwe zarówno dla środowiska naturalnego jak i dla zdrowia człowieka.

Zużyty akumulator musi zostać zełomowany lub przekazany do odzysku zgodnie z lokalnym prawem. Akumulatora nie wolno wyrzucić do domowego kontenera na śmieci. Podczas wyjmowania akumulatora z motocykla nie przewracaj go, gdyż z akumulatora może wylać się kwas siarkowy i doprowadzić do obrażeń twojego ciała.

WSKAZÓWKA

- Przy wymianie akumulatora zastosuj ten sam Typ baterii MF.
- Jeśli motocykl nie jest używany przez dłuższy czas doładowywuj akumulator raz w miesiącu.



Symbol przekreślonego kosza na śmieci (A) umieszczony na akumulatorze oznacza, iż zużyty akumulator powinien zostać zebrany niezależnie od standardowych śmieci domowych.

Chemiczny symbol „Pb” (B) wskazuje, iż akumulator zawiera więcej niż 0,004% ołowiu.

Zapewniając prawidłowe wycofanie zużytego akumulatora pomagasz zapobiegać negatywnym konsekwencjom dla środowiska i zdrowia ludzkiego, które nastąpiłyby przy nieprawidłowym złomowaniu zużytych akumulatorów. Recykling materiałów wspomaga zachowanie środowiska

naturalnego. Szczegółowe informacje dotyczące odbioru zużytego akumulatora uzyskasz u swojego dealera Suzuki.

Filtr powietrza

Filtr powietrza usytuowany jest pod zbiornikiem paliwa. Jeżeli jest on zanieczyszczony i zmniejsza się jego przepuszczalność, to automatycznie pogarszają się osiągi pojazdu (spadek mocy, wzrost zużycia paliwa). Wkład filtra należy sprawdzać i wymieniać regularnie. Jeśli używasz motocykla w normalnych warunkach kontroluj filtr powietrza zgodnie z tabelą przeglądów. W przypadkach, gdy motocykl jest eksploatowany w ciężkich warunkach – (np.: jazda w kurzu) czyszczenie lub wymiana wkładu filtra powietrza powinna być dokonywana częściej niż to wynika z harmonogramu przeglądów. Aby zdemontować i skontrolować filtr powietrza postępuj zgodnie z poniższą procedurą.

OSTRZEŻENIE

Uruchamianie silnika bez wkładu filtra powietrza stwarza zagrożenie. Dojść może dojść do cofnięcia się płomienia z silnika i w konsekwencji do zapalenia się motocykla. Przy pracy silnika bez wkładu filtrującego zanieczyszczenia mogą przedostać się do cylindra i doprowadzić do poważnego uszkodzenia silnika.

Nigdy nie należy uruchamiać silnika, gdy wkład filtra powietrza nie jest poprawnie zainstalowany.

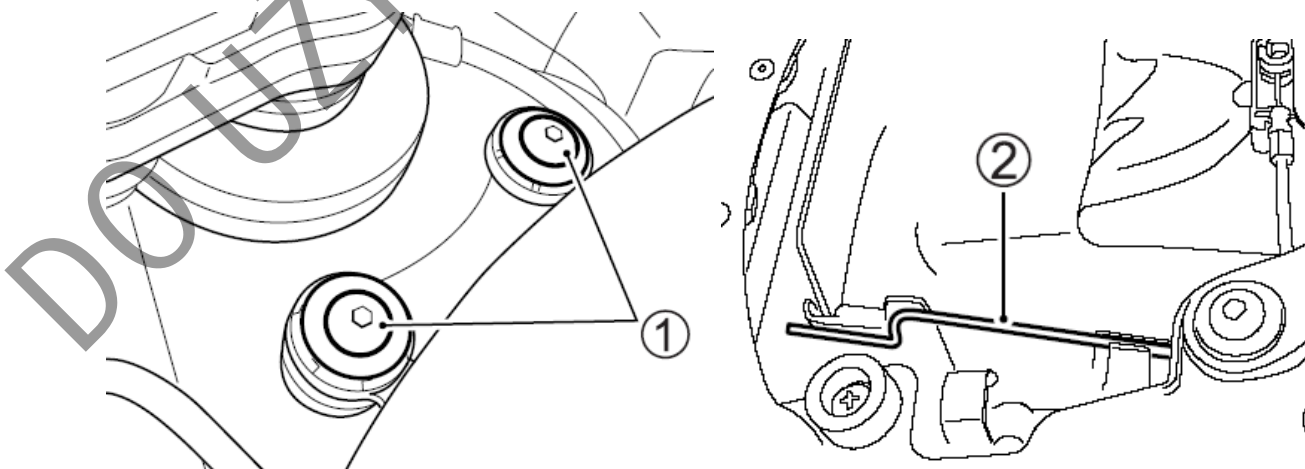
UWAGA

Zaniechanie regularnej kontroli filtra powietrza, zwłaszcza, kiedy motocykl jest brudny, zakurzony lub mokry może doprowadzić do uszkodzenia twojego motocykla. W takich warunkach może dojść do zatkania filtra powietrza i w rezultacie do uszkodzenia silnika.

Po jeździe w trudnych warunkach zawsze kontroluj wkład filtrujący. Wyczyść lub wymień wkład, jeśli zajdzie taka konieczność. Obudowę i wkład filtra należy wyczyścić niezwłocznie po tym, jak woda dostanie się do wnętrza obudowy.

Demontaż filtra

1. Ustaw motocykl na nóżce bocznej.
2. Zdemontuj przednie siedzisko zgodnie z rozdziałem „Zamek siedziska i uchwyt na kask”.

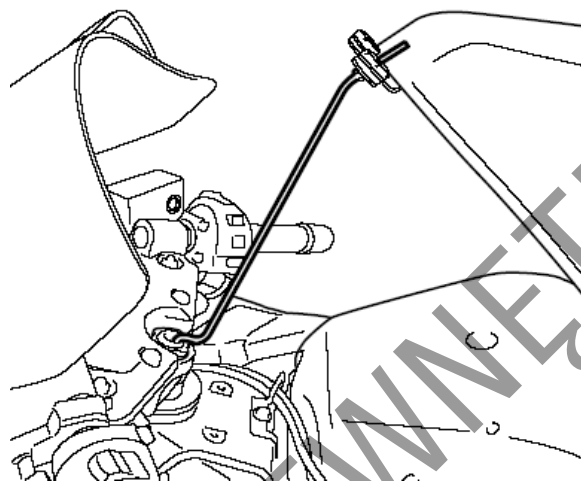


3. Odkręć śruby (1) mocujące zbiornik paliwa.
4. Wyjmij pręt zabezpieczający zbiornik (2) (jeśli występuje).

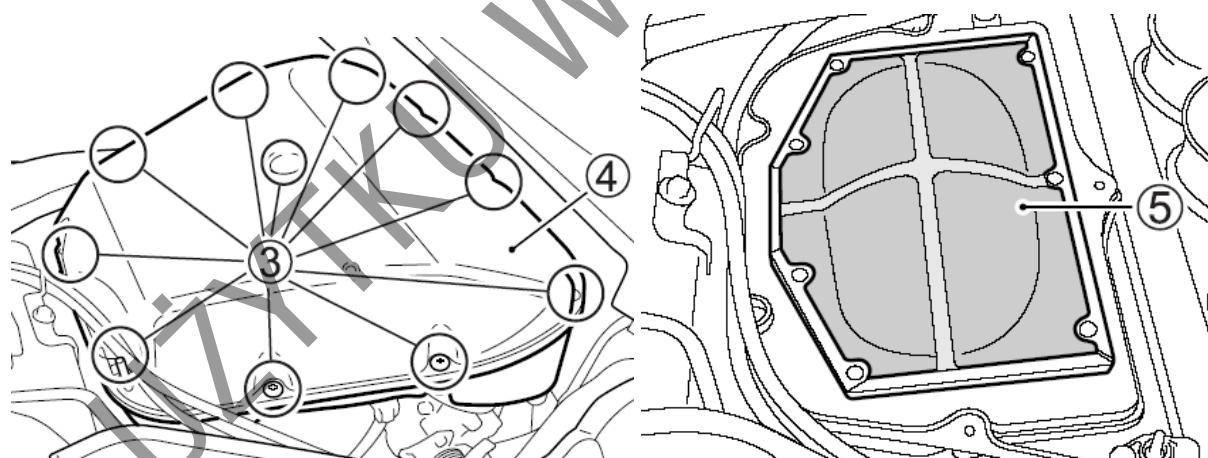
WSKAZÓWKA

Pręt zabezpieczający dostępny jest u dealerów Suzuki pod numerem kat.: 44574 – 35E00.

5. Unieś przednią część zbiornika i zablokuj prętem w takiej pozycji. Wygiętą część pręta włóż w otwór górnej półki.

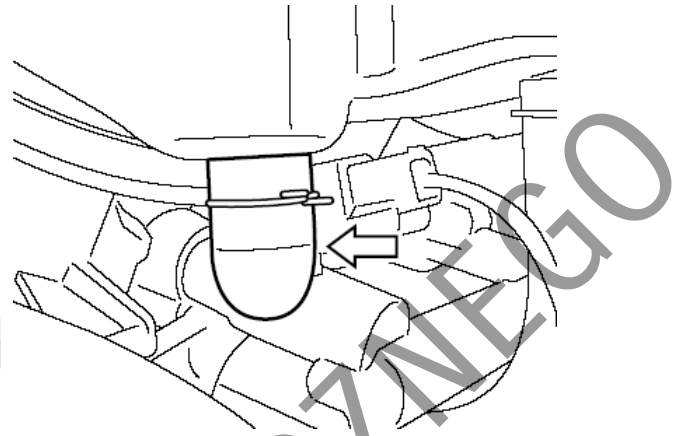
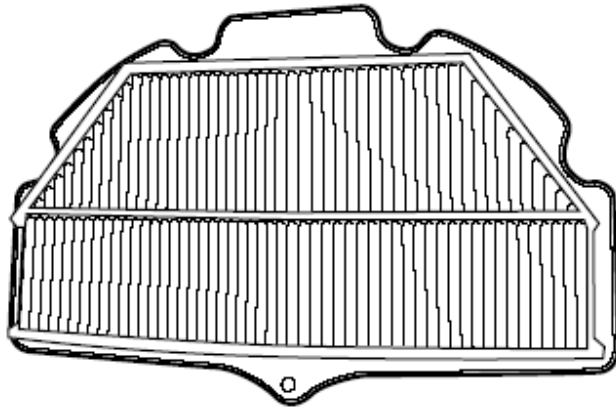


6. Odkręć 11 śrub (3) mocujących pokrywę filtra powietrza.



7. Zdejmij pokrywę (4).
8. Wyjmij wkład filtrujący (5).

Kontrola



Kontroluj stan wkładu filtrującego. Wymieniaj wkład okresowo.

UWAGA

Sprężone powietrze uszkodzi wkład filtra powietrza. Nie przedmuchiuj wkładu filtrującego sprężonym powietrzem.

Zdejmij korek spustowy i spuść nagromadzoną wodę oraz olej. Czynność ta powinna być dokonywana w czasie przeglądów okresowych. Korek spustowy znajduje się poniżej filtra powietrza.

Montaż

Zamontuj wyczyszczony lub nowy wkład filtra powietrza w odwrotnej kolejności niż to zostało opisane w przypadku demontażu. Upewnij się, że wkład został poprawnie zainstalowany i sprawdź szczelność jego zamknięcia.

UWAGA

Montaż rozdartego wkładu filtrującego grozi przedostaniem się zanieczyszczeń do silnika i jego uszkodzeniem. Uważnie sprawdź stan elementu filtrującego. W przypadku stwierdzenia uszkodzeń wymień wkład na nowy.

UWAGA

Nieprawidłowy montaż wkładu filtrującego grozi przedostaniem się zanieczyszczeń do silnika i jego uszkodzeniem. Upewnij się, że wkład filtrujący został prawidłowo zamontowany.

WSKAZÓWKA

Zachowaj ostrożność przy myciu motocykla. Nie nalej wody do filtra powietrza.

Zamontuj ponownie zbiornik paliwa

WSKAZÓWKA

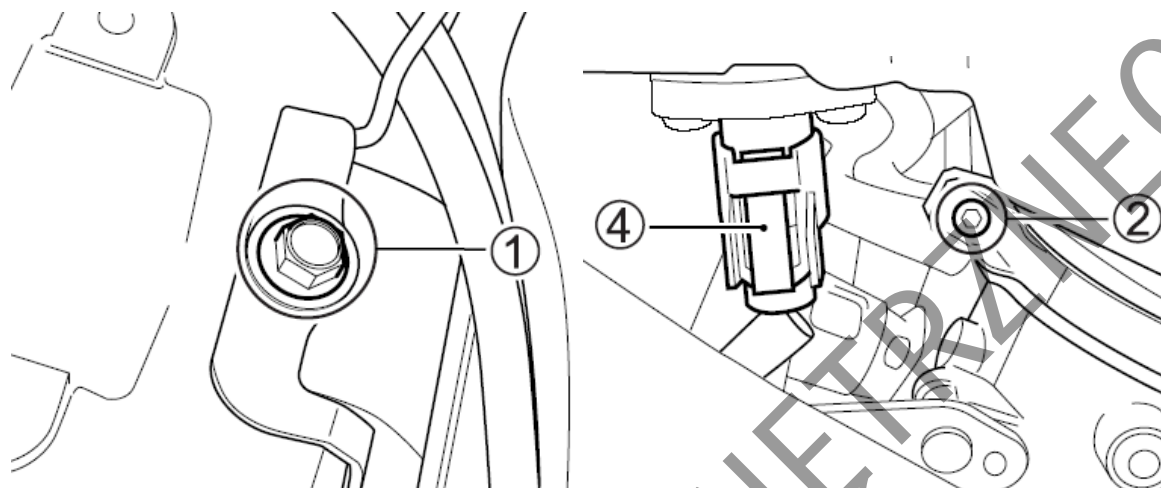
Przed montażem zbiornika paliwa upewnij się, że przewody spustowe i odpowietrzające zbiornika nie są zagięte.

Świece zapłonowe

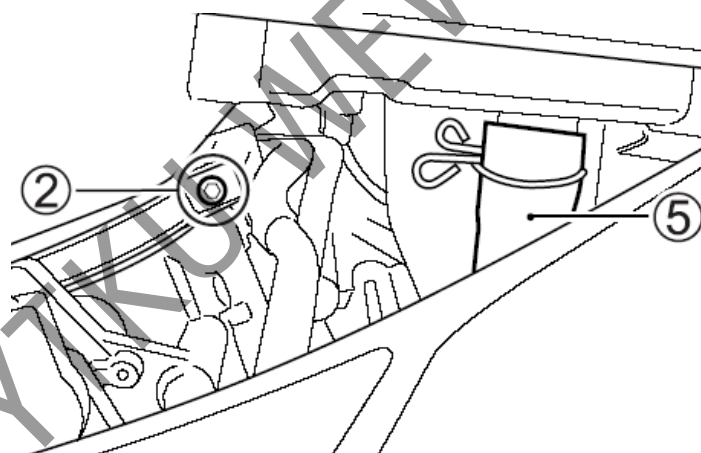
Demontaż

W celu wykręcenia świec należy:

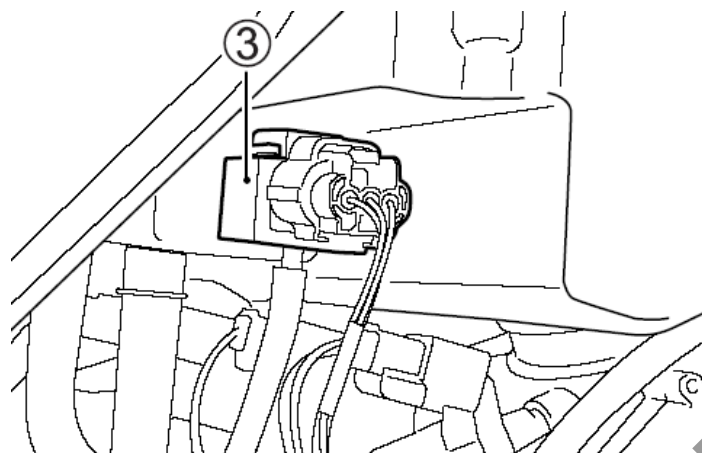
1. Unieś zbiornik paliwa (patrz rozdział: „Filtr powietrza”).



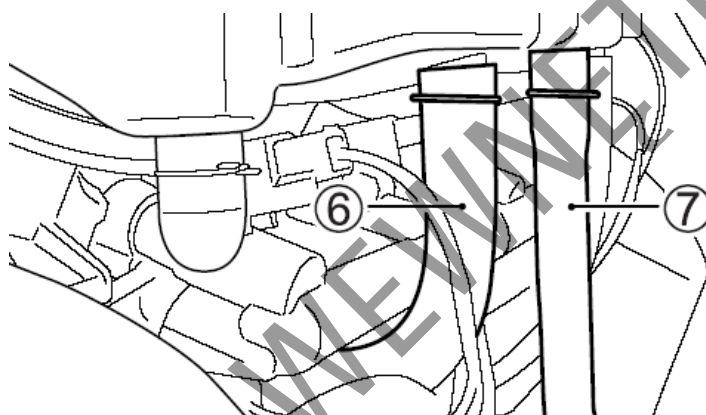
2. Odkręć śrubę (1).
3. Poluzuj śruby (2) z prawej i lewej strony.



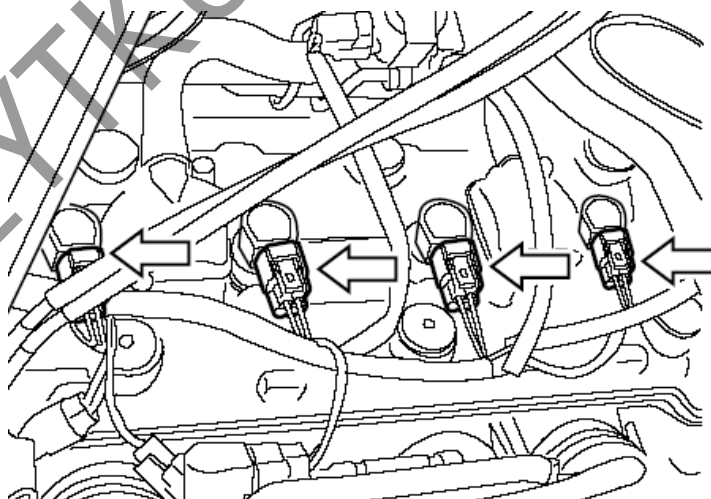
4. Rozłącz zespół czujnika filtra powietrza (3). Rozłącz wtyczkę (4). Zdejmij przewód (5).



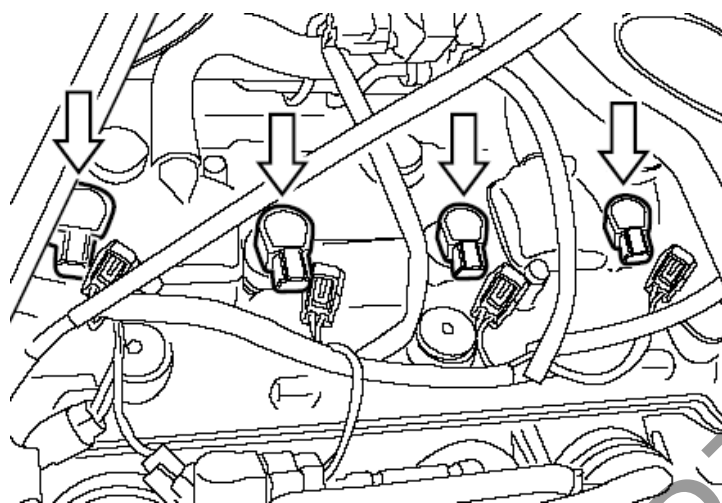
5. Przewody (6) i (7) odłącz od filtra powietrza.



6. Zdemontuj filtr powietrza.



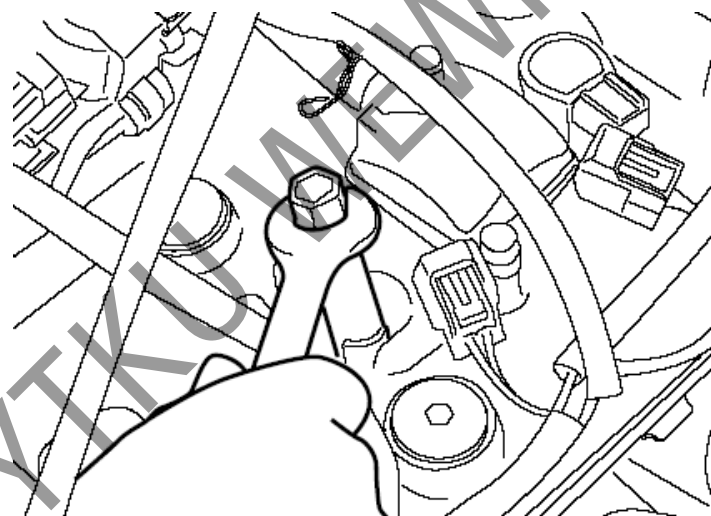
7. Zwolnij zabezpieczenia i rozłącz kostki z nasadek świec zapłonowych.



8. Zdejmij nasadki świec.

UWAGA:

Niewłaściwy demontaż nasadek może uszkodzić znajdujące się wewnątrz uzwojenia (są to zarazem zintegrowane cewki zapłonowe). Należy demontować je wyłącznie ręką, nie używać obcę.

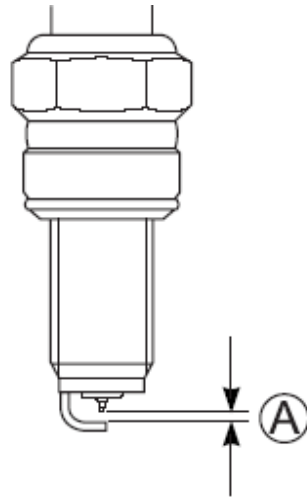


9. Odkręć świecę kluczem znajdującym się w komplecie.

UWAGA

Niezabezpieczony otwór po świecy zapłonowej grozi przedostaniem się zanieczyszczeń do silnika, co doprowadzić może do jego zniszczenia. Po wykręceniu świecy zakryj zabezpiecz np. czystą szmatką otwór w głowicy silnika.

Kontrola świec



Zmierz przy pomocy drucianego szczelinomierza przerwę (A) elektrod świecy. Standardowa przerwa wynosi 0,8 – 0,9 mm. Jeśli zmierzona przerwa nie leży w granicach tolerancji wymień świecę na nową.

Świecę zapłonową należy co jakiś czas oczyszczać z osadu za pomocą szczotki drucianej. Zanim osad zostanie usunięty należy dokładnie przyjrzeć się zabarwieniu świecy. Rodzaj zabarwienia świadczy o przydatności świecy do danych warunków pracy. Normalna świeca powinna mieć kolor jasnobrażowy. Jeśli elektrody świecy mają kolor bardzo jasny bądź są nadtopione świadczy to o zbyt wysokiej temperaturze ich pracy. Należy wówczas wymienić świecę na zimniejszą. Zasady doboru świec podano w tabeli poniżej.

Zasady wymiany świec zapłonowych

UWAGA

Zastosowanie nieodpowiedniego typu świecy wpłynie niekorzystnie na pracę silnika, wręcz może doprowadzić do zniszczenia silnika. W tym przypadku uszkodzenie nie będzie objęte gwarancją. Suzuki zaleca stosowanie podanych powyżej typów świec zapłonowych lub ich odpowiedników. Gdy masz wątpliwości, jaka świecę zastosować skonsultuj się z autoryzowanym serwisem Suzuki.

NGK	DENSO	Uwagi
CR8 EIA-9	IU24D	Jeżeli standardowa świeca jest mokra lub bardzo ciemna, to należy ją zastąpić tą świecą
CR9 EIA-9	IU27D	Standardowa świeca
CR10 EIA-9	IU31D	Jeżeli standardowa świeca wydaje się szklista lub bardzo biała, to należy ją zastąpić tą świecą

WSKAZÓWKA

Aby wyeliminować możliwość zakłóceń w pracy urządzeń elektronicznych motocykl ten wyposażony jest w świece zapłonowe z rezystorem. Zastosowanie innych świec spowodować może nieprawidłową pracę elektronicznych komponentów pojazdu oraz spadek osiągnięć. Należy używać wyłącznie rekomendowanych świec zapłonowych.

Montaż świec

UWAGA:

Nieprawidłowy montaż świecy zapłonowej doprowadzić może do uszkodzenia motocykla. Zbyt mocne dokręcenie świecy grozi uszkodzeniem aluminiowego gwintu głowicy cylindra. Ostrożnie wkręć świecę ręką, aż do momentu, gdy natrafisz na opór. Następnie dokręć świecę za pomocą klucza o: 1/2 obrotu w przypadku świecy nowej lub o 1/8 obrotu - w przypadku świecy, która po oczyszczeniu jest użyta ponownie.

UWAGA:

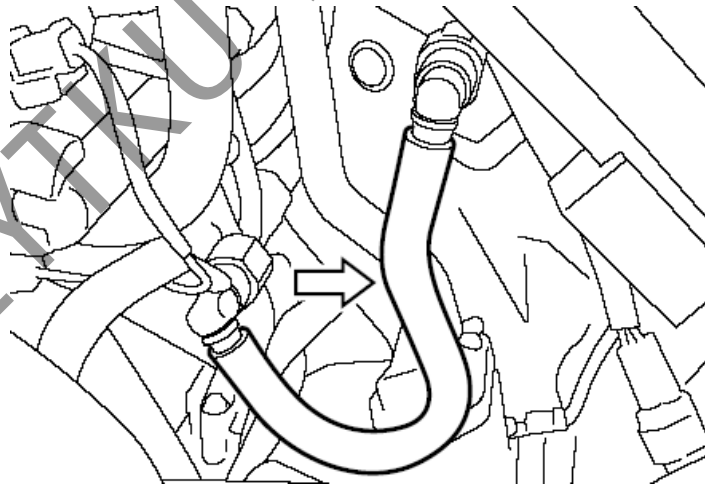
Przez otwór po wykręconej świecy do silnika mogą przedostać się zanieczyszczenia. Po wykręceniu świecy należy zawsze zabezpieczyć otwór w głowicy przy użyciu np. czystej szmatki.

Filtr powietrza i zbiornik paliwa zamontuj w odwrotnej kolejności.

WSKAZÓWKA

Przed montażem zbiornika paliwa upewnij się, że przewody spustowe i odpowietrzające zbiornika nie są zagięte.

Przewód paliwowy



Przewód paliwowy należy kontrolować pod kątem szczelności i uszkodzeń. Przy stwierdzeniu jakiegokolwiek nieprawidłowości przewód należy wymienić na nowy.

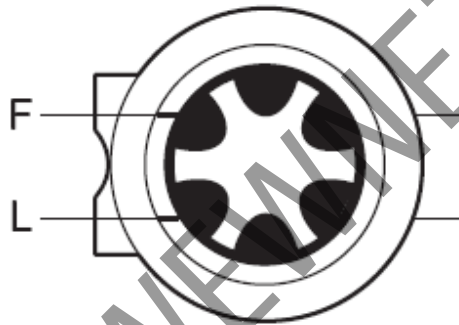
Olej silnikowy

Żywotność silnika zależy także w dużej mierze od jakości i regularnej wymiany oleju silnikowego. Codzienna kontrola poziomu oleju i regularna wymiana należą do najważniejszych prac przeglądowych.

Kontrola poziomu oleju silnikowego

Przy sprawdzaniu poziomu oleju należy postępować w następujący sposób:

1. Ustaw motocykl na nóżce bocznej, na płaskim podłożu.
2. Uruchom silnik na trzy minuty.
3. Wyłącz silnik i odczekaj trzy minuty.
4. Ustaw prosto motocykl i skontroluj poziom oleju w okienku kontrolnym umieszczonym z prawej strony silnika.



UWAGA

Uruchamianie silnika ze zbyt małym lub zbyt dużym poziomem oleju silnikowego doprowadzić może do uszkodzenia silnika.

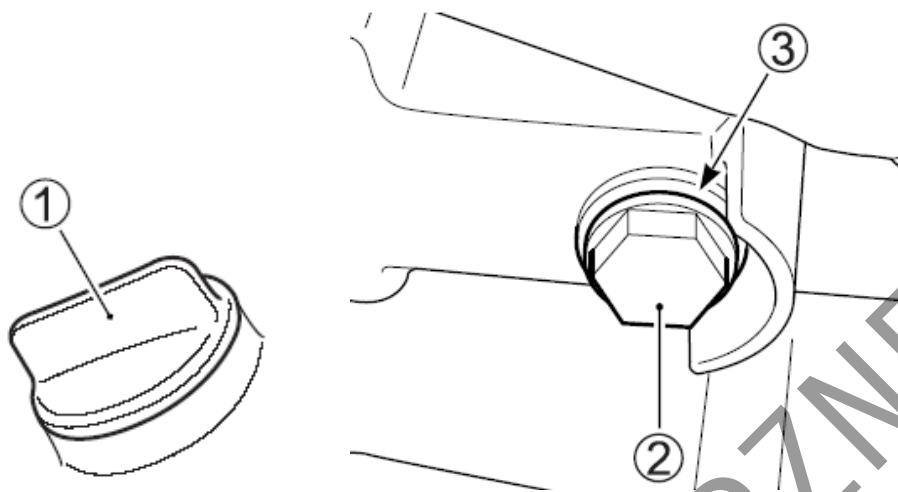
Ustaw motocykl na płaskim podłożu. Przed każdym użyciem motocykla kontroluj poziom oleju silnikowego w okienku kontrolnym. Upewnij się, że poziom oleju znajduje się powyżej oznaczenia „L” (niski) i nie wyżej niż „F” (pełny).

Wymiana oleju silnikowego i filtra oleju

Olej silnikowy i filtr oleju wymieniaj zgodnie z tabelą przeglądów. Aby olej mógł całkowicie wycieć, powinien być spuszcany przy ciepłym silniku.

Procedura wymiany oleju jest następująca:

1. Ustaw motocykl na nóżce bocznej.



2. Odkręć korek wlewu oleju (1).
3. Odkręć umieszczoną w dolnej części miski olejowej śrubę do spuszczenia oleju (2) wraz z uszczelką (3) i spuść do stosownego pojemnika olej silnikowy.

OSTRZEŻENIE

Oleje silnikowe i ich pochodne są substancjami szkodliwymi. Dzieci i zwierzęta mogą się zatruć polykając olej lub jego związki. Wielokrotny i długotrwały kontakt ze użytym olejem prowadzić może do raka skóry. Nawet krótkotrwały kontakt z olejem prowadzić może do podrażnienia skóry.

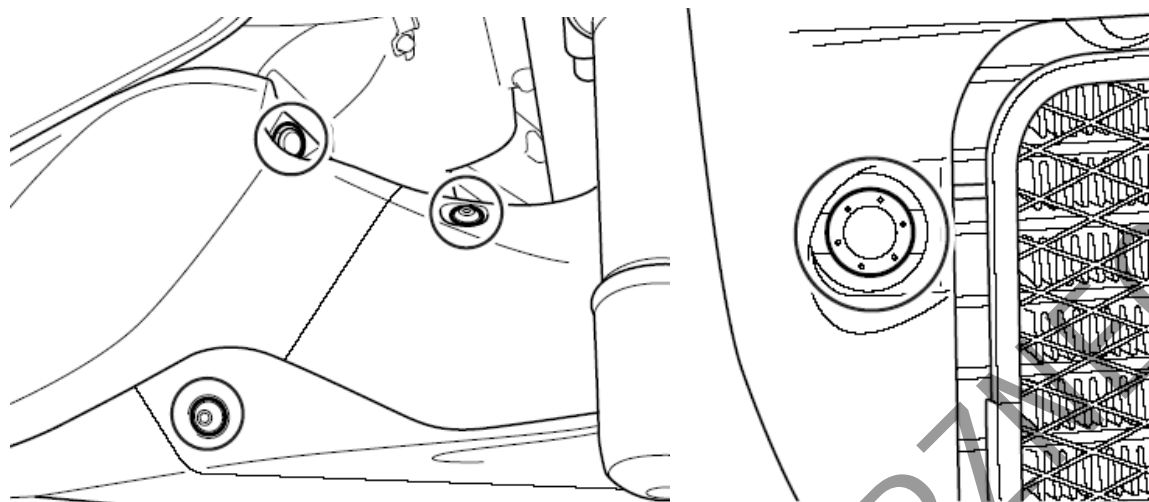
- Oleje należy trzymać z dala od dzieci i zwierząt
- Przy wymianie oleju należy stosować ubranie ochronne z długim rękawem i wodoodporne rękawice (np. do zmywania naczyń)
- Miejsca na ciele zabrudzone olejem należy dokładnie umyć mydłem
- Zużyty olej oraz filtr oleju należy w odpowiedni sposób zutylizować.

PRZESTROGA

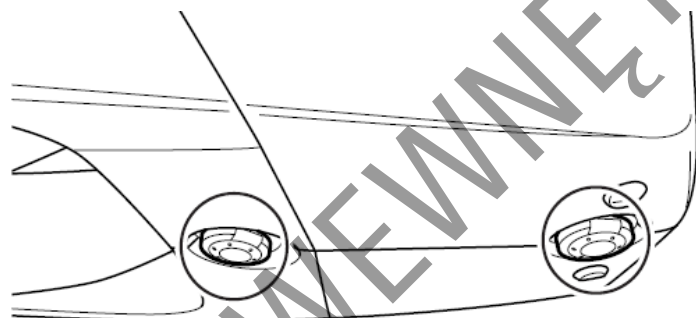
Układ wydechowy i olej silnikowy mogą być wystarczająco gorące, by oparzyć. Zaczekaj, aż korek spustowy oleju i rura wydechowa ostygną na tyle, byś mógł dotknąć ich gołą ręką.

WSKAZÓWKA

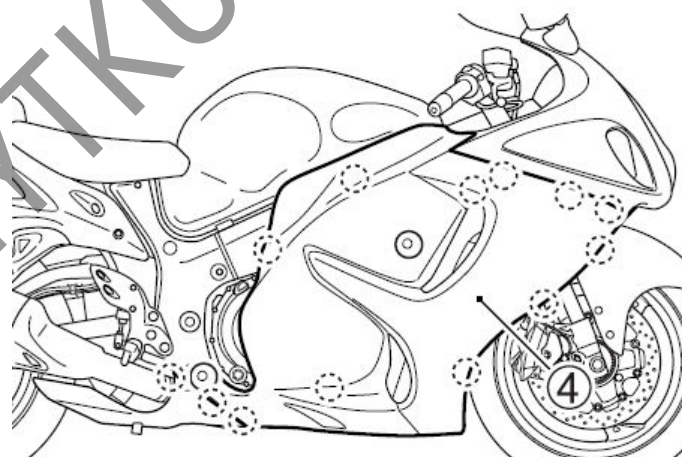
Zużyty olej należy w odpowiedni sposób zutylizować



4. Odkręć śruby i odepnij spinki.



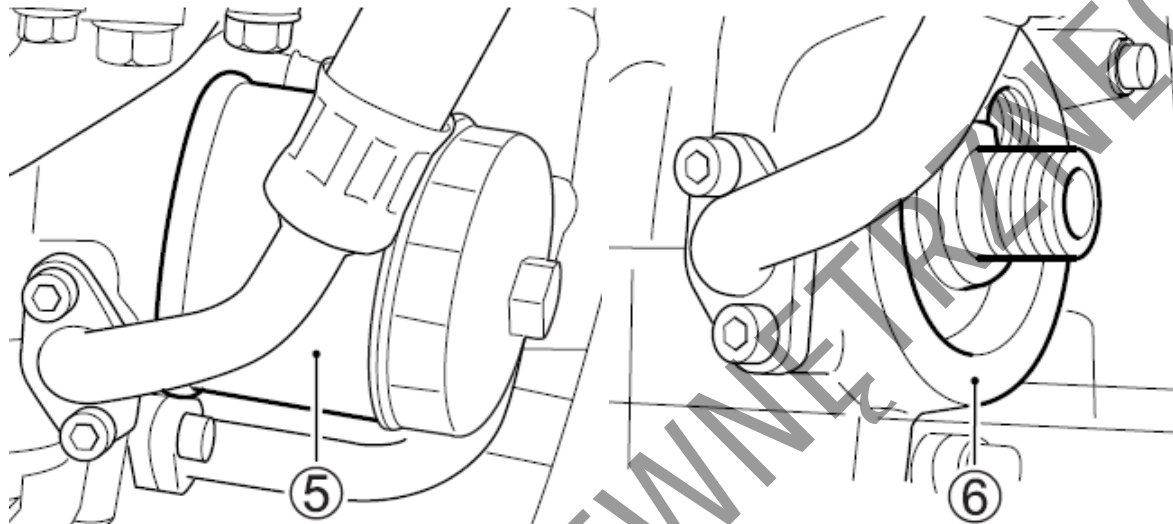
5. Odepnij spinki.
6. Zdemontuj śruby i haczyki prawej osłony (4).



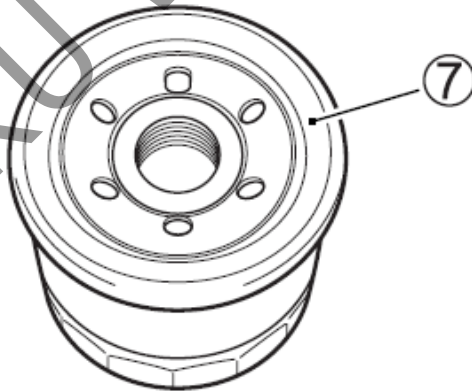
7. Filtr oleju (5) odkręć przy pomocy specjalnego, płaskiego klucza dostępnego u dealera Suzuki lub klucza „opaskowego” o odpowiedniej średnicy.



Specjalny klucz do filtra oleju o nr 09915-40620 można zamówić u autoryzowanego dealera Suzuki.



8. Miejsce (6), w które zostanie wstawiony nowy filtr należy przetrzyj czystą szmatką.
9. Uszczelkę gumową filtra (7) zwilż odrobiną oleju silnikowego.



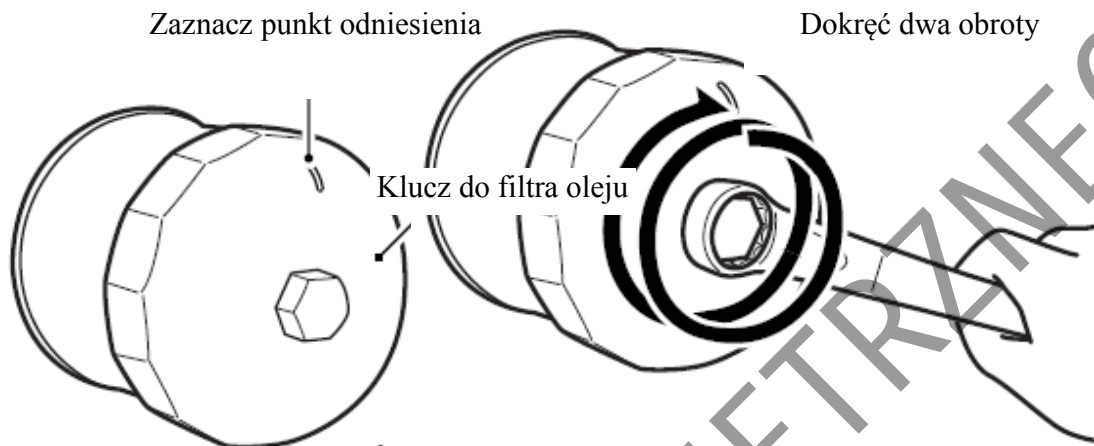
10. Dokręć ręką nowy filtr oleju aż do zetknięcia uszczelki filtra z blokiem silnika (do momentu, w którym wyczuwalny będzie lekki opór).

UWAGA

Zastosowanie filtra oleju o nieprawidłowej konstrukcji lub specyfikacji gwintu doprowadzić może do wycieków oleju i uszkodzenia silnika. Upewnij się, że do wymiany oleju silnikowego zastosowany został oryginalny filtr oleju przewidziany do twojego motocykla.

WSKAZÓWKA

W celu właściwego dokręcenia filtra oleju ważne jest dokładne ustalenie pozycji, w której powierzchnia uszczelki filtra zaczyna stykać się z powierzchnią silnika.



11. Zaznacz górny punkt na kluczu nasadowym filtra lub na filtrze. Odpowiednim kluczem dokręć filtr o dwa obroty lub ze specyfikowanym momentem.

Moment dokręcenia filtra oleju: 20 Nm

12. Uszczelkę śruby spustowej wymień na nową. Dokręć kluczem śrubę spustową. Wlej 3300 ml nowego oleju do silnika i zakręć korek wlewowy. Pamiętaj o stosowaniu właściwego rodzaju oleju, opisanego w rozdziale "Zalecane rodzaje paliwa, oleju i płynu chłodzącego".

Moment dokręcenia śruby spustowej: 23 Nm, (2,3 kGm)

WSKAZÓWKA

Przy wymianie oleju i pozostawieniu starego filtra oleju niezbędne będzie ok. 3100 ml oleju silnikowego.

UWAGA

Silnik może zostać uszkodzony w przypadku, gdy zastosujesz olej nie zgodny ze specyfikacją Suzuki. Stosuj olej zgodnie z zaleceniami zawartymi w rozdziale „Zalecane rodzaje paliwa, oleju i płynu chłodzącego”.

13. Postaw motocykl na zewnątrz i uruchom silnik. Pozostaw silnik na wolnych obrotach przez 3 minuty.

14. Wyłącz silnik i odczekaj trzy minuty. Sprawdź ponownie poziom oleju silnikowego. Poziom oleju możesz sprawdzić przez okienko kontrolne trzymając motocykl pionowo. Jeżeli poziom oleju znajduje się poniżej linii "L", to uzupełnij jego poziom do linii „F”. Sprawdź okolice śruby spustowej i filtra oleju pod kątem wycieków.

WSKAZÓWKA

W przypadku, gdy nie dysponujesz specjalnym kluczem do odkręcania filtra oleju, należy zlecić przeprowadzenie operacji wymiany filtra autoryzowanemu serwisowi Suzuki.

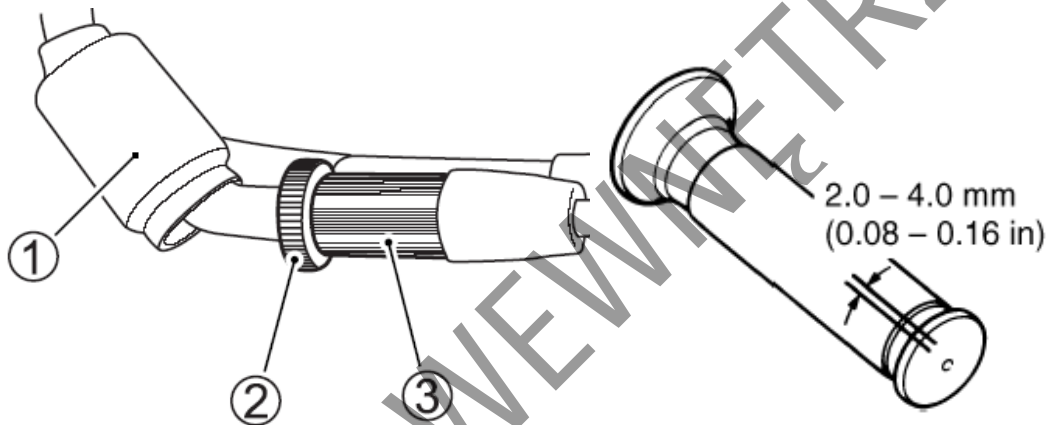
Kontrola prędkości obrotowej biegu jałowego

Skontroluj wolne obroty silnika. Przy silniku rozgrzanym do normalnej temperatury pracy obroty powinny wynosić 1050 – 1250 obr/min.

WSKAZÓWKA

Jeśli obroty nie zawierają się w specyfikowanym przedziale zwróć się do autoryzowanego serwisu Suzuki po pomoc.

Regulacja linki gazu



Regulację przeprowadzić następująco:

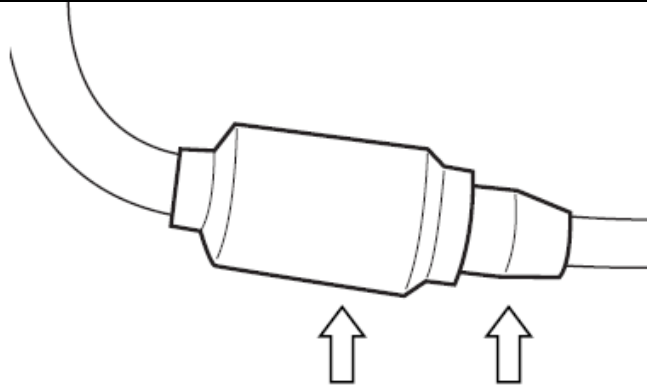
1. Zsuń osłonę (1).
2. Poluzuj nakrętkę zabezpieczającą (2).
3. Luz linki ustaw za pomocą śruby regulacyjnej (3) tak, by wynosił on 2.0 - 4.0 mm.
4. Po regulacji dokręć nakrętkę zabezpieczającą (2).
5. Załóż ponownie osłonę (1).

OSTRZEŻENIE

Nieprawidłowy luz linki gazu może powodować nieoczekiwany wzrost obrotów silnika przy skręcenie kierownicy. Może to doprowadzić do utraty panowania i wypadku.

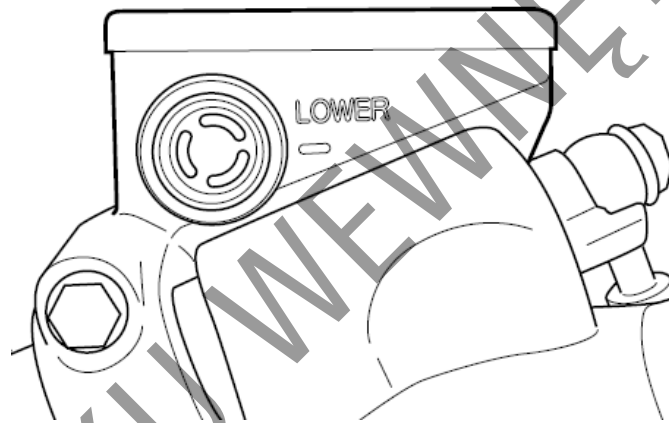
Wyreguluj luz linki gazu tak, by ruch kierownicy nie miał wpływu na obroty silnika.

Oslona linki gazu



Linka gazu posiada gumowe kapturki. Sprawdź, czy są one prawidłowo założone. Podczas mycia nie polewaj kapturek wodą. Brudne osłony gumowe przetrzyj mokrą szmatką.

Sprzęgło



Mechanizm wysprzęglający sterowany jest hydraulicznie. Rozwiązanie takie nie wymaga regulacji, gdyż mechanizm wysprzęglający ustawia się samoczynnie. Jednakże przed każdą jazdą należy upewnić się, że układ jest w dobrym stanie i działa prawidłowo.

- Poziom płynu sprzęgłowego na zbiorniczku musi sięgać powyżej linii „lower” .
- Nie występują wycieki i nieszczelności.
- Sprzęgło działa płynnie i bez zacięć.
- Jeśli płyn sprzęgłowy znajduje się poniżej linii „Upper” uzupełnij go płynem hamulcowym do tej linii.

OSTRZEŻENIE

Zastosowanie innego niż DOT4 płynu hamulcowego, lub płynu nalanego z nieszczelnego pojemnika może doprowadzić do uszkodzenia układu hamulcowego i wypadku. Wyczyść pokrywę zbiornika przed demontażem. Stosuj wyłącznie płyn hamulcowy DOT4 uzupełniany jedynie ze szczelnego pojemnika. Nigdy nie stosuj innego płynu i nie mieszaj innego płynu z DOT4.

UWAGA

Rozlany płyn hamulcowy uszkodzić może elementy lakierowane i wykonane z tworzywa sztucznego. Należy unikać uzupełniania płynu hamulcowego w obrębie powierzchni lakierowanych lub części z tworzywa sztucznego. Rozlany płyn hamulcowy zetrzyj natychmiast.

OSTRZEŻENIE

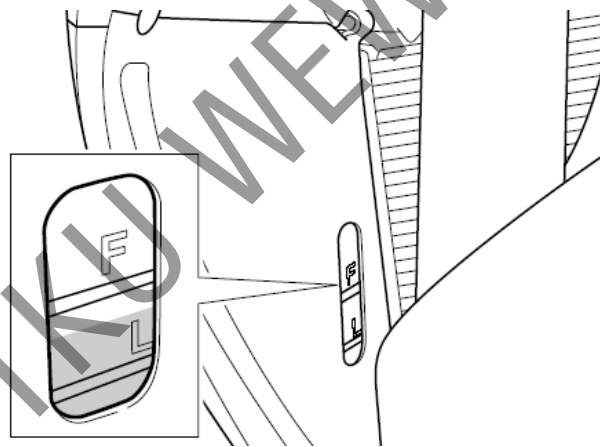
Płyn hamulcowy jest szkodliwy przy połknięciu i kontakcie ze skórą. Jeżeli zostanie połknięty nie wywoływać wymiotów. Należy wówczas jak najszybciej skomunikować się z lekarzem. W przypadku, gdy płyn hamulcowy dostanie się on na skórę lub do oczu, należy je wypłukać w dużej ilości wody. Zaleca się wówczas skorzystanie z opieki medycznej. Roztwór płynu hamulcowego jest szkodliwy dla zwierząt. Płyn należy trzymać z dala od dzieci i zwierząt.

Kontrola przewodów sprzęgłowych

Skontroluj przewody sprzęgłowe i połączenia przewodów oraz szczelność układu. Przy stwierdzeniu jakiegokolwiek nieprawidłowości zwróć się do dealera Suzuki o wymianę przewodu na nowy.

Płyn chłodzący

Poziom płynu chłodzącego



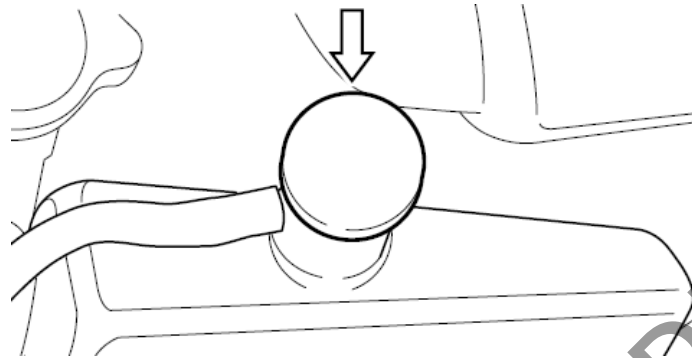
Poziom płynu chłodzącego w zbiorniku wyrównawczym powinien znajdować się zawsze pomiędzy oznaczeniami "F" (full) i "L" (low). Poziom płynu należy sprawdzać przed każdą jazdą przy prosto stojącym motocyklu. Jeżeli poziom płynu znajduje się poniżej oznaczenia "L" uzupełnij poziom specyfikowanym płynem chłodzącym w następujący sposób:

1. Ustaw motocykl na nóżce bocznej.
2. Zdemontuj prawą osłonę zgodnie z procedurą opisana w punkcie: „Olej silnikowy”.

WSKAZÓWKA

- *Poziom płynu chłodzącego sprawdzaj przy zimnym silniku.*

- Jeśli zbiorniczek wyrównawczy płynu chłodzącego jest pusty, sprawdź poziom płynu w chłodnicy.



3. Zdejmij korek wlewu i dolej tyle specyfikowanego płynu chłodzącego, aby jego poziom osiągnął oznaczenie "F". Stosuj się do wskazówek zawartych w sekcji: „Zalecane rodzaje paliwa, oleju i płynu chłodzącego”.

OSTRZEŻENIE

Płyn chłodzący jest szkodliwy przy połknięciu i wdychaniu. Roztwór płynu może być szkodliwy dla zwierząt.

Nie pij płynu chłodzącego ani jego roztworów. W przypadku połknięcia nie wywołaj wymiotów i natychmiast wezwaj lekarza. Przy kontakcie ze skórą lub oczami przemyć natychmiast dużą ilością wody. Unikaj wdychania oparów płynu chłodzącego. Jeśli to nastąpi wyjdź natychmiast na świeże powietrze i oddychaj głęboko. Trzymać z dala od dzieci i zwierząt.

WSKAZÓWKA

Dolewanie wyłącznie wody do płynu chłodzącego zmniejszy efektywność jego działania. Uzupełniaj poziom płynem zgodnym ze specyfikacją.

Wymiana płynu chłodzącego

Płyn należy wymieniać okresowo.

WSKAZÓWKA

Okolo 3000 ml płynu chłodzącego będzie potrzebne do napełnienia chłodnicy i zbiorniczka.

Kontrola przewodów układu chłodzenia

Skontroluj przewody układu chłodzenia pod kątem pęknięć oraz wycieków. Przy stwierdzeniu jakiegokolwiek nieprawidłowości zwróć się do dealera Suzuki o wymianę przewodu na nowy.

Łańcuch napędowy

Motocykl ten wyposażony jest w łańcuch napędowy nie posiadający spinki, wykonany ze specjalnego materiału. W przypadku zużycia polecamy wymienić łańcuch u autoryzowanego dealera Suzuki.

Dla zapewnienia całkowitego bezpieczeństwa, przed każdą jazdą należy sprawdzać stan i napięcie łańcucha napędowego. Zawsze postępuj zgodnie z poniższą procedurą kontroli i obsługi łańcucha.

OSTRZEŻENIE

**Jazda z łańcuchem, którego stan budzi zastrzeżenia lub jest nieprawidłowo naciągnięty może doprowadzić do wypadku.
Kontroluj, reguluj i smaruj łańcuch prawidłowo i przed każdą jazdą zgodnie ze wskazówkami podanymi poniżej.**

Kontrola łańcucha napędowego

Podczas kontroli łańcucha zwróć uwagę na następujące elementy:

- Luźne sworznie
- Uszkodzenia rolek
- Wysuszenie lub pordzewienie ogniw
- Zgniecenie lub zatarcie się ogniw
- Nadmierne zużycie
- Nieprawidłowy napięcie łańcucha

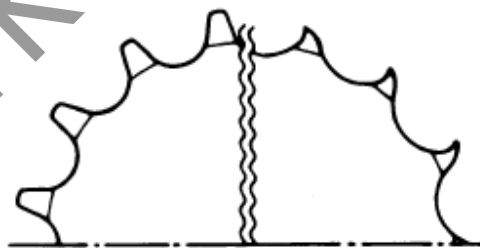
W przypadku wystąpienia jakichkolwiek nieprawidłowości w działaniu łańcucha napędowego należy niezwłocznie (w przypadku, gdy wiesz jak to zrobić) usunąć usterkę.

Jeżeli masz wątpliwości - należy skonsultować się z autoryzowanym serwisem Suzuki.

Jeżeli któraś z opisanych tu usterek występuje w łańcuchu Twojego motocykla, to zachodzi także prawdopodobieństwo, że uszkodzone są również koła zębate.

W tym wypadku należy sprawdzić koła zębate pod względem:

- Nadmiernego zużycia zębów
- Wyłamania lub uszkodzenia zębów
- Poluzowania śrub zębatek



Stan dobry

Zużyta

WSKAZÓWKA

Przy zakładaniu nowego łańcucha należy sprawdzić także obydwa koła łańcuchowe pod względem zużycia i w razie konieczności wymienić.

OSTRZEŻENIE

Nieprawidłowo wykonana wymiana łańcucha lub zastosowanie łańcucha ze spinką obniża bezpieczeństwo. Niedokładnie zanitowane ogniwo łączące lub źle założona spinka mogą rozłączyć się doprowadzić do wypadku lub poważnego uszkodzenia silnika. Nie stosuj łańcucha ze spinką. Wymiana łańcucha wymaga zastosowania narzędzi specjalnych oraz wysokiej jakości łańcucha bez spinki. Zwróć się do autoryzowanego serwisu Suzuki o wykonanie tej pracy.

Czyszczenie i smarowanie łańcucha napędowego

1. Usuń z łańcucha wszelkie zanieczyszczenia. Uważaj, by nie uszkodzić pierścieni uszczelniających.
2. Wyczyść łańcuch środkiem do czyszczenia łańcuchów lub woda z neutralnym detergentem.

UWAGA

Nieprawidłowe czyszczenie łańcucha doprowadzić może do uszkodzenia pierścieni uszczelniających i zniszczenia łańcucha.

- Nie używaj lotnych rozpuszczalników takich jak rozcieńczalniki do lakieru, nafta, benzyna.
- Nie używaj myjek ciśnieniowych do mycia łańcucha.
- Nie używaj szczotki drucianej do czyszczenia łańcucha.

3. Do czyszczenia łańcucha użyj miękkiej szczotki. Nawet przy jej użyciu zachowaj ostrożność, by nie uszkodzić uszczelniaaczy łańcucha.

4. Wytrzyj łańcuch po czyszczeniu.

5. Do smarowania użyj sprayu do łańcuchów lub oleju o wysokiej lepkości (#80 – 90).

UWAGA:

Niektóre środki do czyszczenia łańcucha zawierają rozpuszczalniki i dodatki, które mogą uszkodzić uszczelniacze łańcucha.

Stosuj do smarowania spraye przeznaczone do łańcuchów z o-ringami.

6. Smaruj obydwie strony ogni łańcucha.

7. Po smarowaniu zetrzyj resztki smaru łańcuchowego z sąsiadujących elementów.

Regulacja luzu łańcucha napędowego

Należy zmierzyć zwis łańcucha w środku, pomiędzy dwoma zębatkami. Łańcuch, w zależności od warunków jazdy może wymagać częstszej regulacji, niż przewidziano to w planie przeglądów.

OSTRZEŻENIE:

Nadmierny luz łańcucha mógłby spowodować jego spadnięcie, a w następstwie wypadek lub poważne uszkodzenie motocykla.

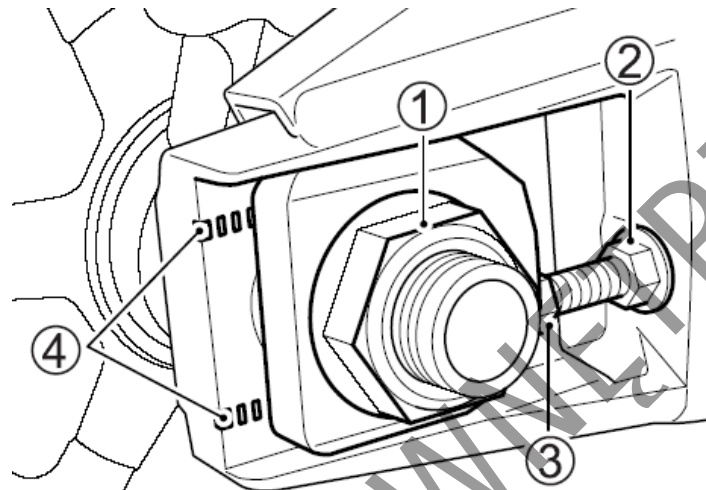
Łańcuch napędowy należy sprawdzać przed każdą jazdą.

Aby sprawdzić i wyregulować luz łańcucha należy:

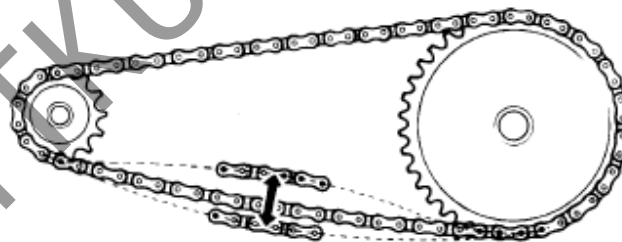
PRZESTROGA

Jeżeli motocykl był wcześniej używany należy uważać na rozgrzane elementy układu wydechowego, których dotknięcie grozi poparzeniem. Zaczekaj aż układ wydechowy ostygnie.

1. Motocykl ustaw na nóżce bocznej.
2. Poluzuj nakrętkę osi (1).



3. Poluzuj nakrętki kontruujące (2) – prawą i lewą.
4. Ustaw właściwy luz za pomocą śrub naciągowych (3). Podczas regulacji naciągu łańcucha zębataka zdawcza przy silniku musi być w jednej osi z zębatką tylnego koła. Dla ułatwienia tego na wahaczu i naciągach łańcucha zrobione są oznaczenia (4), które powinny być użyte jako punkty odniesienia. Obydwie strony muszą zostać ustawione identycznie.



20 – 30 mm

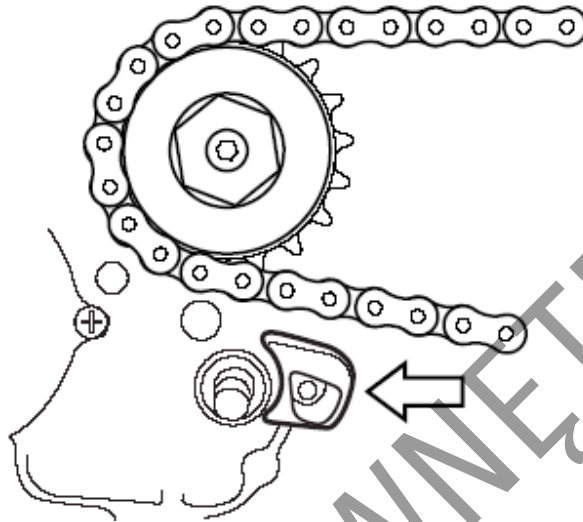
5. Po ustawieniu właściwego luzu dokręć nakrętki zabezpieczające (2).
6. Dociągnij nakrętkę osi (1).
7. Po skończonej operacji należy sprawdzić ponownie luz łańcucha i w razie potrzeby wyregulować.

Moment dokręcania nakrętki tylnej osi: [100 N-m.; 10 kG-m.]

WSKAZÓWKA

Nie reguluj łańcucha poza zakresem regulacyjnym (4). Wymień łańcuch przed osiągnięciem dopuszczalnego zużycia.

Ochroniacz osłony zębatki zdawczej



Przy okazji regulacji naciągu łańcucha zdemontuj osłonę zębatki zdawczej i sprawdź stan ochroniacza. Jeśli stwierdzisz jego zużycie lub pęknięcie ochroniacz należy wymienić na nowy.

Hamulce

Motocykl ten jest wyposażony z przodu i z tyłu w hamulce tarczowe. Niezawodnie funkcjonujące hamulce są główną przesłanką bezpiecznej jazdy. Nie wolno zapominać o regularnych kontrolach hamulców przeprowadzanych wg. zaleceń tej książki.

OSTRZEŻENIE

Zaniedbanie kontroli lub obsługi układu hamulcowego zwiększa ryzyko wypadku. Sprawdź układ hamulcowy przed każdą jazdą zgodnie ze wskazówkami zawartymi w tabeli: „Kontrola przed jazdą”. Postępuj zgodnie z grafikami przeglądów.

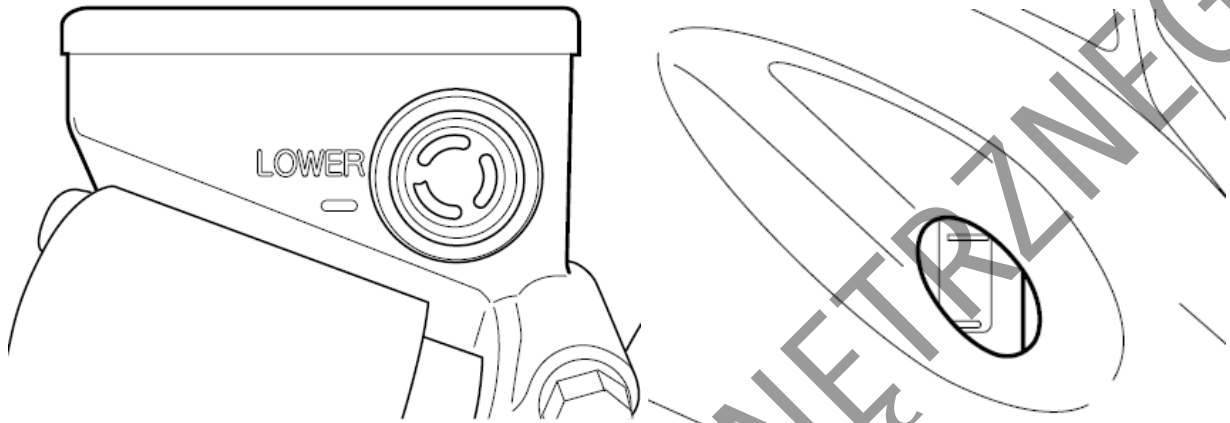
Przed każdym wyjazdem należy sprawdzić następujące elementy układu hamulcowego:

- Skontrolować stan płynu hamulcowego w zbiorniczku.
- Sprawdzić hamulce z przodu i z tyłu pod względem nieszczelności i braku wycieków.
- Sprawdzić wąż hamulcowy pod względem nieszczelności i pęknięć.
- Dźwignia i pedał hamulca powinny zawsze mieć właściwy skok i być w sposób bezpieczny zamontowane.
- Sprawdzić zużycie klocków hamulcowych.

Kontrola przewodów hamulcowych

Skontroluj przewody hamulcowe i połączenia przewodów oraz szczelność układu. Przy stwierdzeniu jakiegokolwiek nieprawidłowości zwróć się do dealera Suzuki o wymianę przewodu na nowy.

Płyn hamulcowy



Sprawdź poziom płynu hamulcowego w obu zbiorniczkach: przednim i tylnym. Kontroluj zużycie klocków hamulcowych i brak wycieku płynu hamulcowego.

OSTRZEŻENIE

Płyn hamulcowy w przewodach stopniowo wchłania wilgoć. Płyn hamulcowy zawierający wodę posiada niższą temperaturę wrzenia, a także powodować może korozję komponentów układu hamulcowego. Zagotowany płyn hamulcowy lub korozja układu hamulcowego prowadzić mogą do wypadku.

Aby zachować właściwie parametry układu hamulcowego wymieniaj płyn hamulcowy co 2 lata.

OSTRZEŻENIE

Zastosowanie innego niż DOT4 płynu hamulcowego, lub płynu nalanego z nieszczelnego pojemnika może doprowadzić do uszkodzenia układu hamulcowego i wypadku. Wyczyść pokrywę zbiornika przed demontażem. Stosuj wyłącznie płyn hamulcowy DOT4 uzupełniany jedynie ze szczelnego pojemnika. Nigdy nie stosuj innego płynu i nie mieszaj innego płynu z DOT4.

OSTRZEŻENIE

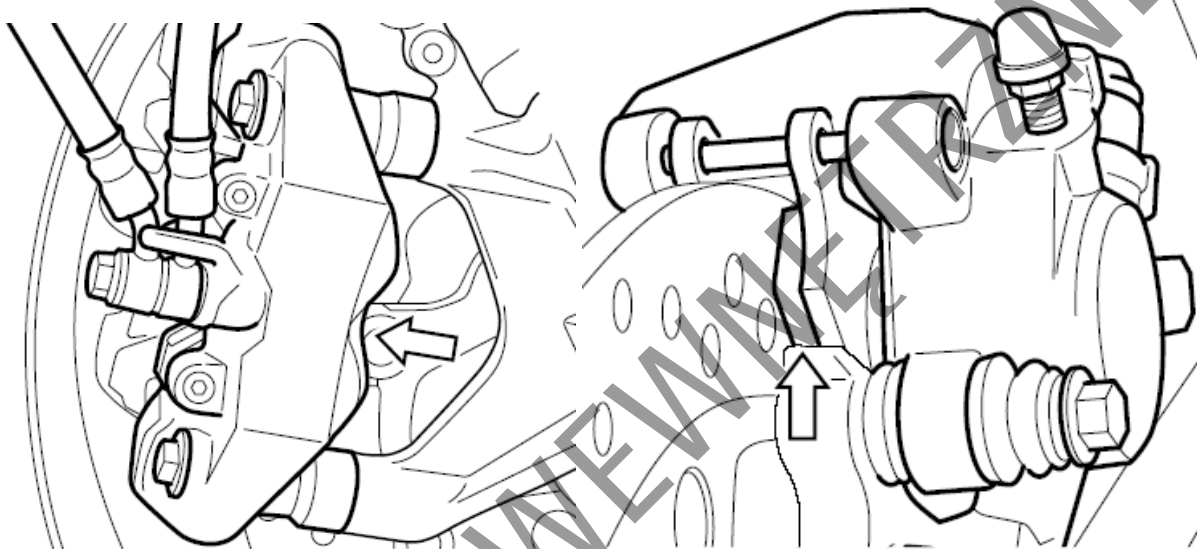
Płyn hamulcowy jest szkodliwy przy połknięciu i kontakcie ze skórą. Jeżeli zostanie połknięty nie wywoływać wymiotów. Należy wówczas jak najszybciej skomunikować się z lekarzem. W przypadku, gdy płyn hamulcowy dostanie się on na skórę lub do oczu, należy je wypłukać w dużej ilości wody. Zaleca się wówczas skorzystanie z opieki medycznej. Roztwór płynu hamulcowego jest szkodliwy dla zwierząt. Płyn należy trzymać z dala od dzieci i zwierząt.

UWAGA

Rozlany płyn hamulcowy uszkodzić może elementy lakierowane i wykonane z tworzywa sztucznego. Należy unikać uzupełniania płynu hamulcowego w obrębie powierzchni lakierowanych lub części z tworzywa sztucznego. Rozlany płyn hamulcowy zetrzyj natychmiast.

Wraz ze wzrostem zużycia klocków hamulcowych spada także poziom płynu hamulcowego, aby zrekompenzować nową pozycję klocków. Napełnianie zbiorniczka płynem hamulcowym należy do regularnych prac diagnostycznych.

Klocki hamulcowe



Przód

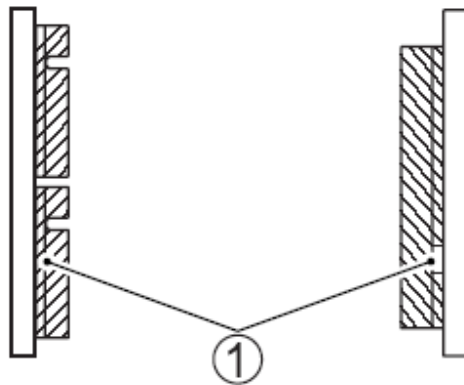
Tył

Przy kontroli klocków hamulcowych należy sprawdzić, czy zużycie nie osiągnęło dopuszczalnego zużycia (linia 1). Jeśli przednie lub tylne klocki osiągną dopuszczalne zużycie należy je wymienić jako zestaw w autoryzowanym serwisie Suzuki.

OSTRZEŻENIE

Zaniedbanie kontroli, obsługi lub wymiany klocków hamulcowych zgodnie z zaleceniem zwiększy ryzyko wypadku.

Zlecaj wymianę klocków hamulcowych autoryzowanemu serwisowi. Pamiętaj o regularnej, przeprowadzanej wg zaleceń kontroli i obsłudze klocków hamulcowych.



Przód

Tył

(1) Rowek oznaczający dopuszczalne zużycie

OSTRZEŻENIE

Jeśli rozpoczynasz jazdę motocyklem po naprawie układu hamulcowego lub wymianie klocków hamulcowych bez kilkukrotnego naciśnięcia dźwigni hamulca, jego działanie może być mało skuteczne i doprowadzić do wypadku.

Po naprawie układu hamulcowego lub wymianie klocków hamulcowych jazdę można rozpocząć dopiero po kilkukrotnym naciśnięciu dźwigni i pedału hamulca gwarantującym prawidłowe ułożenie się klocków względem tarczy hamulcowej. Zapewni to prawidłowy skok obydwu dźwigni hamulcowych i pewne działanie hamulców.

WSKAZÓWKA

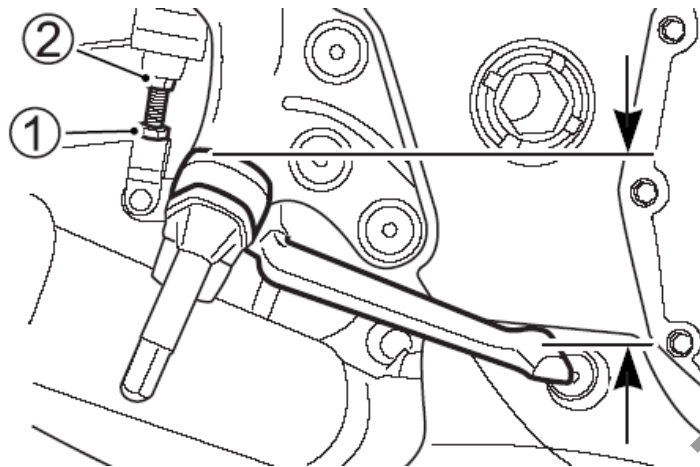
Przy wymontowanych klockach hamulcowych nie należy naciskać dźwigni / pedału hamulca, gdyż wysunięty tłok zacisku trudno będzie ponownie ustawić we właściwej pozycji. Ponadto grozi to wyciekami płynu hamulcowego.

OSTRZEŻENIE:

Wymiana pojedynczego klocka hamulcowego doprowadzi do nierównomiernego działania hamulca i może być powodem wypadku. Wymieniaj bezwzględnie klocki jako zestaw.

Regulacja pedału hamulca

Położenie pedału hamulca musi być zawsze właściwie ustawione. Niewłaściwe położenie pedału spowoduje ocieranie klocków o tarczę hamulcową, powodując uszkodzenie elementów układu hamulcowego. Wyreguluj położenie pedału hamulca w następujący sposób:



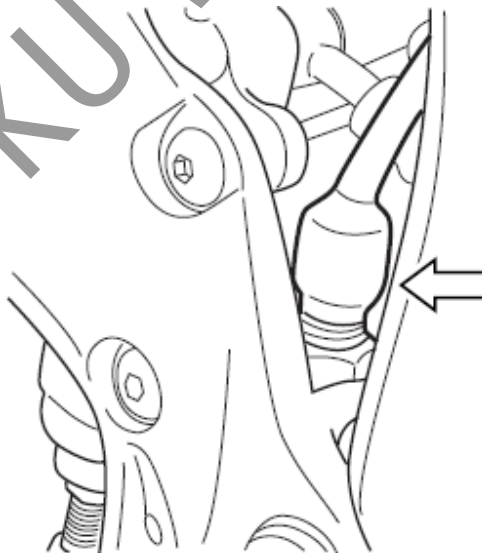
1. Poluzuj przeciwnakrętkę (1) i prętem wyciskowym (2) ustaw właściwe położenie pedału hamulca, odniesione do górnej płaszczyzny podnóżka i wynoszące 50 – 60 mm poniżej krawędzi podnóżka.
2. Dokręć ponownie przeciwnakrętkę (1), zabezpieczając położenie pręta (2).

UWAGA

Nieprawidłowe ustawienie pedału hamulca koła tylnego może być przyczyną stałego ocierania się klocków hamulcowych o tarczę hamulca, co w rezultacie doprowadzi do zniszczenia tarczy oraz klocków hamulcowych.

Postępuj zgodnie z podaną procedurą regulacji położenia pedału hamulca.

Włącznik światła „stopu” hamulca tylnego.



Aby wyregulować moment włączania światła stop unieruchom włącznik i śrubę regulacyjną ustaw tak, aby światło hamulca zapalało się w momencie, gdy przy naciśnięciu pedału hamulca odczuwa się silniejszy opór.

Opony

OSTRZEŻENIE

Opony w twoim motocyklu stanowią decydujący łącznik pomiędzy podłożem, a pojazdem. Nieprzestrzeganie poniższych ostrzeżeń dotyczących opon może doprowadzić do wypadku wynikającego z uszkodzenia opony.

- Kontroluj stan i ciśnienie opon przed każdą jazdą. Ustaw prawidłowe ciśnienie, jeśli to konieczna.
- Nie przeciążaj motocykla
- Wymieniaj opony po osiągnięciu dopuszczalnego zużycia, a także, gdy zauważysz uszkodzenia takie jak rysy lub pęknięcia.
- Używaj rozmiaru i typu opon zgodnie ze specyfikacją zawartą w niniejszej instrukcji.
- Po założeniu nowej opony zleć zawsze wyważenie koła.
- Przeczytaj uważnie tę część instrukcji.

OSTRZEŻENIE

Zaniechanie prawidłowego dotarcia opon może doprowadzić do poślizgu i utraty kontroli nad pojazdem, co w rezultacie grozi wypadkiem.

Na nowych oponach jeźdź z szczególną ostrożnością. Przeprowadź prawidłowe docieranie opon opisane w rozdziale „Docieranie i kontrola przed jazdą”. Unikaj podczas pierwszych 160 km gwałtownych przyspieszeń, hamowań i głębokiego pochylania się w zakrętach.

Ciśnienie w oponach i obciążenie

Właściwe ciśnienie i obciążenie opon jest istotnym czynnikiem wpływającym na prowadzenie motocykla. Przeciążenie opon doprowadzić może do ich uszkodzenia i utraty panowania nad pojazdem. Ciśnienie powietrza w oponach należy sprawdzać każdego dnia przed jazdą (wg podanej poniżej tabeli). Ciśnienie należy sprawdzać wyłącznie przed jazdą. Po jeździe nagrzane opony zafałszowywać będą odczyt.

Ciśnienie powietrza przy zimnych oponach

Obciążenie Opony	Solo	Z pasażerem
Przód	2,90 kg/cm ³ 42 psi 290 kPa	2,90 kg/cm ³ 42 psi 290 kPa
Tył	2,90 kg/cm ³ 42 psi 290 kPa	2,90 kg/cm ³ 42 psi 290 kPa

Zbyt niskie ciśnienie opon wpływa negatywnie na właściwości jezdne, szczególnie na zakrętach, jak również na trwałość ogumienia. Zbyt wysokie ciśnienie powietrza w oponie sprawia, iż tylko

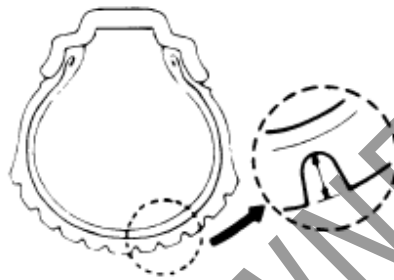
część bieżnika styka się z podłożem i zarazem zmniejsza się przyczepność pojazdów. Ponadto opona zużywa się nieprawidłowo.

WSKAZÓWKA

Po stwierdzeniu ubytku ciśnienia należy skontrolować oponę pod kątem uszkodzeń np. wbitych gwoździ. Skontroluj również ew. uszkodzenia obręczy koła. Uszkodzone opony bezdętkowe czasami tracą ciśnienie bardzo powoli.

Typ i stan opon

Właściwy typ opon oraz ich dobry stan wpływają na właściwości jezdne motocykla. Zbyt zużyte opony są podatniejsze na uszkodzenia i stwarzają zagrożenie utraty kontroli nad pojazdem, zmieniają również właściwości jezdne motocykla.



Stan ogumienia należy sprawdzać każdego dnia przed jazdą. W przypadku, gdy widoczne są zewnętrzne zmiany stanu opon tj. rysy, pęknięcia lub głębokość bieżnika jest mniejsza niż 1.6 mm dla przedniej opony i 2.0 mm dla opony tylnej, należy niezwłocznie wymienić odpowiednią oponę.

WSKAZÓWKA

Podane powyżej dopuszczalne zużycie opony osiągnięte zostanie zanim znaki dopuszczalnego zużycia opony nadlane w bieżniku wejdą w kontakt z podłożem.

Przy wymianie opony należy stosować się do typu i rozmiaru podanego poniżej. Zastosowanie opony innego typu lub rozmiaru doprowadzić może do pogorszenia własności jezdnych motocykla i do utraty panowania nad pojazdem.

	Przód	Tył
Rozmiar	120/70 ZR17 M/C (58W)	190/50 ZR17 M/C (73)
Typ	Bridgestone BT015F Radial M	Bridgestone BT015R Radial M

Po każdej naprawie czy też wymianie opony należy wyważyć koło. Właściwe wyważenie koła ma bardzo duże znaczenie. Przy źle wyważonym kole kontakt opony z powierzchnią drogi nie jest stabilny. Następuje również szybsze zużycie opony.

OSTRZEŻENIE

Użycie źle naprawionej, zainstalowanej lub wyważonej opony może przyczynić się do utraty kontroli nad motocyklem i nadmiernego zużycia opony.

- W wypadku naprawy, wymiany opony czy też wyważania koła Suzuki zaleca, aby prace te zostały wykonane przez autoryzowany serwis Suzuki, którego pracownicy dysponują specjalistycznym sprzętem i doświadczeniem
- Opony muszą być zawsze montowane zgodnie z kierunkiem wskazanym przez strzałkę na powłoce opony

OSTRZEŻENIE

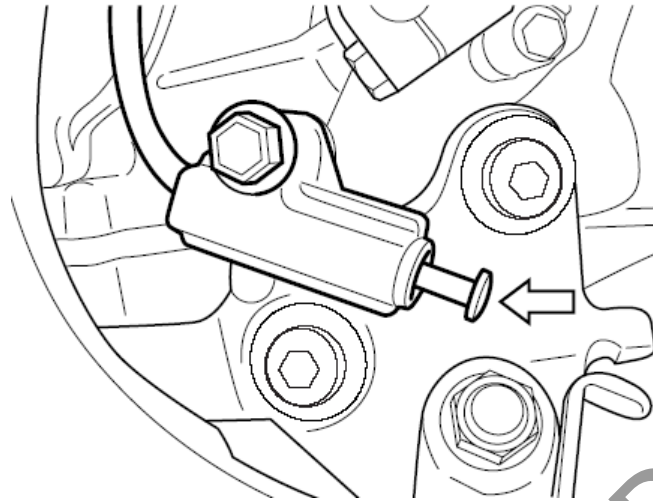
Nieprzestrzeganie poniższych instrukcji dotyczących opon bezdętkowych doprowadzić może do wypadku. Opony bezdętkowe wymagają innego rodzaju technologii napraw niż opony z dętkami.

- Stopka opony i felga muszą przylegać do siebie z zachowaniem szczelności. Uszkodzenie stopki opony lub wewnętrznej powierzchni felgi powoduje nieszczelność. Przy ściąganiu lub nakładaniu opony należy więc zachować szczególną ostrożność. W celu uniknięcia uszkodzeń należy używać specjalnych dźwigni do montażu opon i ochraniaczy na felgi lub specjalnych maszyn do montażu opon.
- Uszkodzenia opon bezdętkowych są w ten sposób naprawiane, że oponę ściąga się i wewnątrz nakłada się łatę.
- Nie naprawiaj opony przy użyciu zewnętrznych czopów. W wyniku działania bocznych sił podczas pokonywania zakrętów może ona utracić szczelność.
- Po założeniu naprawionej opony należy, przez, co najmniej, następne 24 godziny jeździć nie szybciej niż 80 km/h, a później nie więcej niż 130 km/h. Unika się w ten sposób nadmiernego nagrzania się opony, co mogłoby doprowadzić do ponownego naruszenia naprawianego miejsca i w następstwie do spadku ciśnienia w oponie
- Oponę należy wymienić, jeśli jest uszkodzona powierzchnia nośna lub uszkodzenie profilu opony jest większe niż 6 mm. Tego typu usterki nie dają się naprawić w sposób wystarczający lub nie zapewniają należytego bezpieczeństwa.

Wylącznik zapłonu przy nóżce bocznej

Prawidłowe funkcjonowanie tego wyłącznika należy sprawdzić w sposób następujący:

1. Usiądź w normalnej pozycji do jazdy na motocyklu ze złożonym podnóżkiem.
2. Włącz pierwszy bieg, przytrzymaj dźwignię sprzęgła w pozycji wysprzęglonej i uruchom silnik.
3. W stanie wysprzęglonym wystaw nóżkę boczną, jak do podparcia.



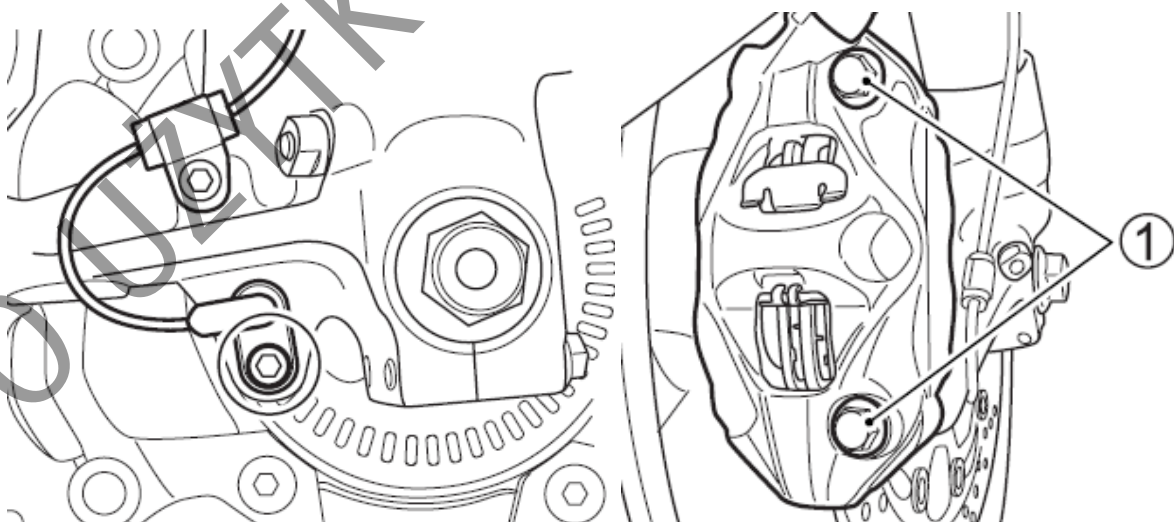
Jeżeli silnik przy rozłożonej nóżce gaśnie to znaczy, że włącznik blokady nóżki bocznej funkcjonuje w sposób prawidłowy. Dalsza praca silnika świadczy o nieprawidłowym działaniu opisywanego włącznika. W takiej sytuacji należy zwrócić się do serwisu Suzuki, bądź wyszkolonego mechanika w celu usunięcia usterki.

OSTRZEŻENIE

Nieprawidłowe działanie wyłącznika przy nóżce bocznej grozi ruszeniem motocyklem z rozłożoną nóżką boczną. Może to zakłócić kierowanie motocyklem i doprowadzić podczas skręty w lewo do utraty panowania nad pojazdem. Przed jazdą sprawdź działanie włącznika blokady zapłonu nóżki bocznej. Przed ruszeniem sprawdź, czy nóżka boczna została całkowicie złożona.

Demontaż kół. Demontaż przedniego koła

1. Ustaw motocykl na nóżce bocznej.



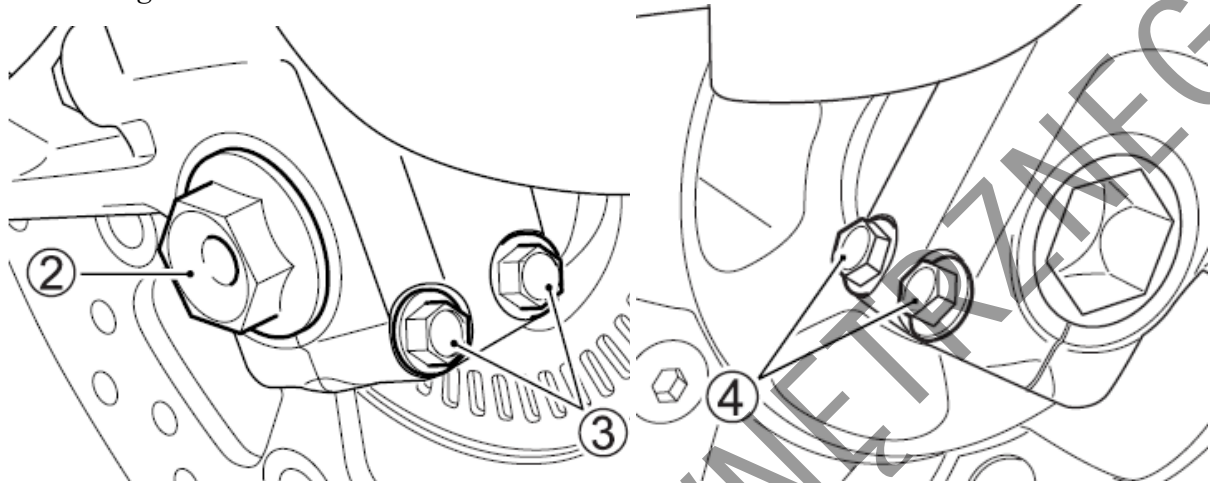
2. Odkręć śrubę mocującą i zdemontuj czujnik prędkości przedniego koła.

3. Odkręć po dwie śruby (1) mocujące zaciski z prawej i z lewej strony i zdejmij zaciski.

WSKAZÓWKA

Nie należy uruchamiać hamulców, jeżeli klocki hamulcowe nie są zamontowane.

Ponowne wciśnięcie tłoków jest wówczas trudne, jak również może dojść do wycieku płynu hamulcowego.



4. Odkręć śrubę (2).

5. Poluzuj śruby zaciskowe (3) osi na prawej gołeni zawieszenia.

6. Poluzuj śruby zaciskowe (4) na lewej gołeni zawieszenia.

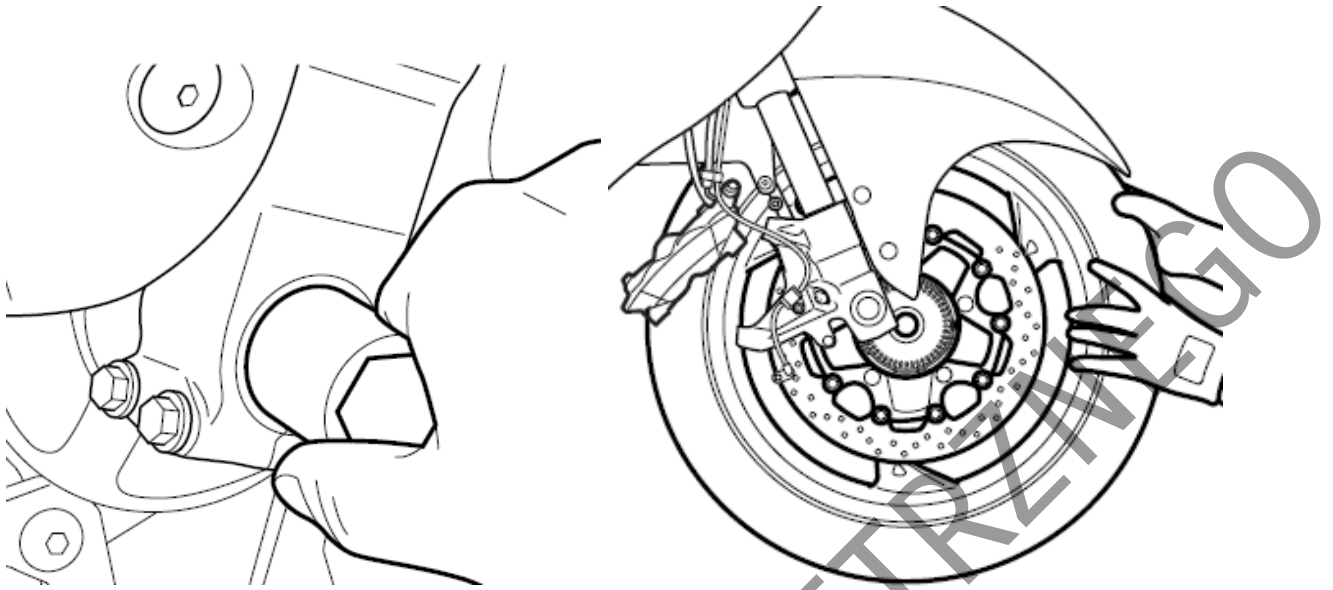
7. Umieść pod wahaczem akcesoryjną podstawkę serwisową, tak, by zapewnić stabilne ustawienie motocykla.

8. Ostrożnie umieść podnośnik pod rurami wydechowymi i unieś na tyle motocykl, by przednie koło nie stykało się z podłożem.

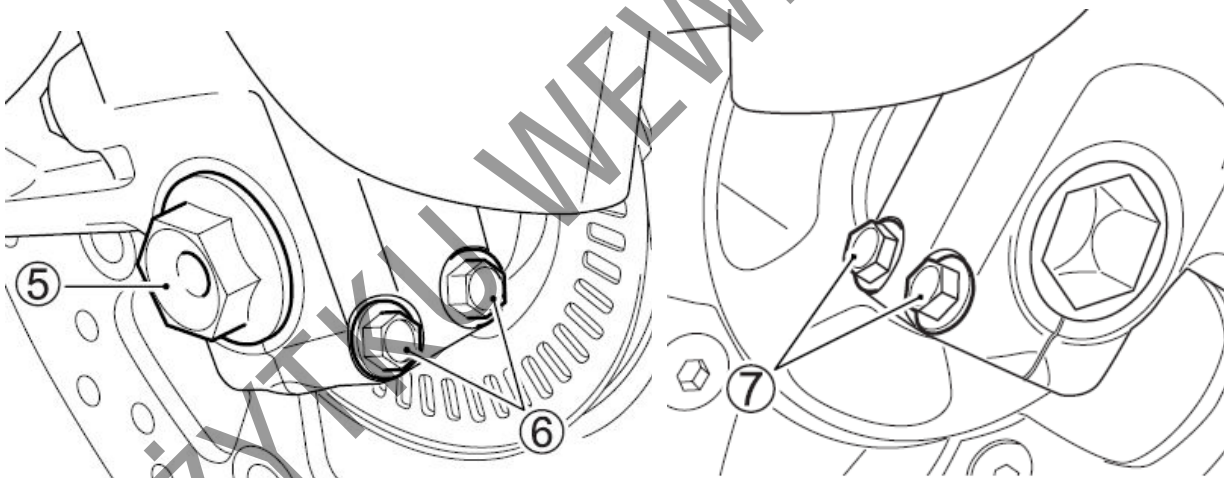
UWAGA

Niewłaściwe użycie dźwigu może spowodować uszkodzenie osłony motocykla bądź filtra oleju.

W czasie podnoszenia motocykla nie podkładaj podnośnika pod osłonę lub filtr oleju.



9. Wykręcić oś.
10. Wyciągnij do przodu koło przednie.
11. Włóż koło na miejsce, a następnie zamontuj os koła.



12. Wyjmij podnośnik i stojak serwisowy.
13. Uchwyć oś i dokręć śrubę (5) z przewidzianym momentem.
14. Dokręć z przewidzianym momentem śruby zaciskowe (6) osi.
15. Naciśnij kilkakrotnie przednie zawieszenie w celu jego ułożenia.
16. Dokręć z przewidzianym momentem śruby zaciskowe (7) osi.
17. Zamontuj zaciski hamulcowe.
18. Zamontuj czujnik ABS przedniego koła i dokręć prawidłowo śrubę mocującą.
19. Po ponownym zamontowaniu koła, aby klocki przyjęły prawidłową pozycję i dźwignia uzyskała prawidłowy skok, naciśnij kilkakrotnie hamulec.

OSTRZEŻENIE

Zaniedbanie prawidłowego ustawienia klocków hamulcowych po montażu koła może spowodować nieprawidłowe działanie hamulców i doprowadzić do wypadku. Przed jazdą należy kilkakrotnie nacisnąć dźwignię hamulca, co spowoduje prawidłowe ułożenie się klocków hamulcowych i zapewni odpowiedni luz dźwigni. Sprawdź też, czy koło obraca się swobodnie.

OSTRZEŻENIE

Zamontowanie koła w przeciwnym kierunku obracania może pogorszyć własności jezdne pojazdu i w rezultacie doprowadzić do wypadku. Opona zastosowana w tym motocyklu posiada określony kierunek obracania się. Przy montażu koła sprawdź kierunek obracania się opony oznaczony strzałką na jej boku.

OSTRZEŻENIE

Niewłaściwe dokręcenie nakrętek i śrub może doprowadzić do wypadku. Nakrętki i śruby powinny być dokręcone według odpowiedniej specyfikacji. W przypadku jakichkolwiek wątpliwości należy skontaktować się z autoryzowanym serwisem Suzuki.

Moment dokręcenia przedniej osi:	[100 N-m.; 10.0 kG-m.]
Moment dokręcenia śrub zaciskowych osi:	[23 N-m.; 2.3 kG-m.]
Moment dokręcenia śrub mocujących zaciski (oś przednia):	[39 N-m.; 3.9 kG-m.]

Demontaż koła tylnego

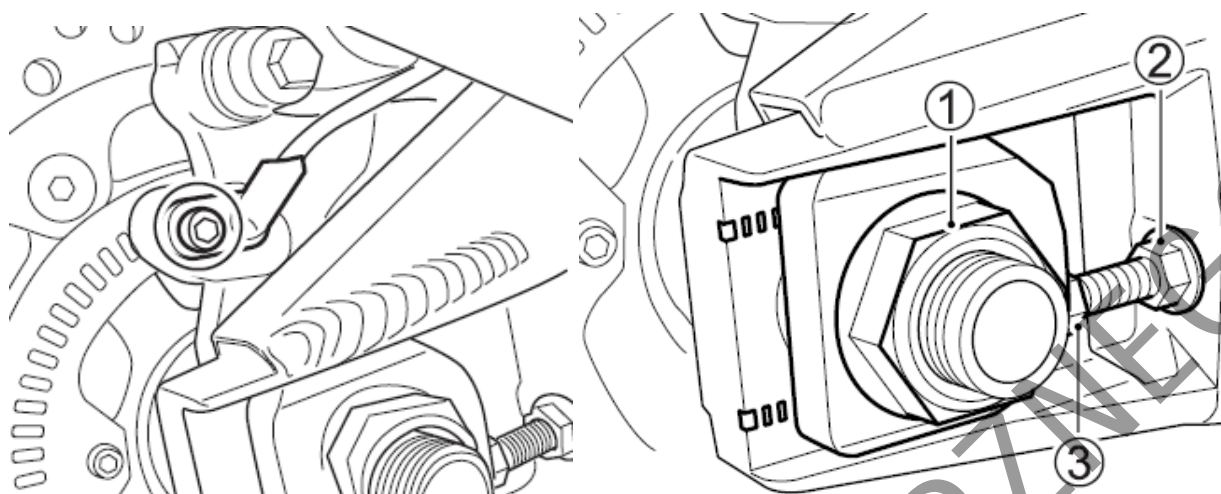
1. Motocykl ustaw na nóżce bocznej.

PRZESTROGA

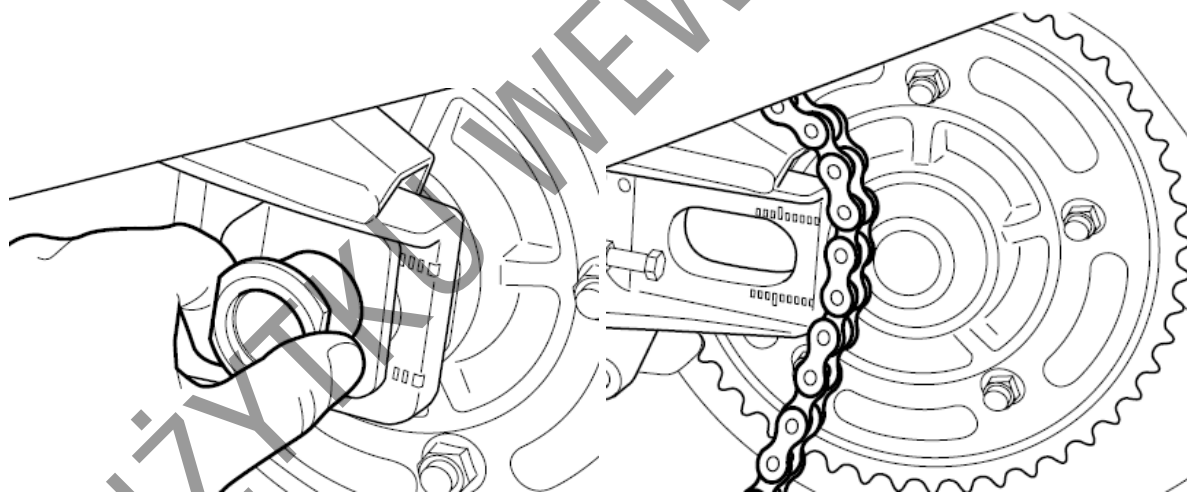
Gorący tłumik może cię oparzyć. Przed odkręceniem nakrętki osi zaczekaj, aż tłumik ostygnie.

OSTRZEŻENIE

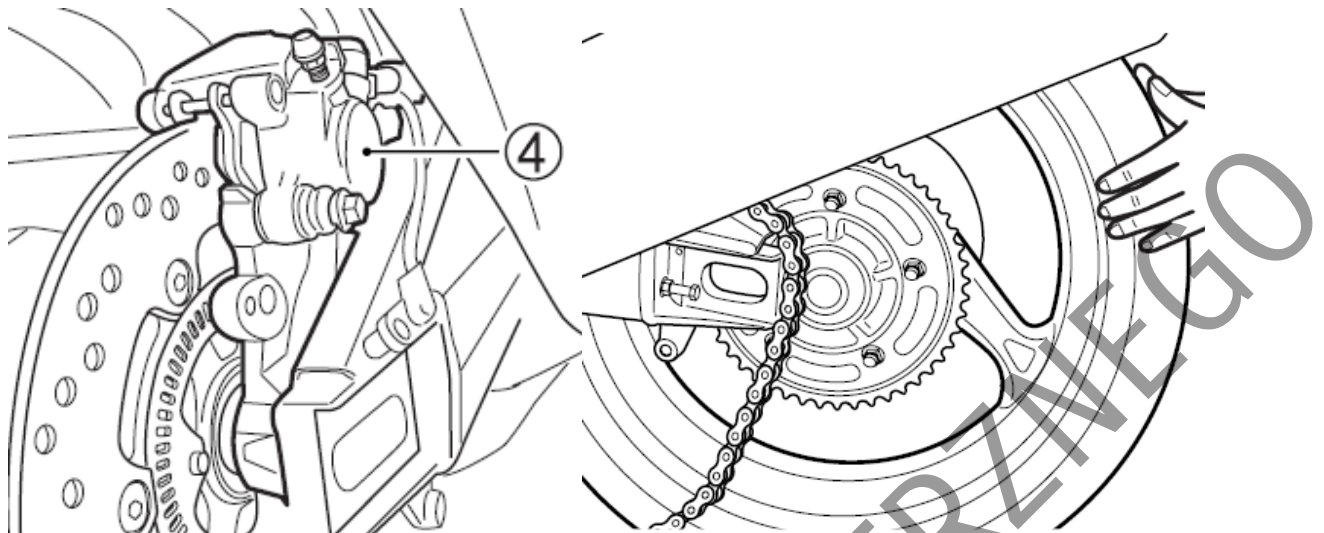
Demontaż koła tylnego bez zastosowania akcesoryjnej podstawki spowodować może wywrócenie się i uszkodzenie motocykla. Nie próbuj demontować koła tylnego na drodze. Demontaż koła tylnego przeprowadzać należy jedynie w odpowiednio wyposażonym serwisie i przy zastosowaniu podstawki akcesoryjnej.



2. Odkręć śruby mocujące i zdemontuj czujnik prędkości tylnego koła.
3. Odkręć nakrętkę (1) osi tylnego koła.
4. Umieść akcesoryjną podstawkę lub zbliżony stojak pod wahaczem i unieś nieco koło tylne nad ziemię.
5. Poluzuj nakrętki zabezpieczające (2) z prawej i lewej strony i poluzuj obydwie naciągi łańcucha (3).



6. Wyjmij oś koła.
7. Przesuń koło do przodu i zdejmij łańcuch z zębátky.



8. Zdemontuj zespół zacisku tylnego (4).
9. Wyjmij koło do tyłu

WSKAZÓWKA

Nie należy uruchamiać hamulców, jeżeli klocki hamulcowe nie są zamontowane. Ponowne wciśnięcie tłoczków jest wówczas trudne, jak również może dojść do wycieku płynu hamulcowego.

10. Montaż przeprowadź w odwrotnej kolejności.
11. Naciągnij prawidłowo łańcuch napędowy.
12. Po montażu koła naciśnij kilkakrotnie hamulec i skontroluj jego działanie.

OSTRZEŻENIE

Zaniechanie regulacji naciągu łańcucha i prawidłowego dokręcenia śrub i nakrętek może doprowadzić do wypadku.

- Po zamontowaniu koła należy wyregulować naciąg łańcucha napędowego zgodnie z zaleceniami zawartymi w rozdziale „Regulacja naciągu łańcucha napędowego”.
- Dokręć śruby i nakrętki z przewidzianym momentem. Jeśli nie jesteś w stanie samodzielnie wykonać tej pracy, zwróć się do autoryzowanego serwisu Suzuki po pomoc.

Moment dokręcenia nakrętki tylnej osi: [100 N-m.; 10.0 kG-m.]

OSTRZEŻENIE

Zaniechanie prawidłowego ustawienia klocków hamulcowych po zamontowaniu koła może doprowadzić do wypadku. Jazdę motocyklem można rozpocząć po kilkakrotnym naciśnięciu pedału hamulca, co zapewni prawidłowe ułożenie się klocków i odpowiedni luz pedału. Należy też sprawdzić czy koło obraca się swobodnie.

Oświetlenie

Wymiana żarówek.

Moc każdej żarówki jest opisana poniżej. W miejsce przepalanej żarówki stosuj zawsze żarówkę o takiej samej mocy. Użycie innej niż specyfikowanej żarówki spowodować może przeciążenie wiązki elektrycznej lub przyspieszone zużycie żarówki.

UWAGA:

Zastosowanie żarówek o niewłaściwej mocy może spowodować uszkodzenie instalacji elektrycznej bądź skrócić żywotność żarówki.

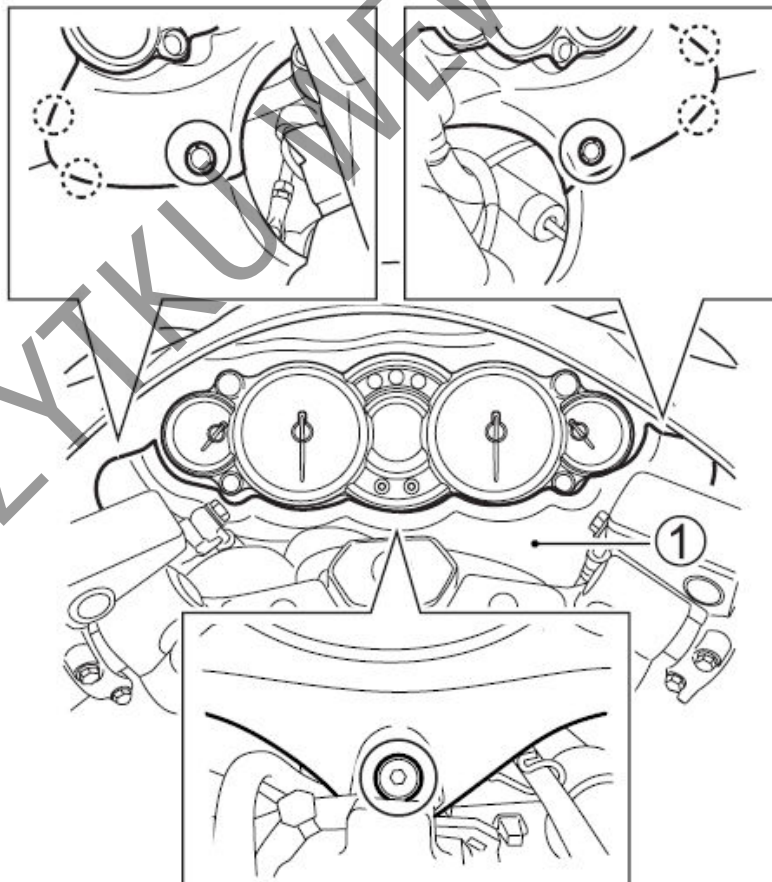
Należy zawsze stosować wyłącznie zalecane żarówki.

Światła przednie	12V 55 W (H7) - mijania 12V 65 W (H9) - drogowe
Światło pozycyjne	12V 5 W x 2
Światła kierunkowskazów	12V 21W
Oświetlenie tablicy rejestracyjnej	12V 5W

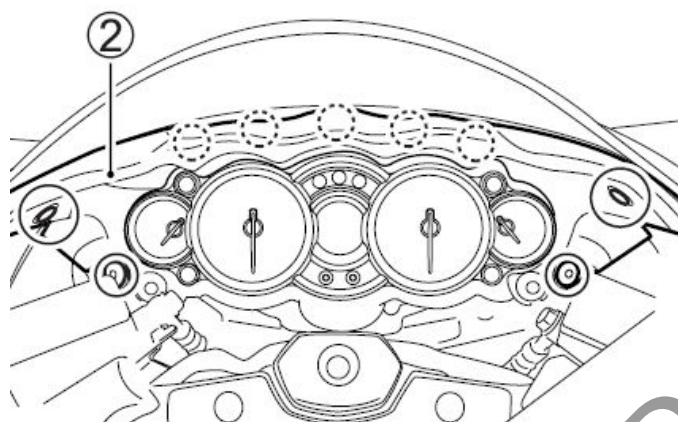
Reflektor

Przy wymianie żarówki reflektora należy postępować w następujący sposób.

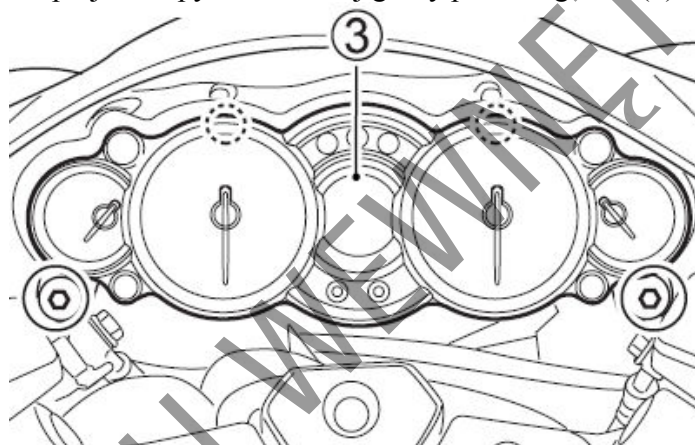
Demontaż zestawu zegarów



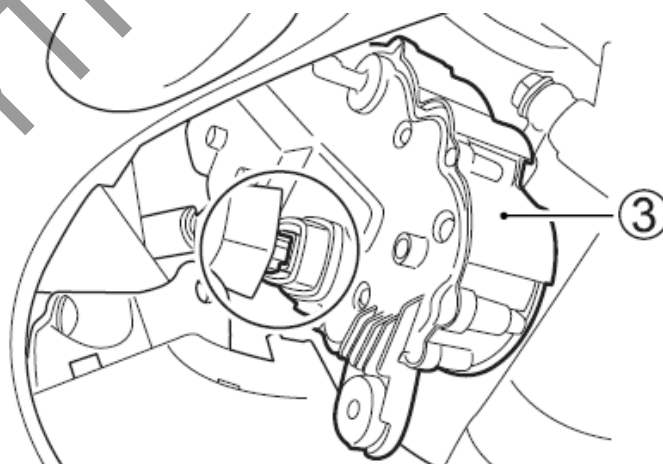
1. Odkręć śrubę i rozepnij spinki. Rozepnij zaczepy i zdemontuj dolny panel zegarów (1).



2. Rozepnij spinki. Rozepnij zaczepy i zdemontuj górny panel zegarów (2).

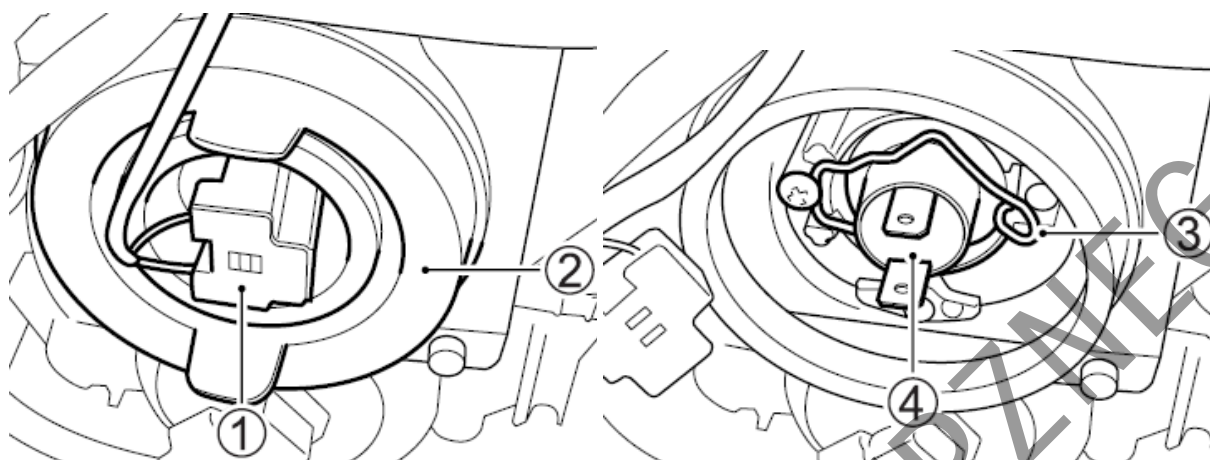


3. Odkręć śruby. Rozłącz zaczepy i unieś zestaw zegarów (3).

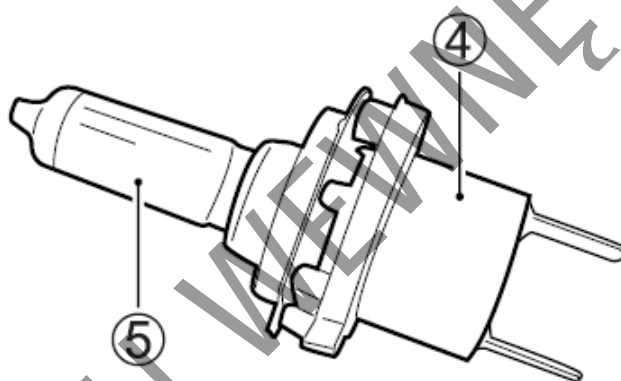


4. Rozepnij kostkę i zdemontuj całkowicie zestaw zegarów (3).
5. Montaż zestawu zegarów przeprowadź w odwrotnej kolejności.

Górna żarówka



1. Odłącz kostkę (1) z reflektora i zdejmij gumową osłonę (2).
2. Odepnij sprężynę mocującą (3) i wyciągnij oprawkę wraz z żarówką (4).

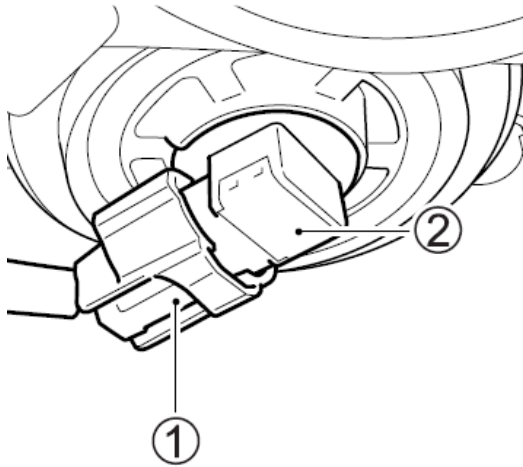


3. Wymontuj żarówkę (5) z oprawki (4).

UWAGA

Kontakt tłustych rąk z bańką żarówki może uszkodzić żarówkę i skrócić jej okres działania. Podczas wymiany żarówki zachowaj ostrożność i nie dotykaj klosza żarówki. Żarówkę złap za pośrednictwem czystej szmatki.

Dolna żarówka

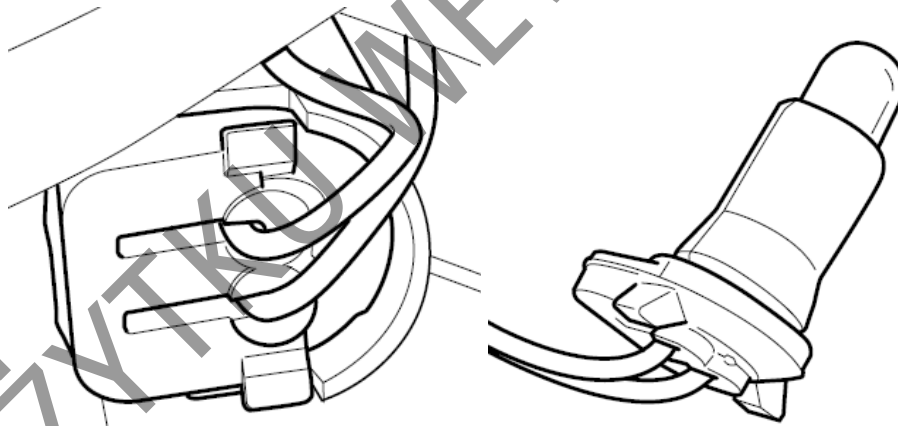


Rozłącz kostkę (1). Przekręć żarówkę (2) w kierunku przeciwnym i wyjmij ją.

UWAGA

Kontakt tłustych rąk z bańką żarówki może uszkodzić żarówkę i skraca jej okres działania. Podczas wymiany żarówki zachowaj ostrożność i nie dotykaj klosza żarówki. Żarówkę złap za pośrednictwem czystej szmatki.

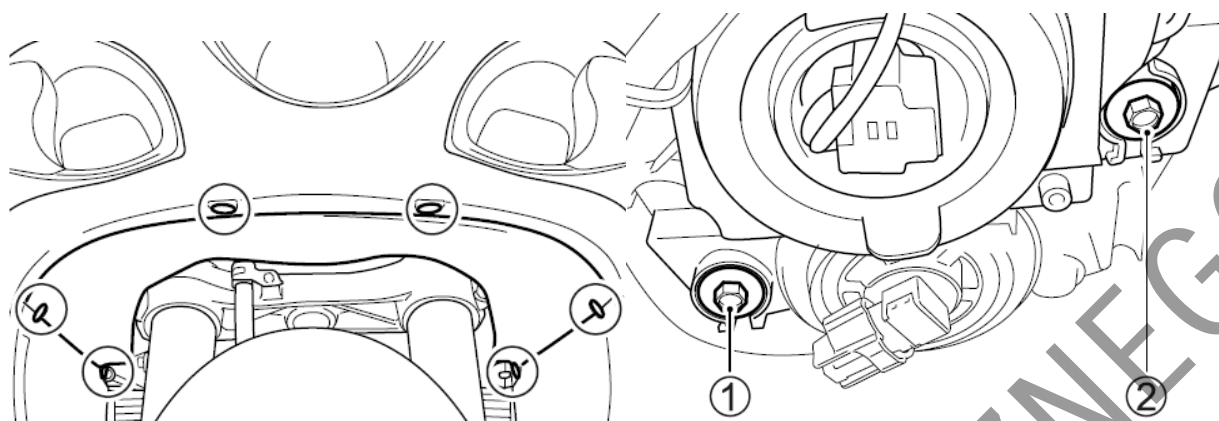
Światło pozycyjne



1. Wyciągnij oprawkę.
2. Wyciągnij żarówkę z oprawki.

Ustawienie promienia reflektora

W razie konieczności, promień reflektora może zostać przestawiony zarówno w pionie, jak i w poziomie.



Rozepnij spinki. Zdemontuj dolną osłonę.

Ustawienie pionowe

Śrubę regulacyjną (1) wkręcać lub wykręcać w zależności od potrzeb.

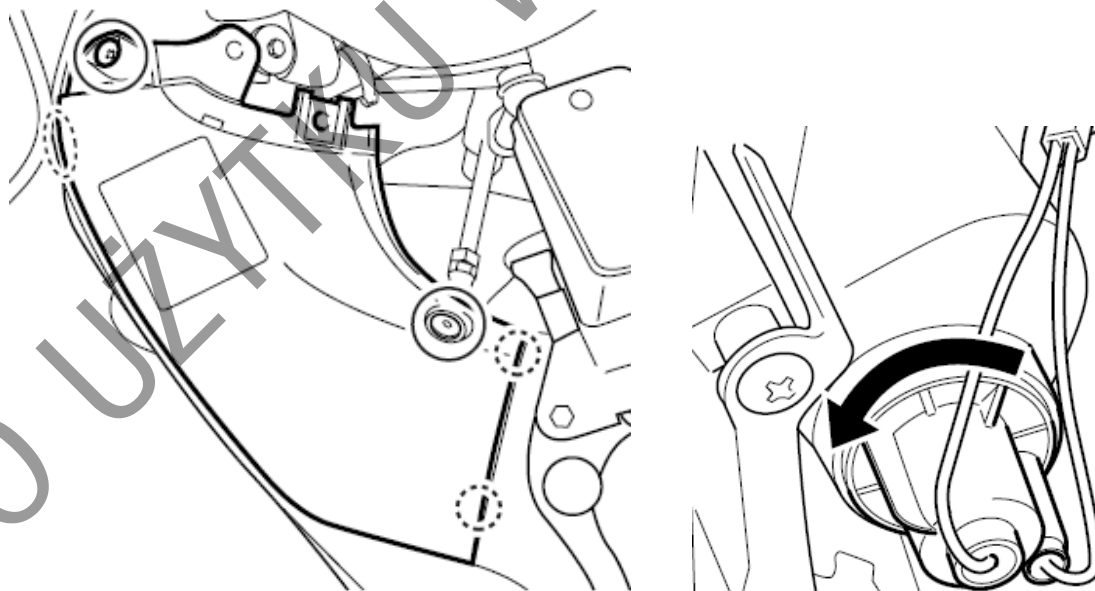
Ustawienie poziome

Następuje za pośrednictwem śruby regulacyjnej (2). Wkręcać lub wykręcać w zależności od potrzeb.

Kierunkowskazy przednie

Aby wymienić żarówkę należy:

1. Zgodnie z sekcją „Reflektor” zdemontuj dolny i górny panel przy zestawie zegarów.



2. Odkręć śruby. Zdemontuj górny lewy i prawy panel wewnętrzny osłony.

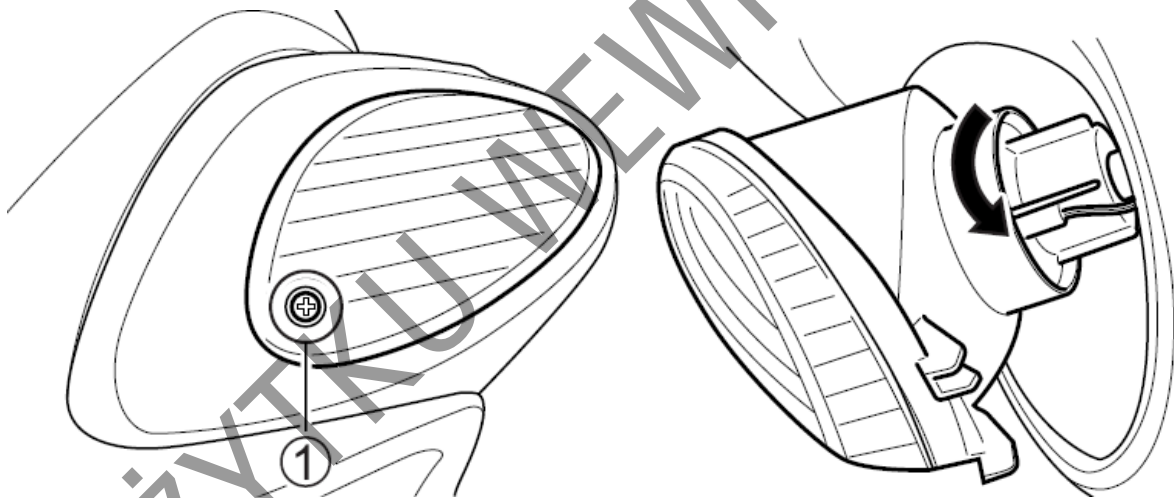


3. Oprawkę żarówki przekręć w lewo i wyciągnij.
4. Żarówkę naciśnij, przekręć w lewo i wyciągnij.
5. Aby zamontować nową żarówkę wciśnij ją i naciśniętą przekręć w prawo.

Kierunkowskazy tylne

Aby wymienić żarówkę kierunkowskazu tylnego postępuj następująco:

1. Wykręć śrubę (1).
2. Przekręć oprawkę żarówki w lewo i wyciągnij



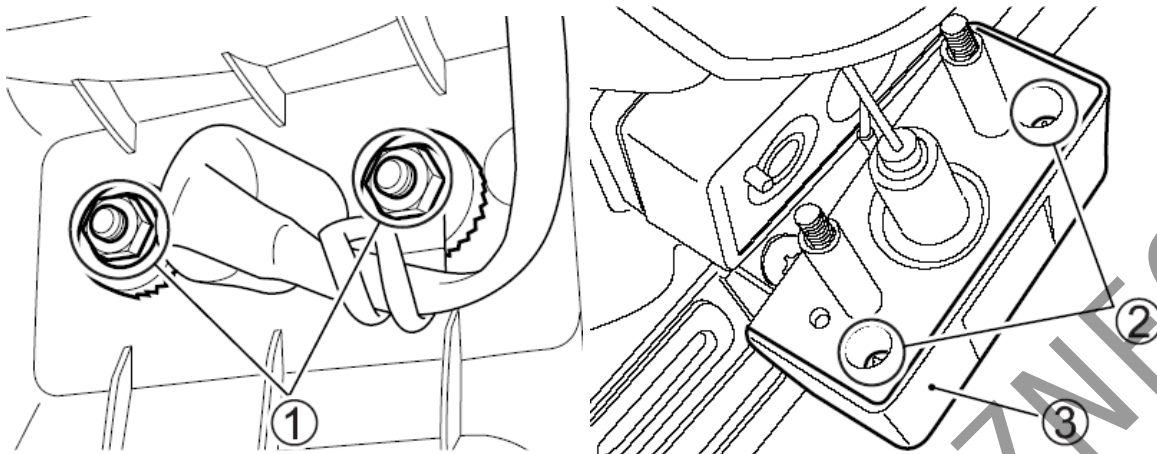
3. Naciśnij żarówkę, przekręć w lewo i wyciągnij.
4. Aby zamontować nową żarówkę wciśnij ją i naciśniętą przekręć w prawo.

UWAGA:

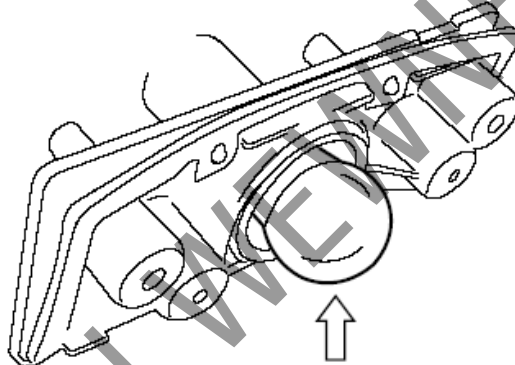
Zbyt mocne dokręcenie śruby klosza doprowadzić może do jego pęknięcia. Dokręć śrubę do chwili wyczuwalnego oporu.

Oświetlenie tablicy rejestracyjnej

Aby wymienić żarówkę oświetlenia tablicy postępuj następująco:



1. Odkręć nakrętki (1).
2. Odkręć śruby (2) i zdejmij klosz lampy (3).
3. Naciśnij żarówkę, przekręć w lewo i wyciągnij.



4. Aby zamontować nową żarówkę wciśnij ją i naciśniętą przekręć w prawo.

UWAGA:

Zbyt mocne dokręcenie śruby klosza doprowadzić może do jego pęknięcia. Dokręć śrubę do chwili wyczuwalnego oporu.

Bezpieczniki

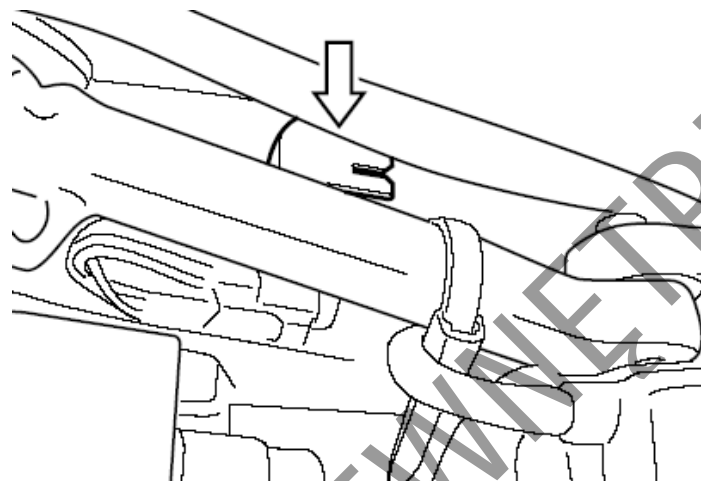
Jeśli jakiś komponent elektryczny w twoim motocyklu przestanie działać, jako pierwszą rzecz skontroluj czy nie przepalił się bezpiecznik. Obwody elektryczne motocykla zabezpieczone są przed przeciążeniem bezpiecznikami.

Jeśli stwierdzisz przepalony bezpiecznik, to przed jego wymianą należy skontrolować i usunąć przyczynę przepalenia. W kwestii kontroli i naprawy instalacji elektrycznej skonsultuj się ze swoim dealerm Suzuki.

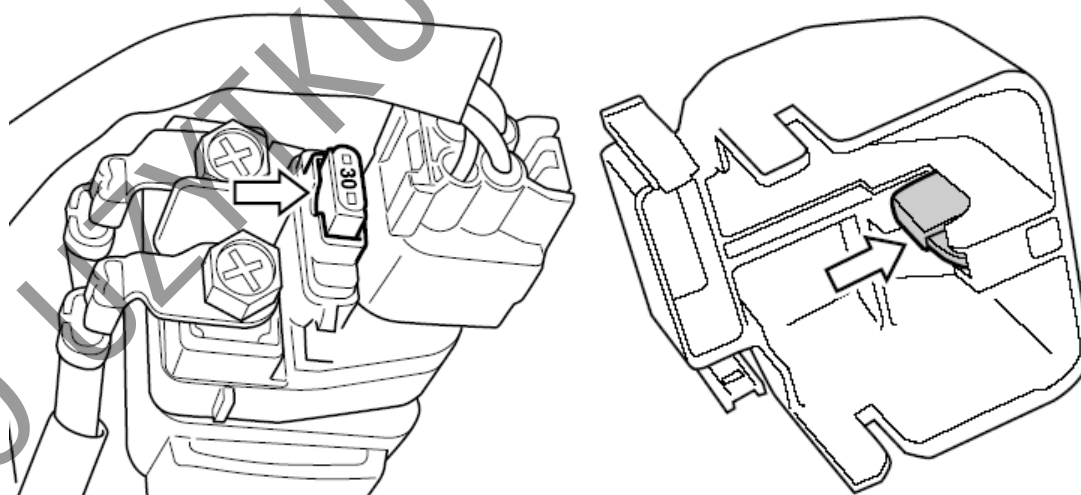
OSTRZEŻENIE:

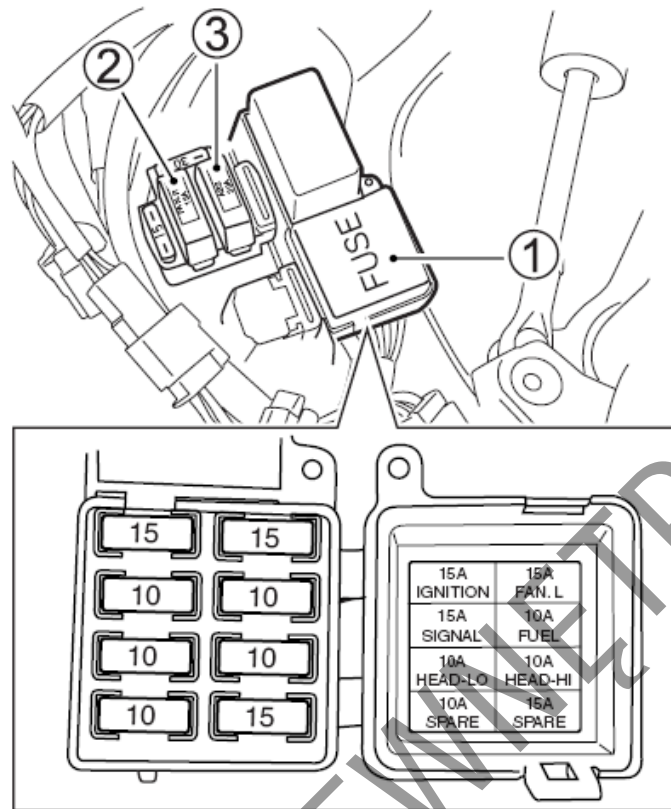
Zastosowanie bezpiecznika o niewłaściwym amperażu, aluminiowej folii w jego zastępstwie lub drutu zamiast bezpiecznika może poważnie uszkodzić instalację elektryczną motocykla i doprowadzić do pożaru.

Przepalony bezpiecznik zastępuj identycznym. Ponowne przepalenie bezpiecznika krótko po wymianie świadczyć może o nieusunięciu przyczyny zwarcia. Skonsultuj się natychmiast z autoryzowanym serwisem Suzuki.



Główny bezpiecznik znajduje się pod lewą osłoną. Dostęp do bezpiecznika możliwy jest po zdemontowaniu siedziska. Demontaż siedziska opisany jest w rozdziale: „Zamek siedziska i uchwyt na kask”. Pod pokrywą bezpiecznika głównego znajduje się jeden zapasowy bezpiecznik 30A.





Pozostałe bezpieczniki znajdują się wewnątrz lewej osłony, pod lewą częścią kierownicy, w skrzynce bezpiecznikowej. Demontaż wewnętrznej części osłony opisany jest w sekcji dotyczącej kierunkowskazu przedniego.

Skrzynka bezpieczników (1) zawiera bezpieczniki HEAD HI, HEAD LO, FUEL, IGNITION oraz SIGNAL i FAN L.

Druga skrzynka bezpieczników zawiera bezpieczniki FAN R (2) oraz ABS (3).

Lista bezpieczników

Bezpiecznik	Zakres działania
30A MAIN	Wszystkie obwody elektryczne
10A HEAD-HI	Światło drogowe i prędkościomierz
10A HEAD-LO	Światło mijania
15A IGNITION	Sonda lambda, ECM, zawór PAIR, przekaźnik pompy paliwa, przekaźnik rozrusznika, przekaźnik wentylatora, cewki zapłonowe, przekaźnik nóżki bocznej i immobilizer, zawór elektromagnetyczny
10A SIGNAL	Światła kierunkowskazów, pozycyjne, tylne, „stop”, oświetlenie tablicy rejestracyjnej, prędkościomierz i sygnał dźwiękowy
10A FUEL	ECM, prędkościomierz, pompa paliwa, wtryskiwacze
15A FAN R	Silnik wentylatora, prawy
15A FAN L	Silnik wentylatora, lewy
30A ABS	System ABS

Katalizator

Celem stosowania katalizatora jest zmniejszenie emisji substancji toksycznych z układu wydechowego motocykla. Zabronione jest stosowanie benzyny ołowiowej przy układzie wydechowym wyposażonym w katalizator. Ołów uszkodzi czynne składniki katalizatora zmniejszające emisję.

Katalizator jest tak zaprojektowany, by przy stosowaniu benzyny bezołowiowej, w normalnych warunkach użytkowania wystarczał na całe życie motocykla. Katalizator nie wymaga specjalnej obsługi. Jednakże istotne jest dla prawidłowego działania katalizatora utrzymywanie silnika w dobrej kondycji. Wypadanie zapłonów nieprawidłowo wyregulowanego silnika doprowadzić może do przegrzania katalizatora, a zarazem do zniszczenia zarówno jego, jak i innych komponentów motocykla.

UWAGA:

Nieprawidłowa obsługa motocykla może doprowadzić do uszkodzenia katalizatora lub innych komponentów.

Aby uniknąć uszkodzenia katalizatora lub powiązanych podzespołów przestrzegaj poniższych ostrzeżeń:

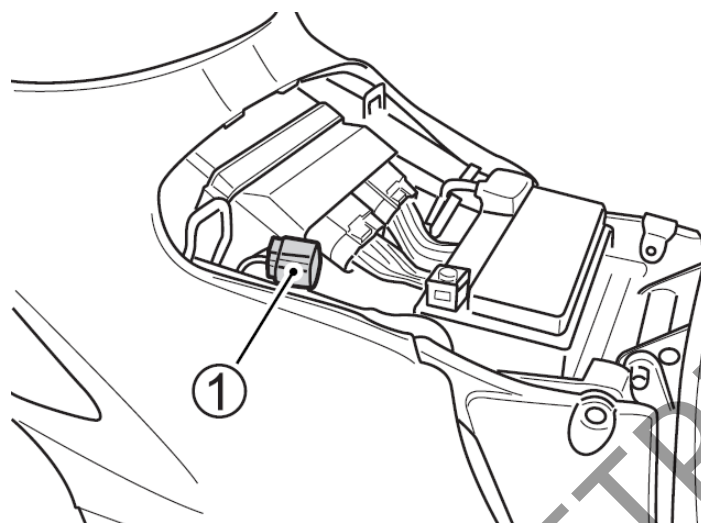
- Utrzymuj silnik w dobrym stanie technicznym.
- W przypadku usterki silnika, zwłaszcza polegającej na wypadaniu zapłonu lub utracie mocy zatrzymaj się i wyłącz silnik. Usuń usterkę niezwłocznie.
- Nie wyłączaj silnika lub zapłonu, gdy bieg jest włączony, a motocykl porusza się.
- Nie próbuj uruchamiać silnika „na popych” lub zjeżdżając w dół.
- Nie uruchamiaj silnika z odłączonym przewodem wysokiego napięcia (jak podczas testów diagnostycznych).
- Nie pozostawiaj silnika na wolnych obrotów, jeśli są one nieprawidłowe lub silnik ma inną usterkę.
- Nie dopuszczaj do sytuacji jazdy z niemal całkowicie opróżnionym zbiornikiem paliwa.

OSTRZEŻENIE

Jeśli operujesz motocyklem w obszarze substancji łatwopalnych, takich jak sucha trawa lub liście – mogą one zetknąć się z katalizatorem lub gorącym wydechem. To może wzniecić pożar.

Unikaj parkowania lub przemieszczania motocykla po miejscach ułatwionego kontaktu z łatwopalnym podłożem.

Złącze diagnostyczne



Złącze diagnostyczne (1) umieszczone jest pod przednim siedziskiem.

WSKAZÓWKA

Złącze diagnostyczne wykorzystywane jest przez autoryzowany serwis Suzuki.

Usterki i ich usuwanie

<i>Kontrola układu paliwowego</i>	109
<i>Kontrola układu zapłonowego</i>	109
<i>Gaśnięcie silnika</i>	110

DO UŻYTKU WEWNĘTRZNEGO

Usterki i ich usuwanie

Wskazówki zamieszczone poniżej mogą okazać się pomocne przy usuwaniu przyczyny prostych usterek.

UWAGA

Samodzielne diagnozowanie i usuwanie usterek niezgodne z procedurami opisanymi w powyższej sekcji może doprowadzić do uszkodzenia motocykla zamiast do usunięcia usterki. Takie uszkodzenie nie będzie objęta gwarancją.

W przypadku jakichkolwiek wątpliwości, co do metody postępowania czy też diagnozowania usterki, należy niezwłocznie skontaktować się z autoryzowanym serwisem lub dealerem Suzuki.

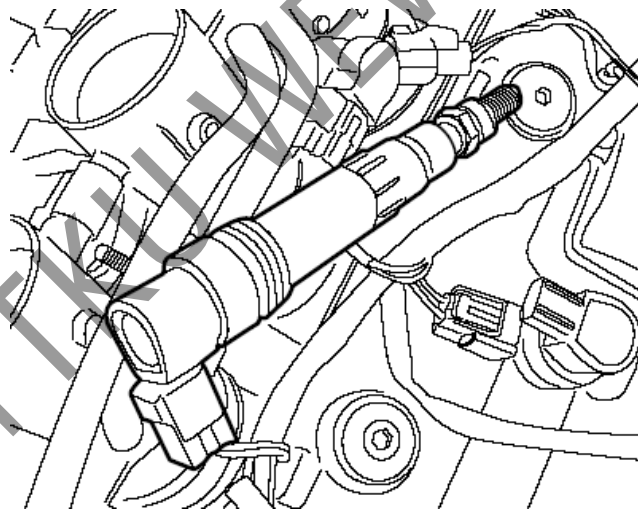
W przypadku, gdy nie będzie można uruchomić silnika, należy zastosować następującą procedurę w celu określenia przyczyny:

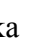
Kontrola układu zasilania w paliwo

Jeżeli wskaźnik układu wtryskowego wskazuje oznaczenie "FI", oznaczające usterkę układu wtryskowego, zwróć się niezwłocznie do autoryzowanego serwisu Suzuki. Sprawdź w rozdziale „Zestaw zegarów” znaczenie komunikatu dotyczącego układu wtryskowego.

Kontrola układu zapłonowego

1. Wykręć świece zapłonowe i połącz je z „fajkami”.



2. Świecę zapłonową trzymaj mocno przyciśniętą do silnika i jednocześnie przekręć stacyjkę do pozycji „ON”, wyłącznik silnika przestaw do pozycji “”, wrzuć bieg jałowy i naciśnij sprzęgło. Jeżeli układ zapłonowy właściwie funkcjonuje, to podczas rozruchu między elektrodami przeskoczy niebieska iskra.
3. Jeżeli iskra nie pojawia się należy wyczyścić świece lub wymienić je na nowe. Powtórz procedurę z wyczyszczoną lub nową świecą.
4. Jeżeli iskra nie pojawi się należy skontaktować się z autoryzowanym warsztatem Suzuki.

OSTRZEŻENIE

Nieprawidłowe przeprowadzenie tego testu stwarza zagrożenie. Jeśli nie jesteś pewien procedury, możesz zostać porażony prądem.

Jeśli nie jesteś pewien jak przeprowadzić w/w test, masz chore serce, założony rozrusznik serca zwróć się po pomoc do serwisu Suzuki lub doświadczonego mechanika. Nie trzymaj świecy zbyt blisko otworu głowicy cylindra podczas wykonywania testu.

Gaśnięcie silnika

W tym przypadku należy:

1. Sprawdź stan paliwa w zbiorniku.
2. Jeśli na wyświetlaczu pojawi się napis „FI”, sygnalizując o usterce układu zasilania należy dostarczyć motocykl do autoryzowanego serwisu. Sprawdź w rozdziale „Zestaw zegarów” znaczenie komunikatu dotyczącego układu wtryskowego.
3. Skontroluj przerwę między elektrodami świecy zapłonowej i jakość iskry.
4. Sprawdź prędkość obrotową silnika na biegu jałowym. Prawidłowe wolne obroty zawierają się w przedziale 1050 – 1250 obr/min.

Przechowywanie i czyszczenie motocykla

<i>Przechowywanie motocykla</i>	112
<i>Obsługa podczas przechowywania</i>	112
<i>Przygotowanie do jazdy po dłuższym postoju</i>	113
<i>Zapobieganie korozji</i>	114
<i>Czyszczenie motocykla</i>	114
<i>Kontrola po czyszczeniu</i>	115

DO UŻYTKU WEWNĘTRZNEGO

Przechowywanie motocykla

Jeżeli motocykl przez dłuższy czas nie będzie używany np. w okresie zimy lub z innych powodów, to należy go do tego w sposób szczególny przygotować. Ponieważ wymaga to zastosowania specjalnych środków, narzędzi, etc. zaleca się zwrócenie po pomoc do autoryzowanego serwisu Suzuki. Jeśli chcesz przygotować samodzielnie motocykl do dłuższego postoju należy postępować wg. podanych poniżej zasad:

Motocykl

- Motocykl należy ustawić na nóżce bocznej i umyć dokładnie całą maszynę.

Paliwo

- Zbiornik paliwa napełnić po brzegi benzyną ze stabilizatorem rekomendowanym przez producenta w/w środka.
- Uruchom silnik na kilka minut, tak by paliwo ze stabilizatorem napełniło układ zasilania.

Silnik

- Wlej jedną łyżeczkę oleju silnikowego do cylindrów przez otwory świec zapłonowych w głowicy. Świece ponownie wkręć i przekręć kilkakrotnie silnik bez zapłonu.
- Olej silnikowy starannie i całkowicie spuść, a następnie napełnij silnik nowym olejem, aż do korka wlewowego.
- Zatkaj np. tłustą szmatką wlot powietrza do filtra powietrza i końcówkę tłumika, tak, by ograniczyć dostęp wilgoci do silnika.

Akumulator

- Wymontuj akumulator z motocykla (zgodnie z rozdziałem „Akumulator”).
- Akumulator dokładnie wymyj łagodnym środkiem czyszczącym. Korozję - jeśli wystąpiła usuń z klem akumulatora i zacisków przy wiązce elektrycznej.
- Akumulator magazynuj w ogrzewanym pomieszczeniu.

Opony

- Opony napompuj do ich normalnego ciśnienia.

Części zewnętrzne

- Wszystkie części z tworzywa sztucznego i gumowe zakonserwuj środkiem do pielęgnacji gumy.
- Wszystkie nielakierowane części zakonserwuj środkiem antykorozyjnym.
- Powierzchnie lakierowane zakonserwuj środkami do pielęgnacji i polerowania lakierów samochodowych.

Obsługa podczas przechowywania

Raz w miesiącu należy doładowywać akumulator zgodnie ze specyfikacją. Standardowy prąd ładowania wynosi 1.2A x 5 h do 10 h.

Przygotowanie do jazdy po dłuższym postoju

- Umyj cały motocykl.
- Wyjmij zatyczki z filtra powietrza i tłumika.
- Spuść olej silnikowy. Zamontuj nowy filtr oleju i napełnij silnik olejem w ilości podanej w danych technicznych.
- Wymontuj świece zapłonowe. Włącz najwyższy bieg i obracając tylnym kołem porusz wał korbowy silnika. Wkręć ponownie świece zapłonowe.
- Ponownie zamontuj akumulator (wg rozdziału „Akumulator”).
- Nasmaruj zgodnie z instrukcją wszystkie miejsca, które tego wymagają.
- Sprawdź ciśnienie powietrza w oponach, tak jak opisano w rozdziale „Opony”.
- Przeprowadź wszystkie czynności zgodnie z rozdziałem „Kontrola przed jazdą”.
- Uruchom silnik zgodnie z zaleceniami instrukcji obsługi.

Zapobieganie korozji

Niezwykle ważne jest dbanie o motocykl i zabezpieczanie go przed korozją, tak, by z upływem lat nie pogarszał się jego wygląd.

Ważne informacje o korozji

Najczęstsze przyczyny korozji to:

- Nagromadzenie w miejscach ciężko dostępnych soli z drogi, zanieczyszczeń akumulujących wilgoć lub zabrudzenie chemikaliami.
- Odpryski, zarysowania lub inne uszkodzenia, które należałoby zabezpieczyć lub polakierować powstałe w wyniku drobnych uszkodzeń, uderzeń kamieni i żwiru.

Sól pochodząca z dróg, morskie powietrze, zanieczyszczenia przemysłowe i wysoka wilgotność są czynnikami powodującymi powstawanie korozji.

Jak zabezpieczać motocykl przed korozją?

- Myj motocykl regularnie, przynajmniej raz w miesiącu. Utrzymuj motocykl tak czysty i suchy jak to tylko możliwe.
- Czyść miejsca zabrudzone obcymi substancjami. Substancje takie jak sól z drogi, chemikalia, olej z drogi, substancje smoliste, żywice z drzew, odchody ptasie i opady przemysłowe mogą uszkodzić zewnętrzne powierzchnie motocykla. Należy je usuwać tak szybko, jak to tylko możliwe. Jeśli oczyszczenie z nich motocykla jest trudne, konieczne może się okazać zastosowanie dodatkowego środka czyszczącego. Przy jego zastosowaniu postępuj zgodnie z zaleceniami producenta środka.
- Naprawiaj uszkodzone miejsca jak najszybciej. Kontroluj uważnie powierzchnie lakierowane pod kątem uszkodzeń. Jeśli stwierdzisz odprysk lub rysę zabezpiecz ją natychmiast lakierem zaprawkowym. Jeśli uszkodzenie jest do gołej blachy, zwróć się do dealera Suzuki po pomoc.
- Motocykl przechowuj w suchym, dobrze wentylowanym pomieszczeniu. Jeśli myjesz motocykl często w garażu lub, jeśli parkujesz często mokry motocykl w garażu, garaż może być zawilgocony. Wysoka wilgotność może przyspieszyć korozję. Mokry motocykl może korodować nawet w ogrzewanym garażu, jeśli jest tam niewystarczająca wentylacja.

- Przykryj motocykl. Wystawienie elementów lakierowanych, wykonanych z tworzywa i szyb osłon i zegarów na działanie południowego słońca może doprowadzić do odbarwień i zmatowienia. Przykrycie motocykla wysokiej jakości, oddychającym pokrowcem zabezpieczy go przed działaniem szkodliwego promieniowania UV, jak również zmniejszy ilość kurzu i zanieczyszczeń z powietrza osiadających na pojeździe. Dealer Suzuki pomoże ci dobrać prawidłowy pokrowiec dla twojego motocykla.

Czyszczenie motocykla

Mycie motocykla

Podczas mycia motocykla postępuj wg poniższej procedury:

1. Usuń pod bieżącą, chłodną wodą brud i błoto. Użyj miękkiej gąbki lub szczotki. Nie stosuj do mycia twardych przedmiotów, które mogłyby porysować lakier.
2. Umyj cały motocykl z użyciem łagodnego środka (detergentu) lub szamponu samochodowego i miękkiej gąbki lub szczotki. Pojazd obficie spłukiwać wodą.

WSKAZÓWKA

Po jeździe po zasolonych ulicach lub wzdłuż wybrzeża morskiego umyj niezwłocznie motocykl zimną wodą. Użyj zimnej wody, gdyż ciepła wzmoże procesy korozyjne.

WSKAZÓWKA

Nie polewać obficie wodą następujących miejsc:

- * stacyjka
- * świece zapłonowe
- * korek wlewu paliwa
- * układ wtryskowy
- * pompa sprzęgłowa
- * pompa hamulcowa
- * osłona linki gazu

UWAGA:

Myjki wysokociśnieniowe takie jak na samoobsługowych myjniach mają wystarczające ciśnienie, by uszkodzić elementy motocykla. Ich wykorzystanie może doprowadzić do rdzy, korozji i przyspieszonego zużycia. Środki chemiczne do czyszczenia także niszczą elementy motocykla.

Nie używaj myjek wysokociśnieniowych do czyszczenia motocykla. Nie stosuj chemicznych środków do czyszczenia części do korpusu przepustnic i czujników układu wtryskowego.

3. Po całkowitym usunięciu brudu spłucz dokładnie motocykl.
4. Wytrzyj następnie motocykl wilgotną szmatką, a następnie zostaw w cieniu do wyschnięcia.
5. Sprawdź motocykl pod kątem uszkodzeń lakieru. W przypadku konieczności wykonania zaprawek postępuj następująco:
 - a) Uszkodzone miejsca dokładnie wyczyść i odtłuść (np. benzyną ekstrakcyjną).
 - b) Lakier dobrze rozmieszaj i uszkodzone miejsce pomaluj małym pędzelkiem.
 - c) Lakier dobrze wysusz.

WSKAZÓWKA

Klosz reflektora może zaparować po myciu motocykla lub jeździe w deszczu. Po włączeniu świateł klosz będzie stopniowo odparowywał, nabierając przejrzystości. Aby uniknąć rozładowania akumulatora odparowanie klosza reflektora wykonuj na uruchomionym silniku.

UWAGA:

Czyszczenie motocykla benzyną, alkoholem i innymi środkami lotnymi można doprowadzić do uszkodzenia jego części. Czyść motocykl przy użyciu miękkiej szmatki i ciepłej wody z łagodnym detergentem.

Czyszczenie szyby osłony

Szybę tę należy czyścić miękką szmatką i ciepłą wodą z odrobiną odpowiedniego płynu. Szybę porysowaną wypoleruj przy użyciu łagodnego środka do polerowania tworzyw sztucznych. Zmatowiałą lub porysowaną, pogarszającą widoczność szybę należy wymienić na nową. Wymieniając szybę zastosuj oryginalną szybę Suzuki.

Woskowanie motocykla

Po umyciu motocykla dobrze jest go nawoskować i wypolerować w celu ochrony lakieru

- Używaj tylko wosków i środków polerujących wysokiej jakości
- Przy woskowaniu i polerowaniu stosuj się do zaleceń producentów tych środków.

Specjalna troska o powierzchnie wykończone na matowo

Do powierzchni matowych nie stosuj środków polerujących lub wosków zawierających składniki polerujące. Zastosowanie środków polerujących zmieni wygląd powierzchni wykonanych jako matowe.

Usunięcie wosków trwałych z powierzchni matowych może być trudne.

Stałe ocieranie podczas jazdy, nadmierne polerowanie lub wycieranie powierzchni matowych może zmienić ich wygląd.

Kontrola po czyszczeniu

W celu zachowania długiej żywotności motocykla lub jego części należy go właściwie i regularnie smarować według zaleceń z rozdziału „Punkty smarowania”.

OSTRZEŻENIE

Jazda motocyklem z mokrymi hamulcami stwarza zagrożenie. Mokre hamulce mają obniżoną skuteczność i mogą być przyczyną wypadku.

Jazda motocyklem bezpośrednio po umyciu musi być bezwzględnie poprzedzona kontrolą hamulców. Jadąc powoli należy kilkakrotnie łagodnie uruchomić hamulce w celu wysuszenia tarcz.

Przed kolejnym użyciem motocykla postępuj zgodnie z instrukcjami zawartymi w rozdziale: „Kontrola przed jazdą”.

DANE TECHNICZNE MOTOCYKLA SUZUKI GSX1300RAL7

WYMIARY I CIĘŻAR	
Długość całkowita	2190 mm
Szerokość całkowita	735 mm
Wysokość całkowita	1165 mm
Rozstaw kół	1480 mm
Prześwit	120 mm
Wysokość siedzenia	805 mm
Masa motocykla gotowego do jazdy	266 kg

SILNIK	
Typ	4-suwowy, chłodzony cieczą, DOHC
Ilość cylindrów	4
Średnica cylindra	81.0 mm
Skok tłoka	65.0 mm
Pojemność skokowa	1340 cm ³
Stopień sprężania	12.5 : 1
Układ zasilania	Wtrysk paliwa
Filtr powietrza	Papierowy
System rozruchu	Elektryczny
System smarowania	Smarowanie pod ciśnieniem

PEZENIESIENIE NAPIĘDU	
Sprzęgło	Wielotarczowe, w kąpielii olejowej
Skrzynia biegów	6-biegowa
Schemat zmiany biegów	1 w dół, 5 do góry
Przełożenie reduktora	1.596 (83/52)
Przełożenia biegów	
1	2.615 (34/13)
2	1.937 (31/16)
3	1.526 (29/19)
4	1.285 (27/21)
5	1.136 (25/22)
6	1.043 (24/23)
Przełożenie przekładni głównej	2.388 (43/18)
Łańcuch	RK GB50GSV Z4, 114 ogniw

RAMA	
Przednie zawieszenie	Widelec teleskopowy odwrócony, sprężyny spiralne, tłumienie olejowe
Tylne zawieszenie	Wahacz wleczony, sprężyna spiralna, tłumienie olejowe,
Skok przedniego zawieszenia	120 mm
Skok koła tylnego	140 mm
Kąt skrętu kierownicy	30° (w lewo i w prawo)
Kąt główki ramy	23°25'
Wyprzedzenie	93 mm
Promień zawracania	3.3 m.
Przedni hamulec	Tarczowy, dwie tarcze hamulcowe
Tylne hamulec	Tarczowy
Rozmiar opony przedniej	120/70 ZR17 M/C (58W), bezdętkowa
Rozmiar opony tylnej	190/50 ZR17 M/C (73W), bezdętkowa

WYPOSAŻENIE ELEKTRYCZNE	
Zapłon	Elektroniczny, tranzystorowy
Świeca zapłonowa	NGK CR9EIA-9 lub DENSO IU27D
Akumulator	12V 36 kC (10 Ah)/10 HR
Generator	3-fazowy generator prądu zmiennego
Bezpiecznik główny / ABS	30 A / 30A
Bezpieczniki	15/15/15/10/10/10/10 A
Reflektor	12V 55 (H7) + 12V 65W (H9)
Światło pozycyjne	12V 5W x 2
Oświetlenie tablicy rejestracyjnej	12V 5W
Światło tylne / hamowania	LED
Światła kierunkowskazów	12V 21W
Oświetlenie szybkościomierza	LED
Oświetlenie obrotomierza	LED
Kontrolka biegu jałowego	LED
Kontrolka świateł długich	LED
Kontrolka kierunkowskazów	LED
Kontrolka poziomu paliwa	LED
Kontrolka ciśnienia oleju	LED
Kontrolka temperatury cieczy chłodzącej	LED
Kontrolka wtrysku paliwa	LED
Wskaźnik obrotów silnika	LED
Kontrolka immobilizera	LED

POJEMNOŚCI	
Zbiornik paliwa	21.0 l
Płyn chłodzący	3000 ml
Ilość oleju do napełnienia bez zmiany filtra	3100 ml
ze zmianą filtra	3300 ml

Indeks alfabetyczny

A

<i>Akcesoria i obciążenie motocykla</i>	6
<i>Akumulator</i>	60

B

<i>Bezpieczniki</i>	103
<i>Blokada kierownicy</i>	15

C

<i>Czyszczenie motocykla</i>	114
------------------------------	-----

D

<i>Dane techniczne</i>	116
<i>Demontaż kół</i>	91
<i>Docieranie</i>	46
<i>Dźwignia zmiany biegów</i>	30

F

<i>Filtr powietrza</i>	63
------------------------	----

G

<i>Gaśnięcie silnika</i>	110
--------------------------	-----

H

<i>Hamulce</i>	83
----------------	----

J

<i>Jazda po wzniesieniach</i>	52
-------------------------------	----

K

<i>Katalizator</i>	106
<i>Kluczyki</i>	13
<i>Kontrola przed jazdą</i>	47
<i>Kontrola układu zasilania</i>	109
<i>Kontrola układu zapłonowego</i>	109
<i>Kontrola wolnych obrotów</i>	76
<i>Korek wlewu paliwa</i>	29

L

<i>Lewy uchwyt kierownicy</i>	24
-------------------------------	----

L

Łańcuch napędowy 79

M

Mycie motocykla 114

N

Naklejki ostrzegawcze 9

Nóżka boczna 33

O

Obsługa amortyzatora kierownicy 59

Olej silnikowy 42, 71

Opony 88

Oslona tylnego siedziska 38

P

Paliwo 41

Pedał hamulca tylnego 31

Plan przeglądów 57

Płyn chłodzący 43, 78

Położenie numeru seryjnego 9

Prawy uchwyt kierownicy 26

Przechowywanie motocykla 112

Przewód paliwowy 70

Przygotowanie do jazdy po dłuższym postoju 113

Punkty smarowania 60

R

Reflektor 96

Reguły bezpiecznej jazdy 50

Regulacja linki gazu 76

Regulacja zawieszon 34

Rozmieszczenie elementów sterowania 11

Rozruch silnika 50

Ruszanie 51

S

Sprzęgło 77

Ś

Świece zapłonowe 66

U

Usterki i ich usuwanie 109

W

Włącznik zapłonu 15

Wyłącznik zapłonu przy nóżce bocznej 90

Wymiana oleju silnikowego i filtra 71

Wymiana żarówek 97

Z

Zalecane obroty silnika 46

Zamknięcie siedziska i uchwyt na kask 31

Zatrzymanie i parkowanie 52

Zestaw narzędzi 59

Zestaw zegarów 17

Złącze diagnostyczne 107

Zmiana biegów 51

Wykonano na podstawie:
Suzuki owner's manual
GSX1300RAL7
SUZUKI MOTOR POLAND
Grudzień 2016



6-2-1 Someijidai, Hamakita-ku, Hamamatsu, Shizuoka 434-0046, Japan

DECLARATION OF CONFORMITY
For

CE0891

Product: Immobilizer
Model: SZ137

Technical Construction File held by
ASAHI DENSO CO., LTD.
6-2-1 Someijidai, Hamakita-ku,
Hamamatsu, Shizuoka, 434-0046 Japan

Notified Body - R&TTE Directive
TRaC Global
100 Frobisher Business Park, Leigh, Salford
Road,
Malvern, Worcestershire, WR14 1BX, UK

Standard used for comply
EN60065:2002+A1:2006+A.2:2010+(Incl.A1.2:2011)

R&TTE Directive
(Article 3.(a) Safety)

R&TTE Directive
(Article 3.(b) EMC)

R&TTE Directive
(Article 3.2 Spectrum)

EN301-489-1 V1.8.1:2008
EN301-489-3 V1.4.1:2002

EN 300 330-1 V1.7.1 : 2010-02
EN 300 330-2 V1.5.1 : 2010-02

Means of Conformity

We declare under our sole responsibility that the Product (s) is conformity with the essential requirements and other relevant requirements of the

Radio and Telecommunication Terminal Equipment (R&TTE) Directive (1999/5/EC).

Date of issue: June 27, 2011

Signature of Responsible Person:

Michiyuki Suzuki
Michiyuki Suzuki
Section chief
Engineering Department

CE0891

Hereby, ASAHI DENSO CO., LTD. declares that this Immobilizer for Motor Cycle (SZ137) is in compliance with the essential requirements and other relevant provisions of Directive 1999/5/EC.

Undertegnede ASAHI DENSO CO., LTD erklærer herved, at følgende udstyr immobilizer for Motor Cycle (SZ137) overholder de væsentlige krav og øvrige relevante krav i direktiv 1999/5/EF.

Hiermit erklart ASAHI DENSO CO., LTD, dass sich das Gerät Immobilizer for Motor Cycle (SZ137) in Übereinstimmung mit den grundlegenden Anforderungen und den übrigen einschlägigen Bestimmungen der Richtlinie 1999/5/EG befindet.

Käesolevaga kinnitab ASAHI DENSO CO., LTD seadme immobilizer for Motor Cycle (SZ137) vastavust direktiivi 1999/5/EÜ põhinõuetele ja nimetatud direktiivist tulenevatele teistele asjakohastele sätetele.

Por medio de la presente ASAHI DENSO CO., LTD declara que el Immobilizer for Motor Cycle (SZ137) cumple con los requisitos esenciales y cualesquiera otras disposiciones aplicables o exigibles de la Directiva 1999/5/CE.

ME THN ΠΑΡΟΥΣΑ ASAHI DENSO CO., LTD ΔΗΛΩΝΕΙ ΟΤΙ ΗΜΜΟΒΙΛΙΖΕΡ ΦΟΡ ΜΟΤΟΡ ΣΥΚΛΕ (SZ137) ΣΥΜΜΟΡΦΩΝΕΤΑΙ ΠΡΟΣ ΤΙΣ ΟΥΣΙΩΔΕΙΣ ΑΠΑΙΤΗΣΕΙΣ ΚΑΙ ΤΙΣ ΛΟΙΠΕΣ ΣΧΕΤΙΚΕΣ ΔΙΑΤΑΞΕΙΣ ΤΗΣ ΟΔΗΓΙΑΣ 1999/5/ΕΚ.

Par la présente ASAHI DENSO CO., LTD déclare que l'appareil immobilizer for Motor Cycle (SZ137) est conforme aux exigences essentielles et aux autres dispositions pertinentes de la directive 1999/5/CE.

Con la presente ASAHI DENSO CO., LTD dichiara che questo Immobilizer for Motor Cycle (SZ137) è conforme ai requisiti essenziali ed alle altre disposizioni pertinenti stabilite dalla direttiva 1999/5/CE.

Hierbij verklaart ASAHI DENSO CO., LTD dat het toestel immobilizer for Motor Cycle (SZ137) in overeenstemming is met de essentiële eisen en de andere relevante bepalingen van richtlijn 1999/5/EG.

ASAHI DENSO CO., LTD declara que este immobilizer for Motor Cycle (SZ137) está conforme com os requisitos essenciais e outras disposições da Directiva 1999/5/CE.

ASAHI DENSO CO., LTD vakuuttaa täten että immobilizer for Motor Cycle (SZ137) täyttävien laite on direktiivin 1999/5/EY oleellisten vaatimusten ja sitä koskevien direktiivin muiden ehtojen mukainen.

Härmed intygar ASAHI DENSO CO., LTD att denna immobilizer for Motor Cycle (SZ137) står i överensstämmelse med de väsentliga egenskapskrav och övriga relevanta bestämmelser som framgår av direktiv 1999/5/EG.

Här med lysir ASAHI DENSO CO., LTD yfir því að immobilizer for Motor Cycle (SZ137) er í samræmi við grunnskilríttir og aðrar kröfur, sem gæðar eru í tilskipun 1999/5/EC.

ASAHI DENSO CO., LTD erklærer herved at udstyret immobilizer for Motor Cycle (SZ137) er i samsvar med de grundlæggende krav og øvrige relevante krav i direktiv 1999/5/EF.